


CPX Marine Wassertank 145L

Rotationsgeformte Tanks aus natur-transparentem Material. Die Tanks werden in Booten, Caravans, Wohnmobilen etc. zur Frischwasser- und Abwasserhandhabung verwendet. Wir bieten kurze Lieferzeiten und montieren die Anschlüsse nach Ihren speziellen Wünschen.

Art.-Nr.: 401631



Spezifikationen	
Material	PE
Form	Rechteckig
Art des Deckels	
Farbe	Natürlich
Volumen (L)	145
Länge (mm)	750
Breite (mm)	900
Höhe (mm)	300
Gewicht (kg)	10
Statistische Zollnummer	3926909790
Recycling	 HDPE

Eigenschaften



Anpassbar



Recyclebar



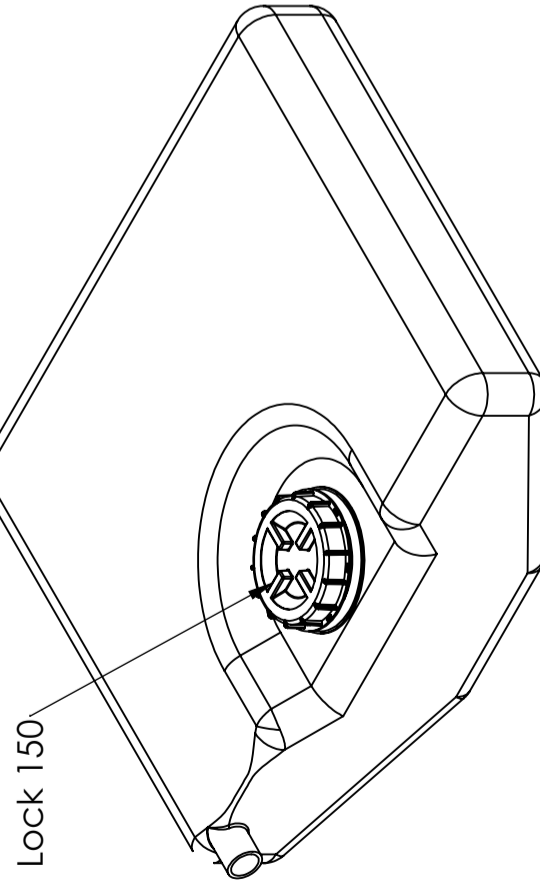
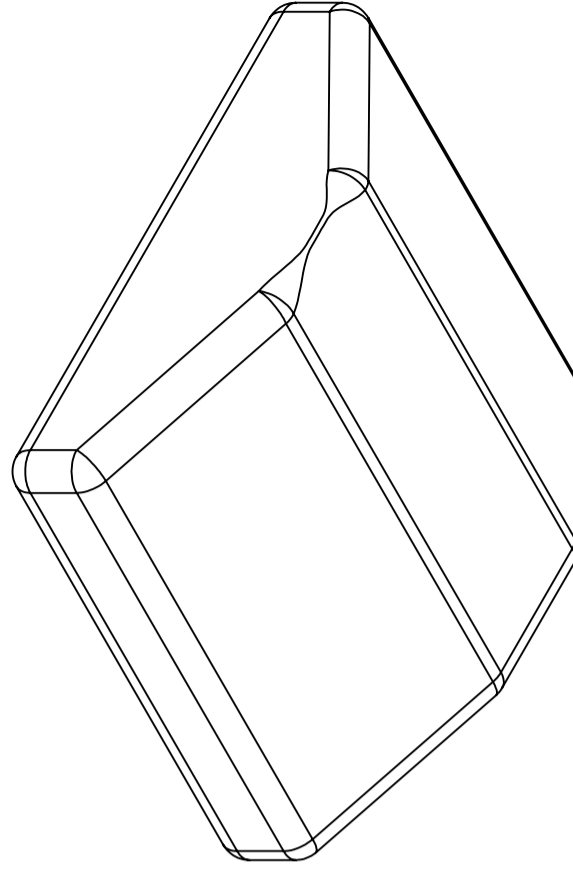
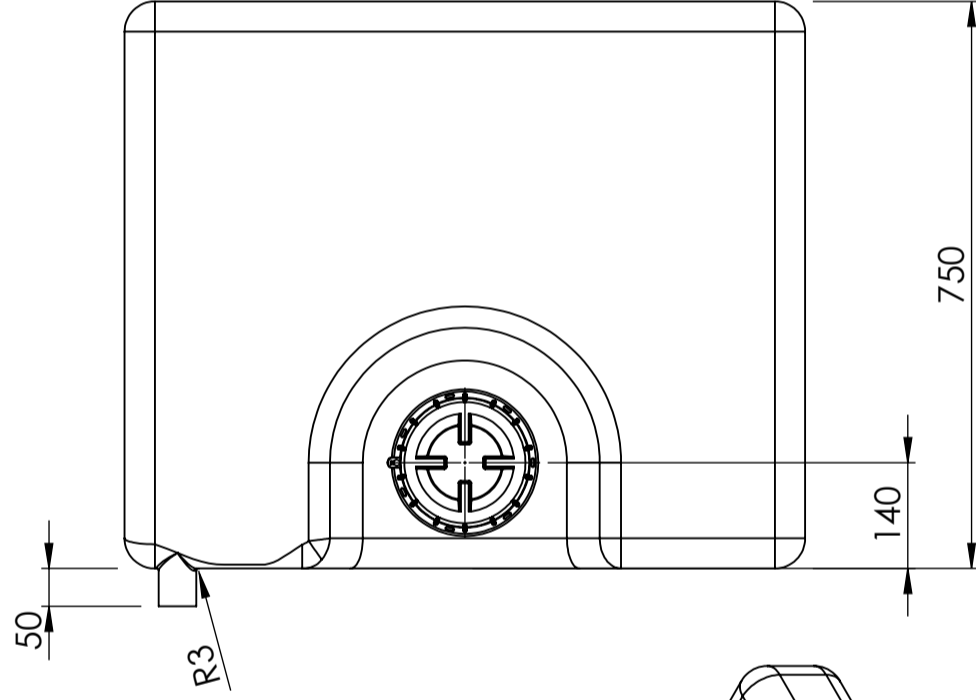
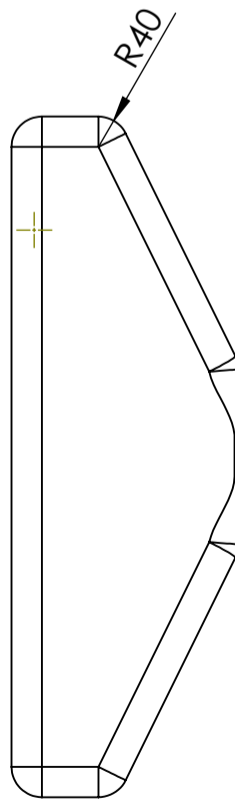
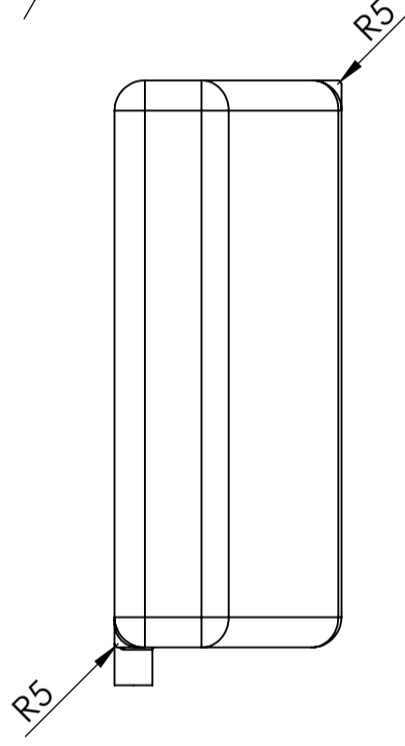
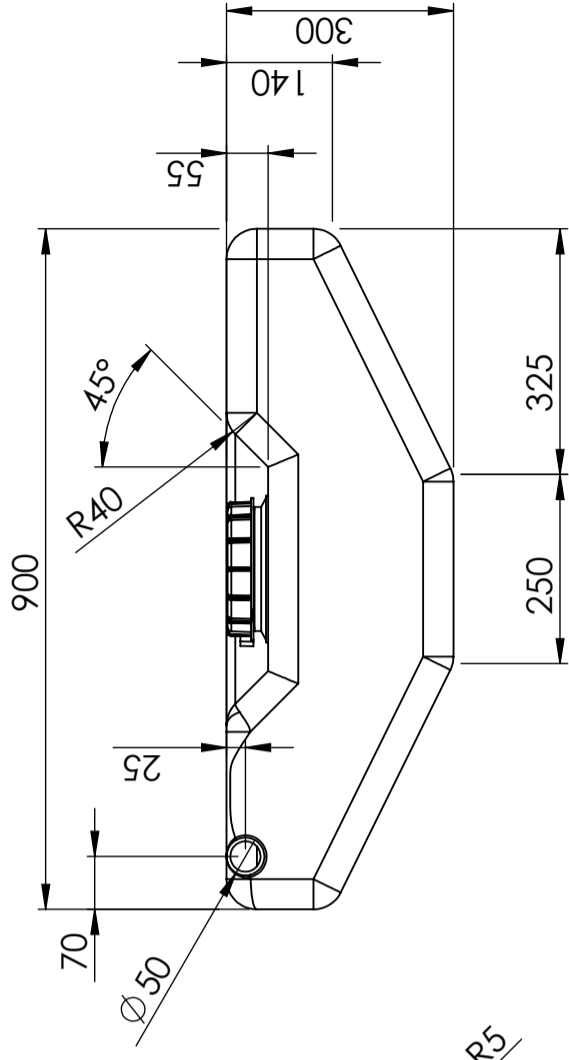
Großer
Temperaturbereich



An Lebensmittel
angepasst



Einfach zu
reinigen



Konstruerad av	SE	Granskad av	SE	Godkänd av - datum	SE - 2013-06-03	Generell tolerans	SS-ISO 2768-1	Generell Ytjämnhet, Ra	Skala	1:10
Ägare	Titel/Benämning									
Vattentank 145 liter 40163-1										
Ritningsnummer										
40163-1										
Blad										
1(1)										

Generella toleranser om ej annat anges på ritning	Tillåtna avvikelser för längdbasområde. Gäller +20°C			
General tolerances if not other stated on drawing	Permissible deviations for basic length size range. Be valid +20°C			
	0-20	>20-75	>75-150	>150-300
	± 0,5 mm	± 1 mm	± 1,5 mm	± 1,3 %
				± 1 %

