


## CPX Marine Wassertank 170L

Rotationsgeformte Tanks aus natur-transparentem Material. Die Tanks werden in Booten, Caravans, Wohnmobilen etc. zur Frischwasser- und Abwasserhandhabung verwendet. Wir bieten kurze Lieferzeiten und montieren die Anschlüsse nach Ihren speziellen Wünschen.

Art.-Nr.: 400701



Spezifikationen	
Material	PE
Form	Rechteckig
Art des Deckels	
Farbe	Natürlich
Volumen (L)	170
Länge (mm)	1048
Breite (mm)	960
Höhe (mm)	450
Gewicht (kg)	14
Statistische Zollnummer	3926909790
Recycling	 HDPE

## Eigenschaften



Anpassbar



Recyclbar



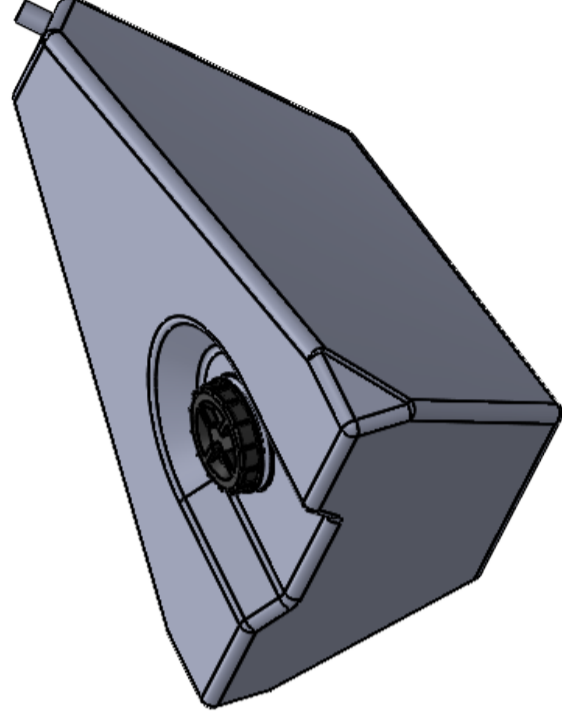
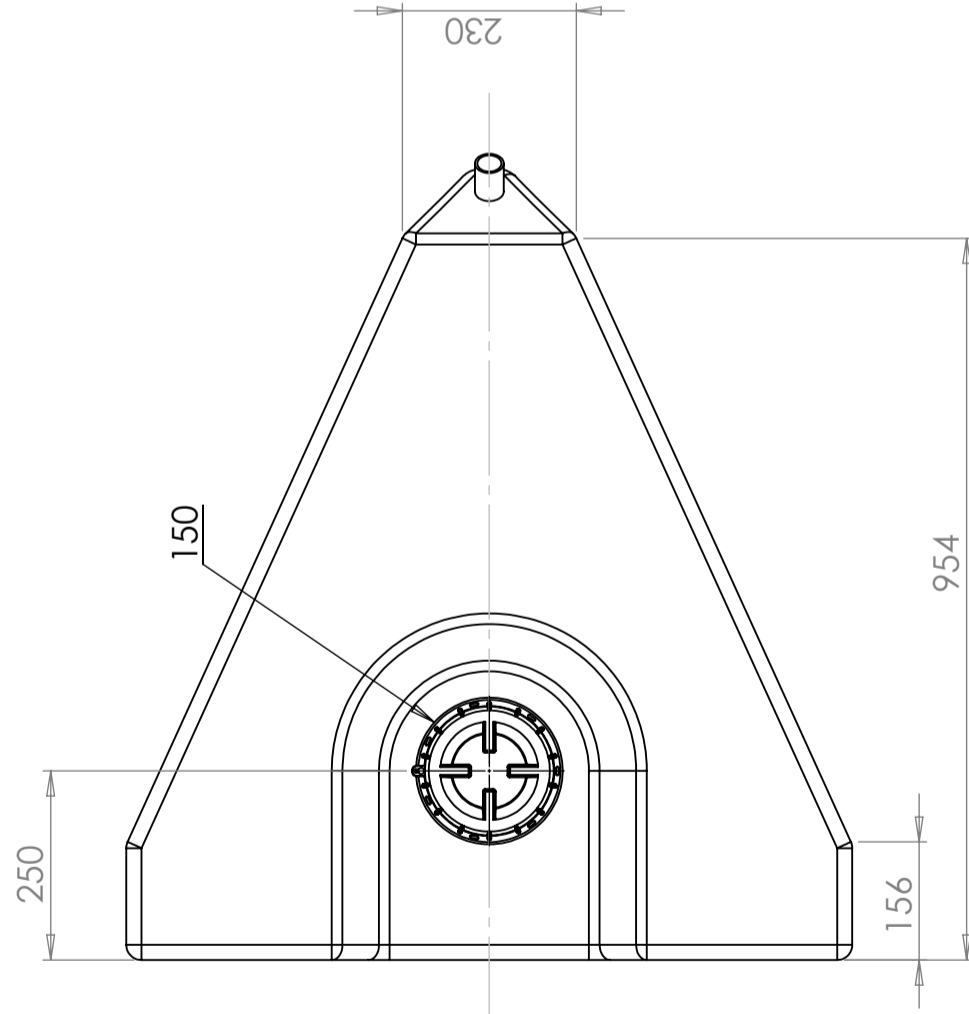
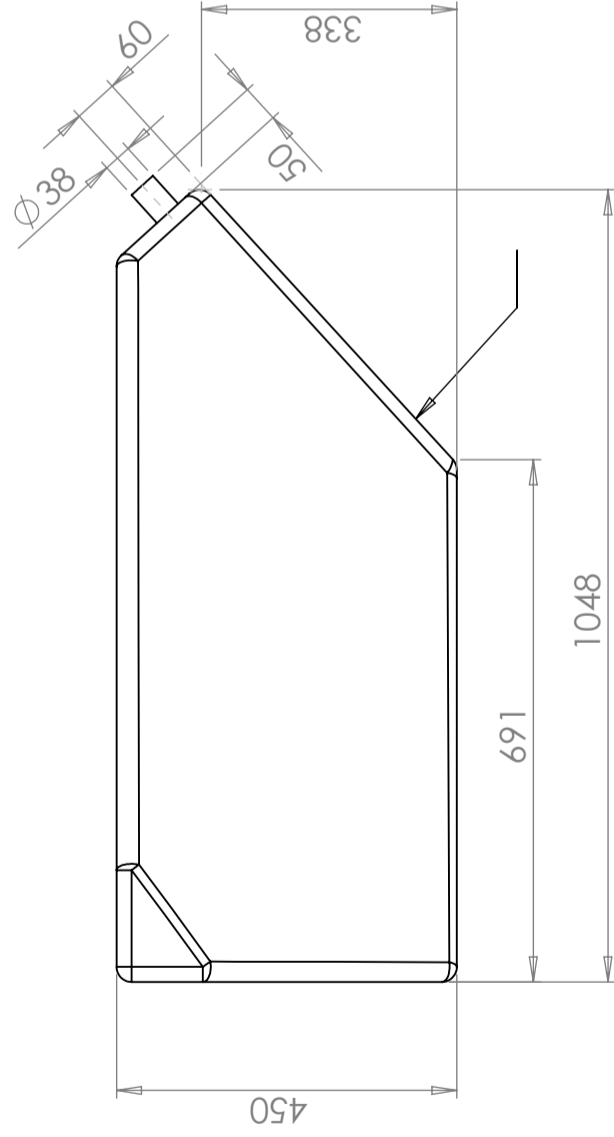
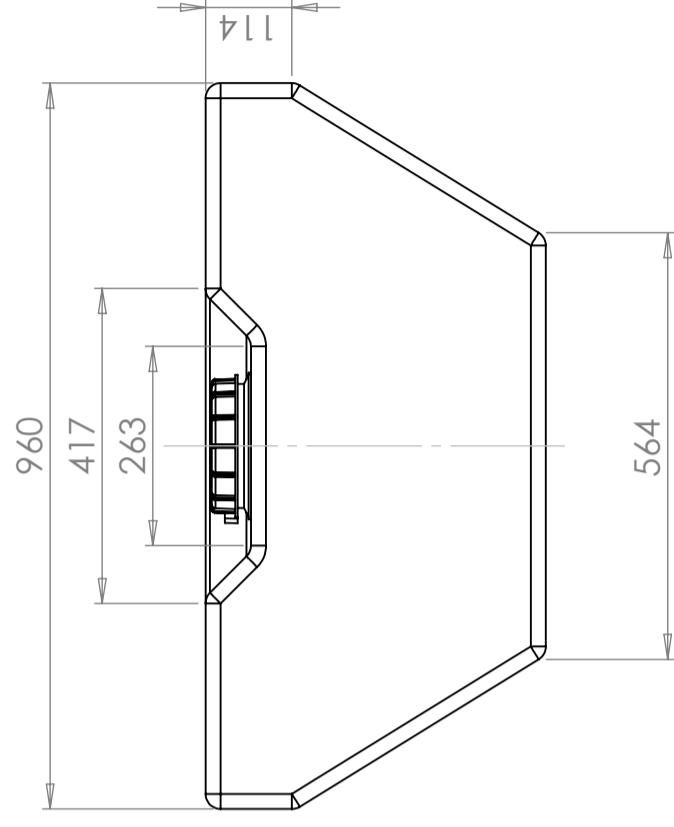
Großer  
Temperaturbereich



An Lebensmittel  
angepasst



Einfach zu  
reinigen



Generella toleranser om ej annat anges på ritning General tolerances if not other stated on drawing		Tillåtna avvikelser för längdmåttområde Permissible deviations for basic length size range			
0-20	± 0,5 mm	>20-75	± 1 mm	>300	± 1 %
>75-150	± 1,5 mm	>150-300	± 1,3 %		

Konstruerad av <b>SE</b>	Granskad av <b>JA</b>	Godkänd av - datum <b>JA - 2013-05-31</b>	Generell tolerans SS-ISO 2768-1	Generell Ytjämnhet, Ra	Vyplacering	Skala <b>1:10</b>
Titel/Benämning <b>Vattentank 170 L 40070-1</b>			Ritningsnummer <b>40070-1</b>			
Ägare <b>CIPAX</b>			Utgåva <b>1(1)</b>			