


CPX Marine Wassertank 170L

Rotationsgeformte Tanks aus natur-transparentem Material. Die Tanks werden in Booten, Caravans, Wohnmobilen etc. zur Frischwasser- und Abwasserhandhabung verwendet. Wir bieten kurze Lieferzeiten und montieren die Anschlüsse nach Ihren speziellen Wünschen.

Art.-Nr.: 40070



Spezifikationen	
Material	PE
Form	Rechteckig
Art des Deckels	
Farbe	Natürlich
Volumen (L)	170
Länge (mm)	1048
Breite (mm)	960
Höhe (mm)	450
Gewicht (kg)	14
Statistische Zollnummer	3926909790
Recycling	 HDPE

Eigenschaften



Anpassbar



Recyclebar



Großer
Temperaturbereich

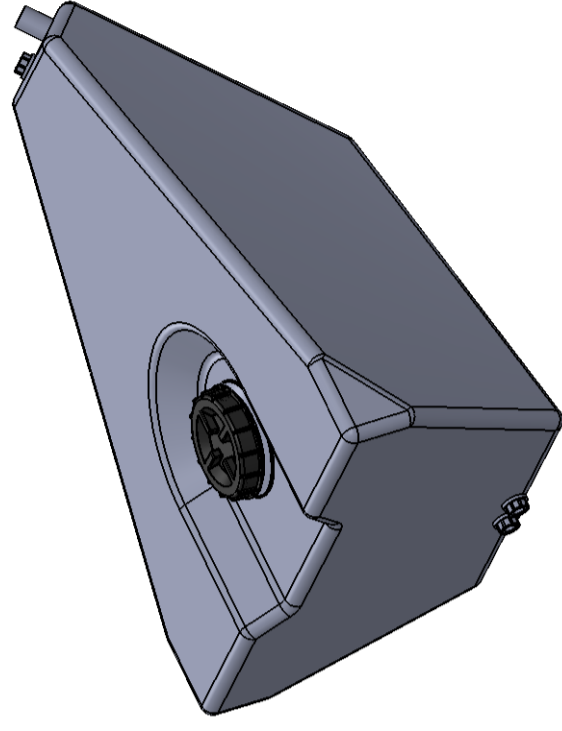
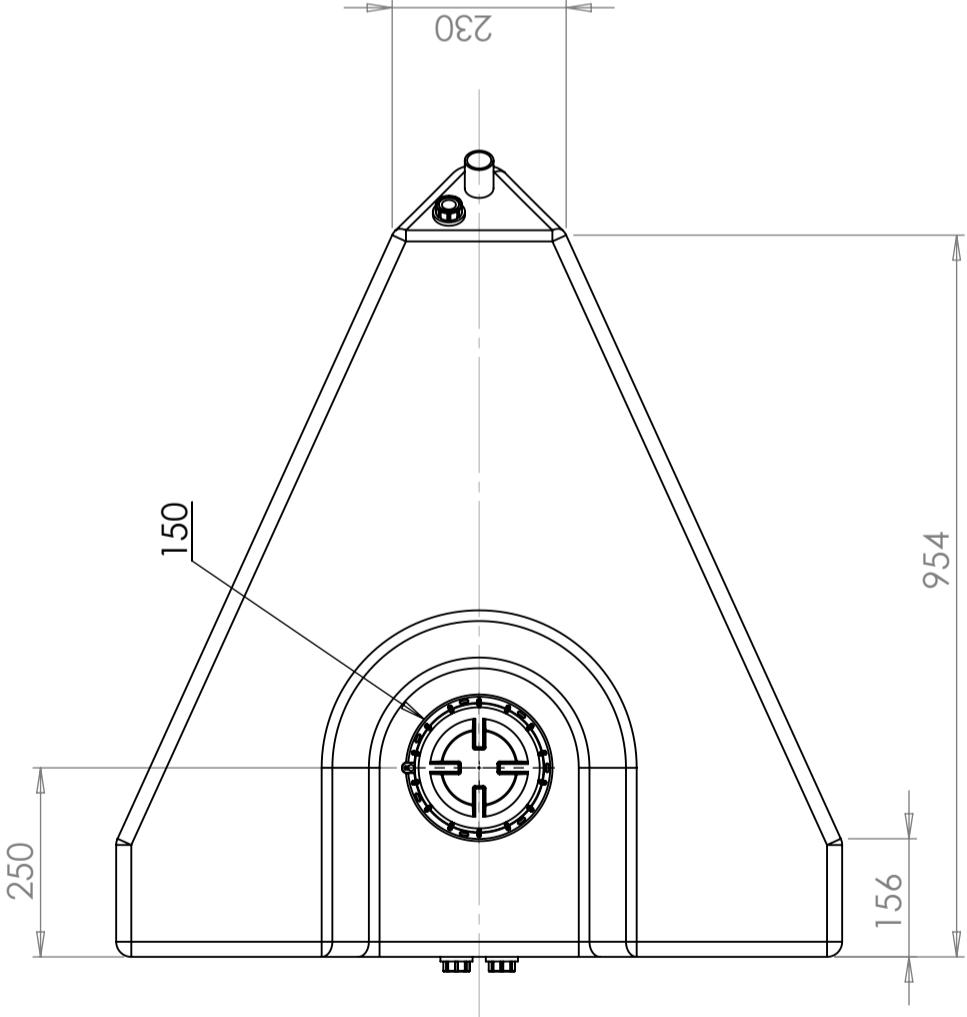
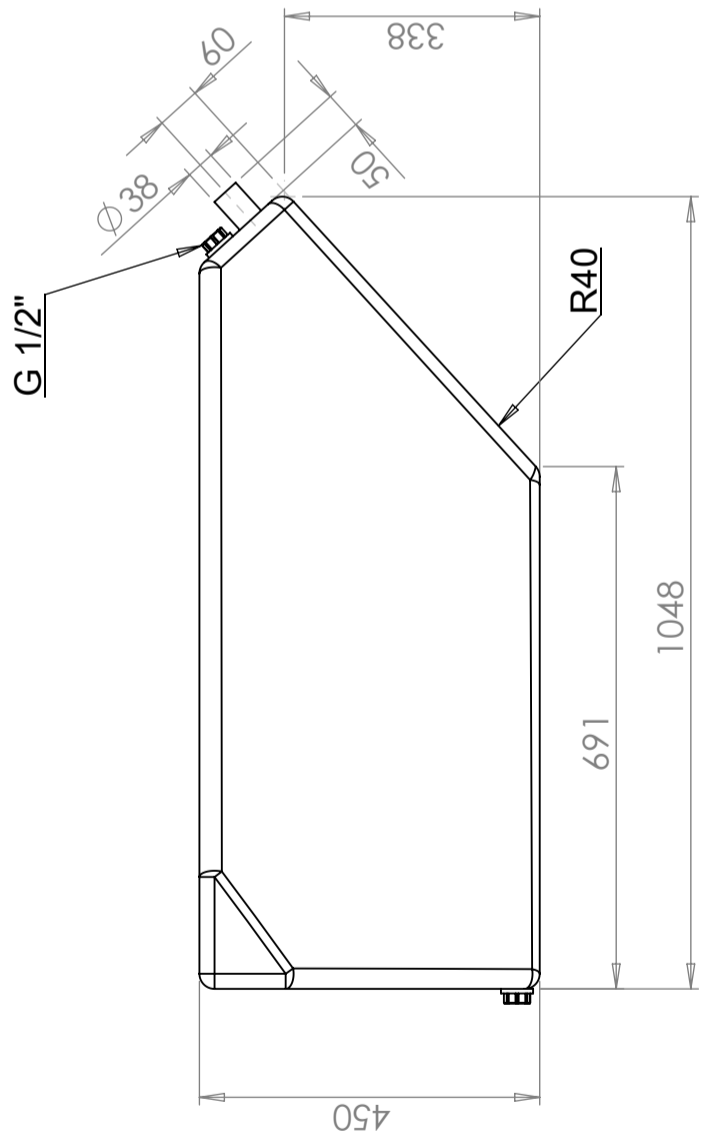
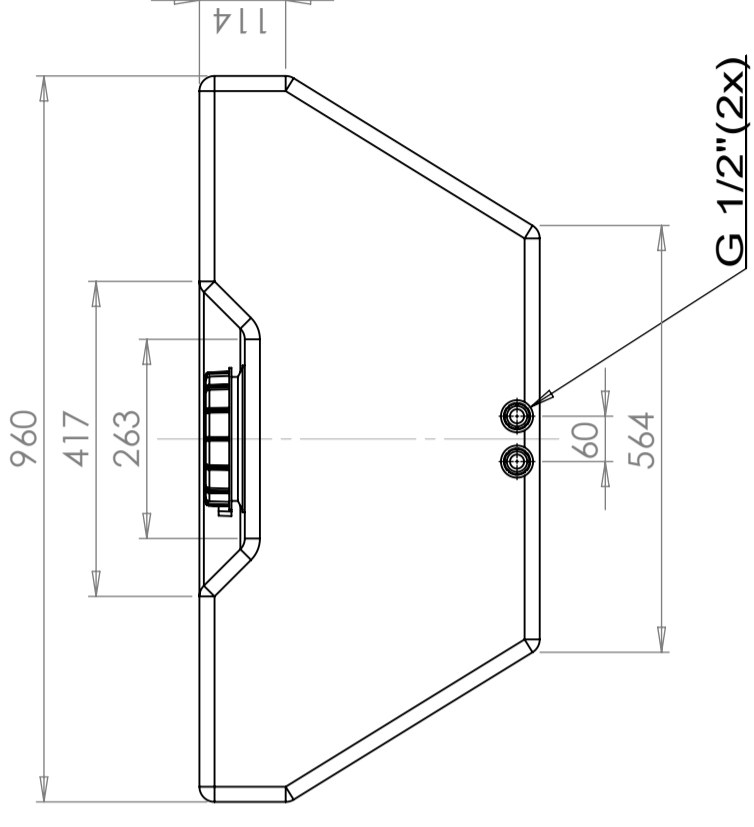


An Lebensmittel
angepasst



Einfach zu
reinigen

Ändrings Nr	Ändringens art / Ändringsmeddelande	Godkänd av	Datum
-------------	-------------------------------------	------------	-------



Radius 20 mm if not stated

Generella toleranser om ej annat anges på ritning General tolerances if not other stated on drawing	Tillåtna avvikelser för längdbasmåttområde Permissible deviations for basic length size range			
	0-20	>20-75	>75-150	>150-300
	± 0,5 mm	± 1 mm	± 1,5 mm	± 1,3 %
				± 1 %

Konstruerad av SE	Granskad av JA	Godkänd av - datum JA - 2013-05-31	Generell tolerans SS-ISO 2768-1	Generell Ytjämnhet, Ra	Vyplacering	Skala 1:10
Titel/Benämning Vattentank 170 L 40070			Ritningsnummer 40070		Utgåva 1(1)	

