




CPX Marine Wassertank 320L

Rotationsgeformte Tanks aus natur-transparentem Material. Die Tanks werden in Booten, Caravans, Wohnmobilen etc. zur Frischwasser- und Abwasserhandhabung verwendet. Wir bieten kurze Lieferzeiten und montieren die Anschlüsse nach Ihren speziellen Wünschen.

Art.-Nr.: 40379

Spezifikationen	
Material	PE
Form	Rechteckig
Art des Deckels	
Farbe	Natürlich
Volumen (L)	320
Länge (mm)	1500
Breite (mm)	390
Höhe (mm)	475
Gewicht (kg)	18
Statistische Zollnummer	3926909790
Recycling	 HDPE

Eigenschaften



Recyclebar



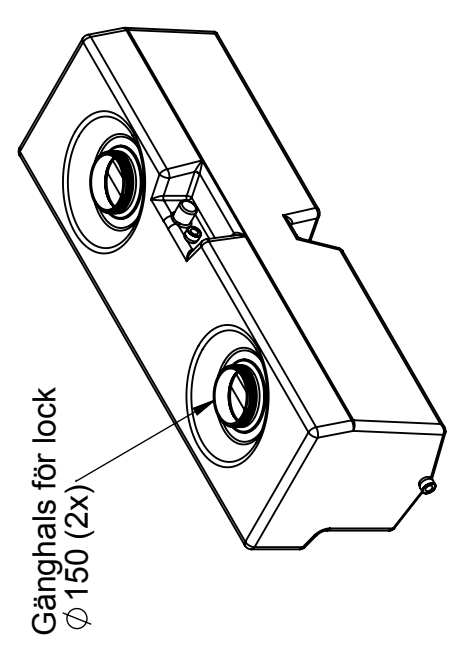
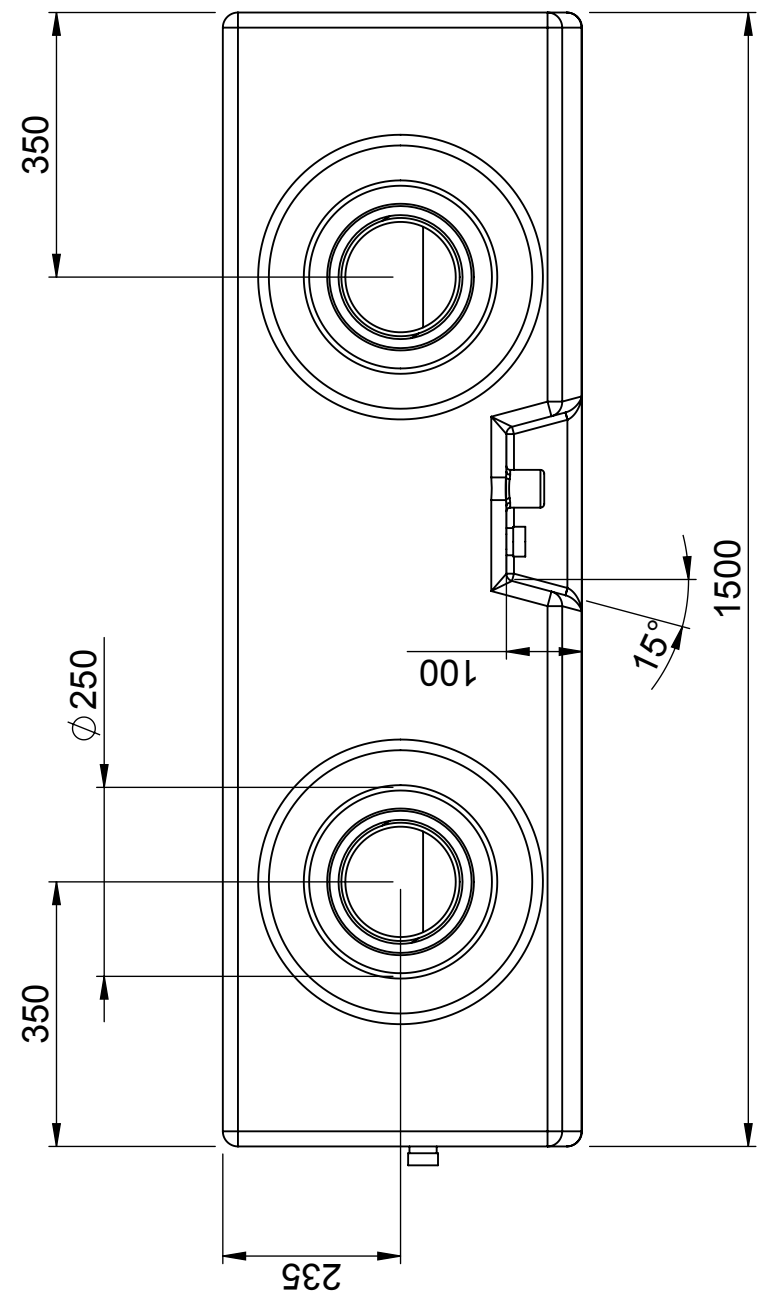
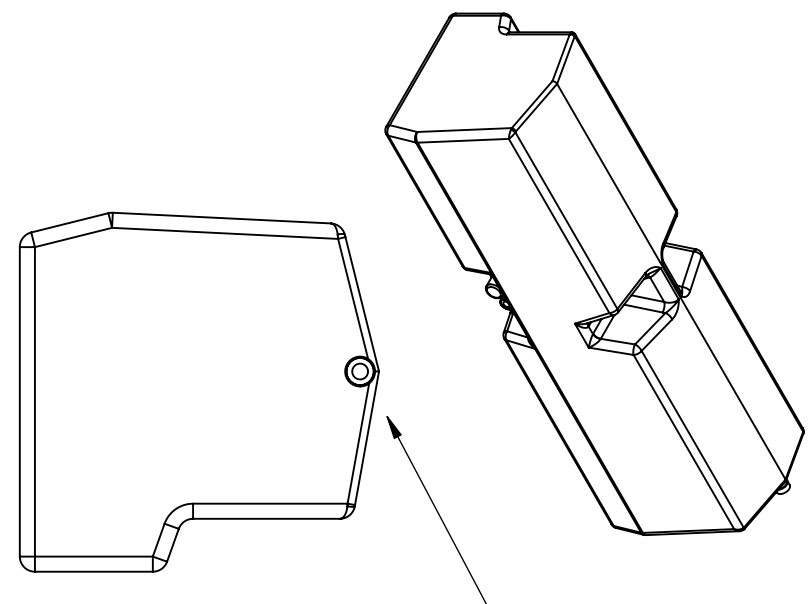
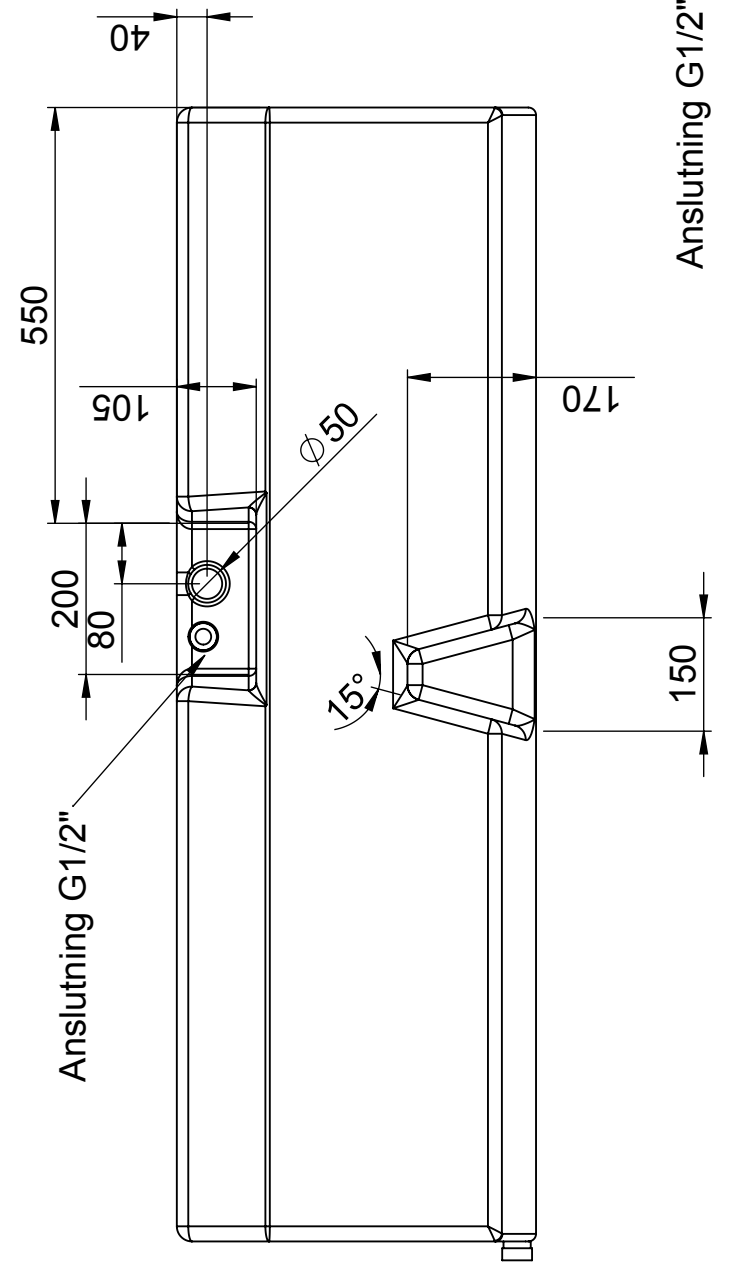
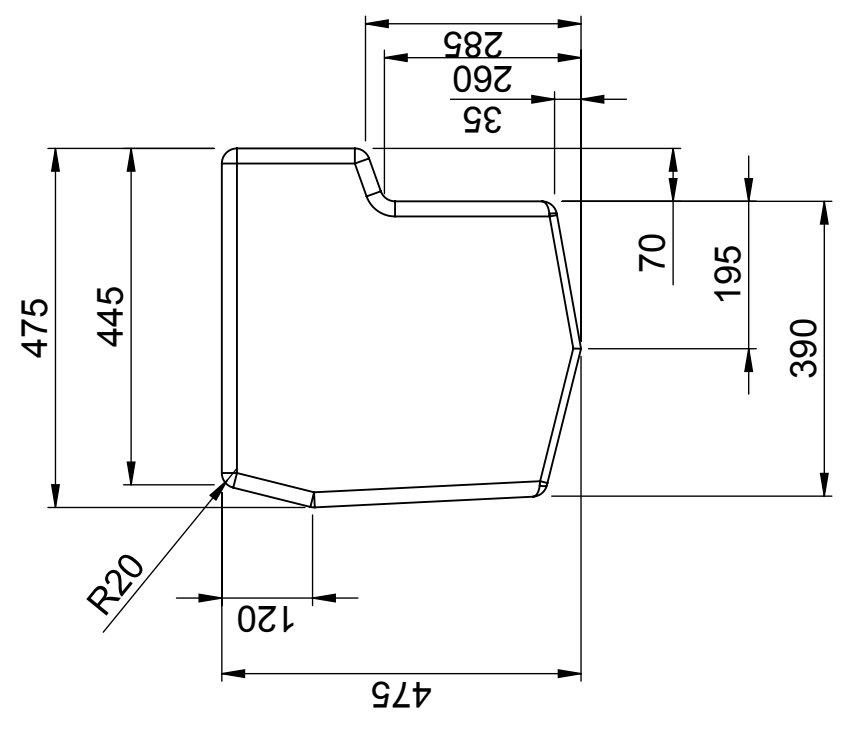
Großer
Temperaturbereich



An Lebensmittel
angepasst



Einfach zu
reinigen



This drawing and design is the property of Cipax. Copying and distribution of the drawing or any contents is prohibited without written permission from authorised personal at Cipax

Generella toleranser om ej annat anges på ritning	Tillåtna avvikelser för längdbasmåttområde			
General tolerances if not other stated on drawing	Permissible deviations for basic length size range			
	0-20	>20-75	>75-150	>150-300
	± 0,5 mm	± 1 mm	± 1,5 mm	± 1,3 %
				>300 ± 1 %

Konstruerad av	SE	Granskad av	SE	Godkänd av - datum	SE - 2010-04-16	Generell tolerans	SS-ISO 2768-1	Generell Ytjämnhet, Ra	Skala	1:20
Ägare	CIPAX		Titel/Benämning		Vattentank 320 liter 40379	Utgåva	Blad	1(1)		
				Ritningsnummer	S3-2934					