


CPX Marine Wassertank 40L

Rotationsgeformte Tanks aus natur-transparentem Material. Die Tanks werden in Booten, Caravans, Wohnmobilen etc. zur Frischwasser- und Abwasserhandhabung verwendet. Wir bieten kurze Lieferzeiten und montieren die Anschlüsse nach Ihren speziellen Wünschen.

Art.-Nr.: 400331



Spezifikationen	
Material	PE
Form	Rechteckig
Art des Deckels	
Farbe	Natürlich
Volumen (L)	40
Länge (mm)	505
Breite (mm)	400
Höhe (mm)	385
Gewicht (kg)	3,5
Statistische Zollnummer	3926909790
Recycling	 HDPE

Eigenschaften



Anpassbar



Recyclbar



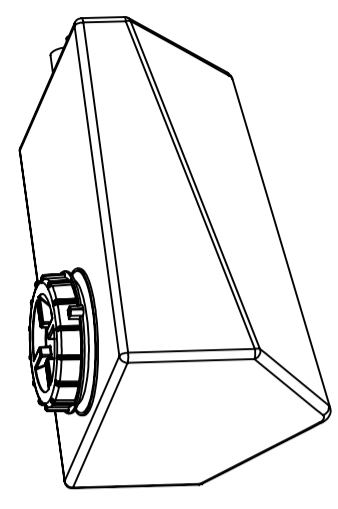
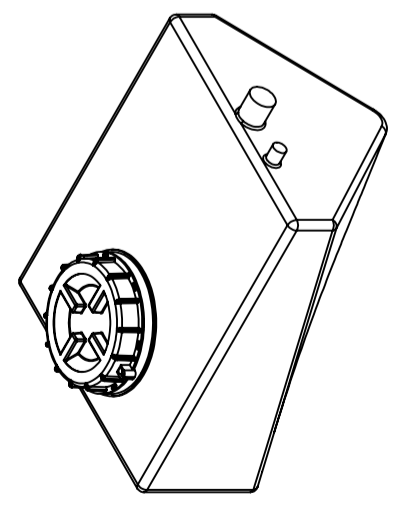
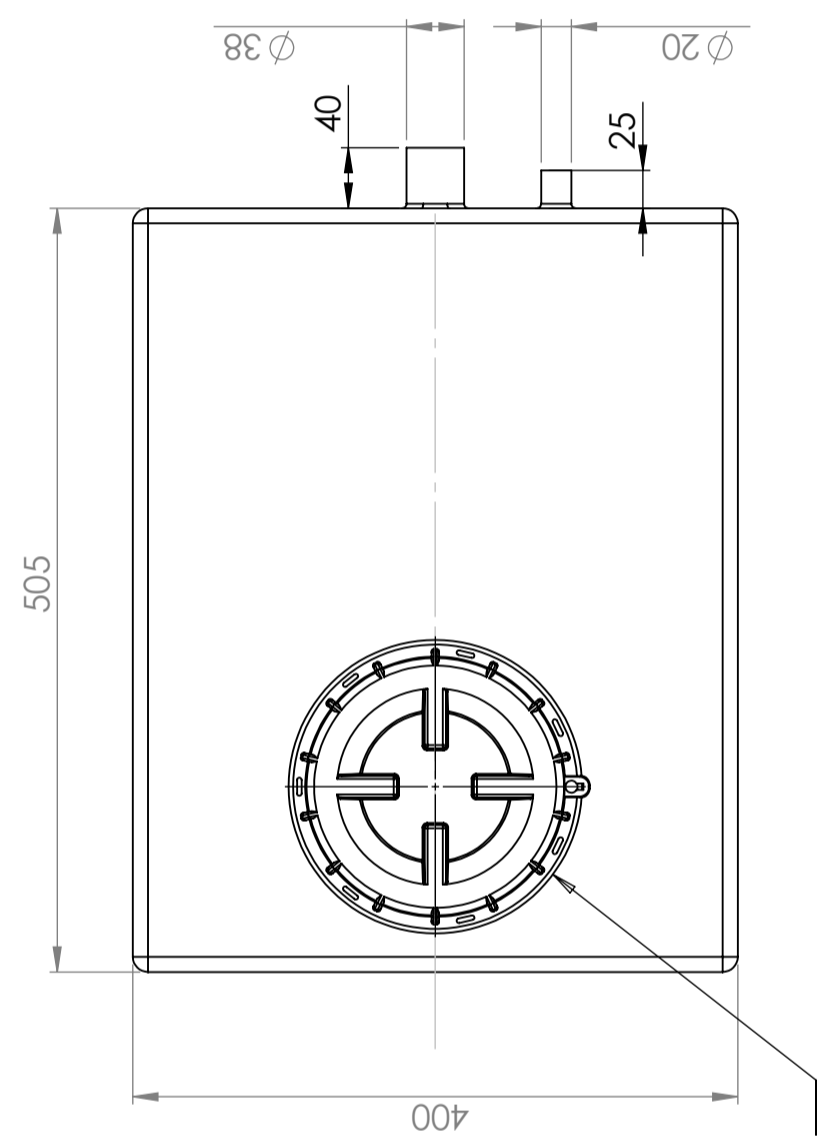
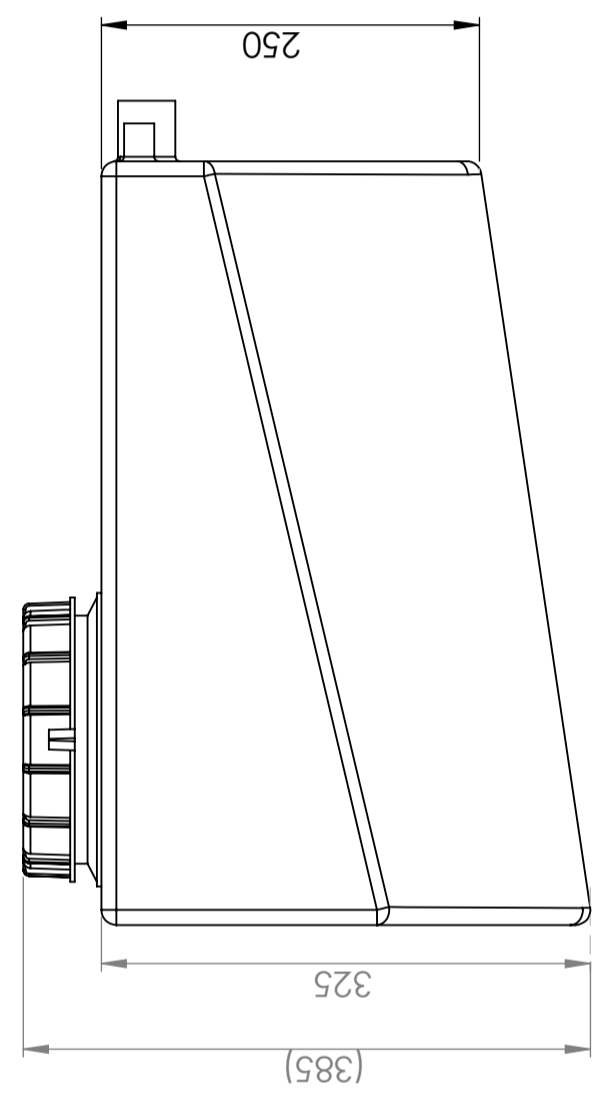
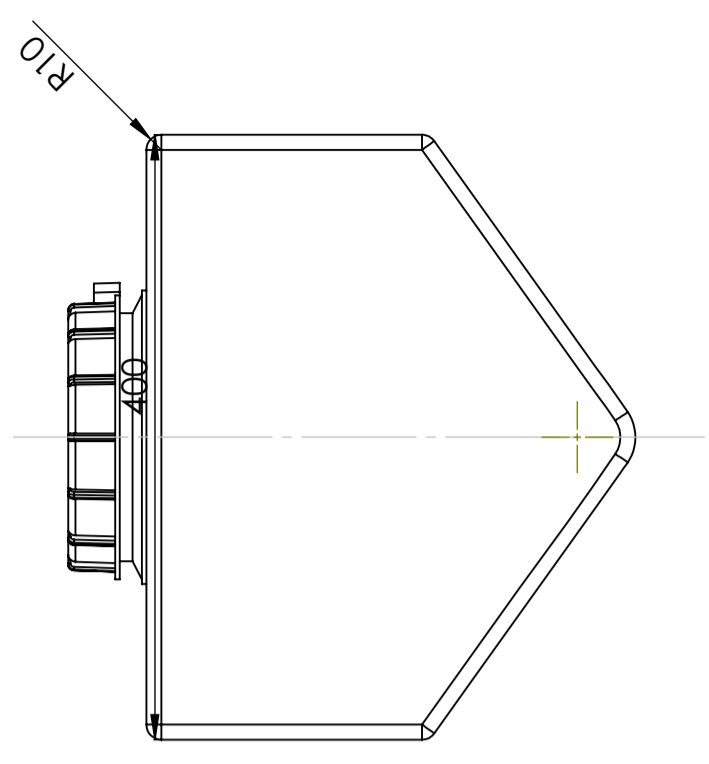
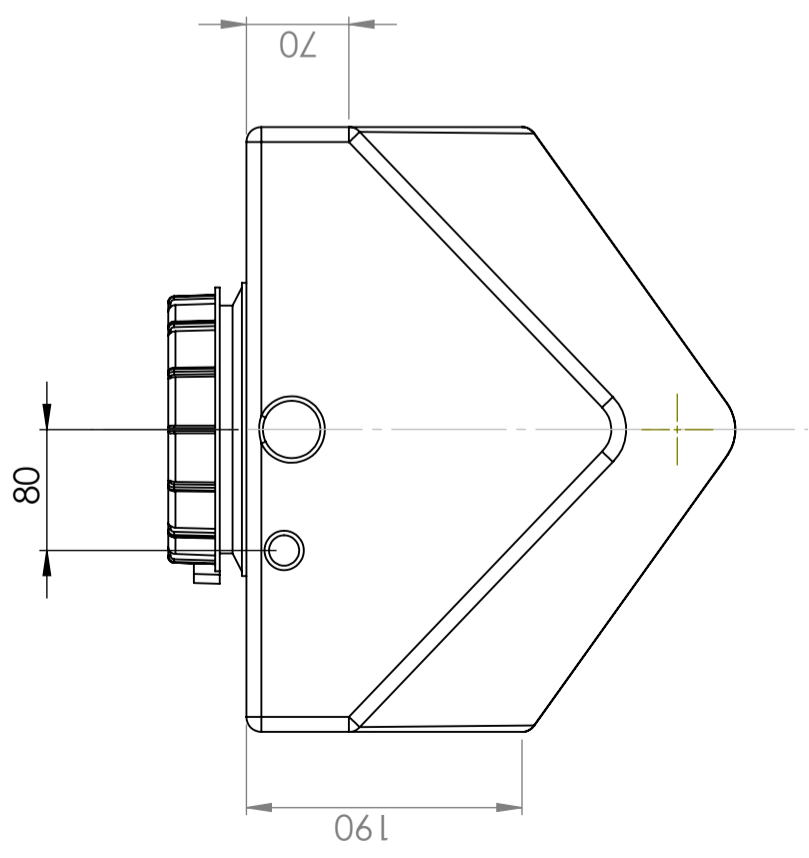
Großer
Temperaturbereich



An Lebensmittel
angepasst



Einfach zu
reinigen



Generella toleranser om ej annat anges på ritning General tolerances if not other stated on drawing	Tillåtna avvikelser för längdbasmåttområde Permissible deviations for basic length size range	0-20 ± 0,5 mm	>20-75 ± 1 mm	>75-150 ± 1,5 mm	>150-300 ± 1,3 %	>300 ± 1 %
--	--	------------------	------------------	---------------------	---------------------	---------------

Konstruerad av SE	Granskad av JA	Godkänd av - datum JA - 2013-05-30	Generell tolerans SS-ISO 2768-1	Generell Ytjämnhet, Ra	Vyplacering	Skala 1:5
Titel/Benämning Vattentank 40 L			Ritningsnummer 40033-1			
Ägare CIPAX			Blad 1(1)			