


## CPX Marine Wassertank 40L

Rotationsgeformte Tanks aus natur-transparentem Material. Die Tanks werden in Booten, Caravans, Wohnmobilen etc. zur Frischwasser- und Abwasserhandhabung verwendet. Wir bieten kurze Lieferzeiten und montieren die Anschlüsse nach Ihren speziellen Wünschen.

Art.-Nr.: 40033



Spezifikationen	
Material	PE
Form	Rechteckig
Art des Deckels	
Farbe	Natürlich
Volumen (L)	40
Länge (mm)	505
Breite (mm)	400
Höhe (mm)	385
Gewicht (kg)	3,5
Statistische Zollnummer	3926909790
Recycling	 HDPE

## Eigenschaften



Anpassbar



Recyclebar



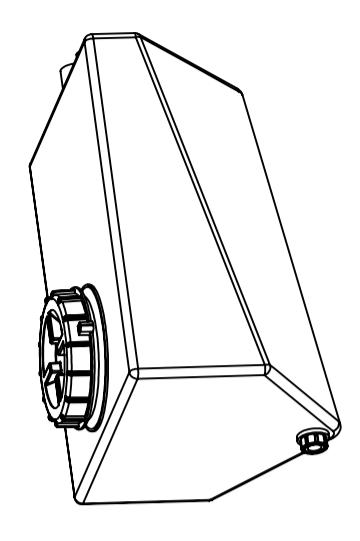
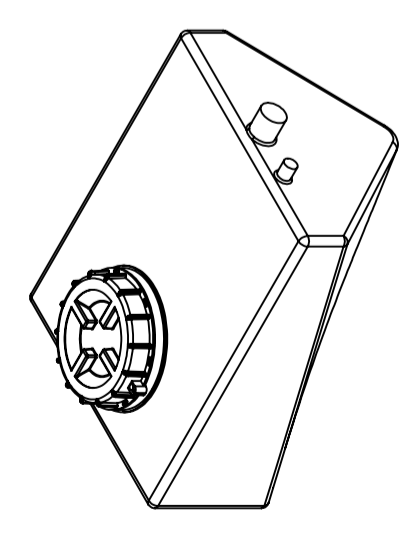
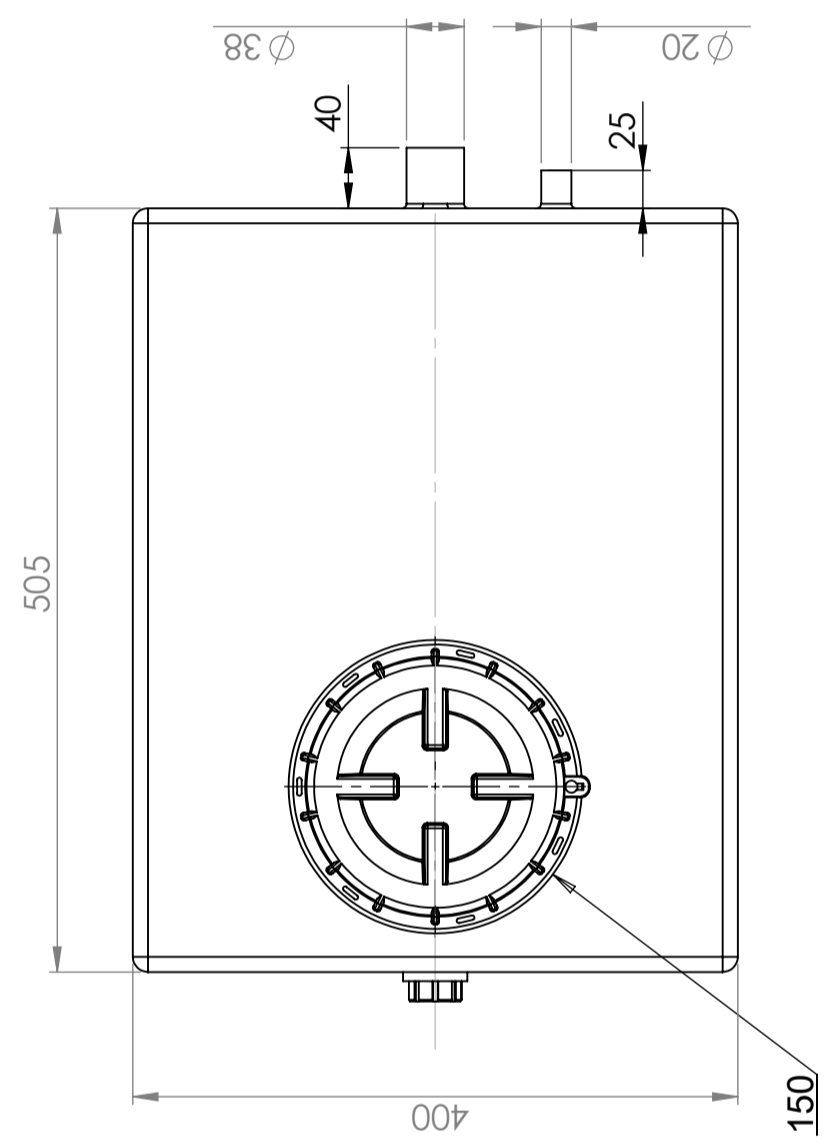
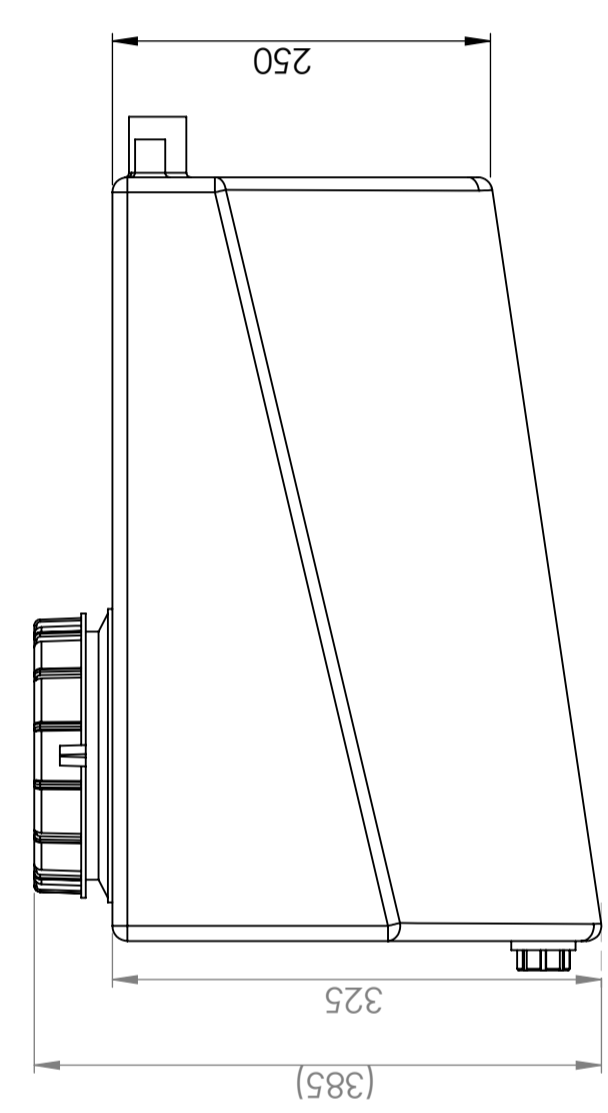
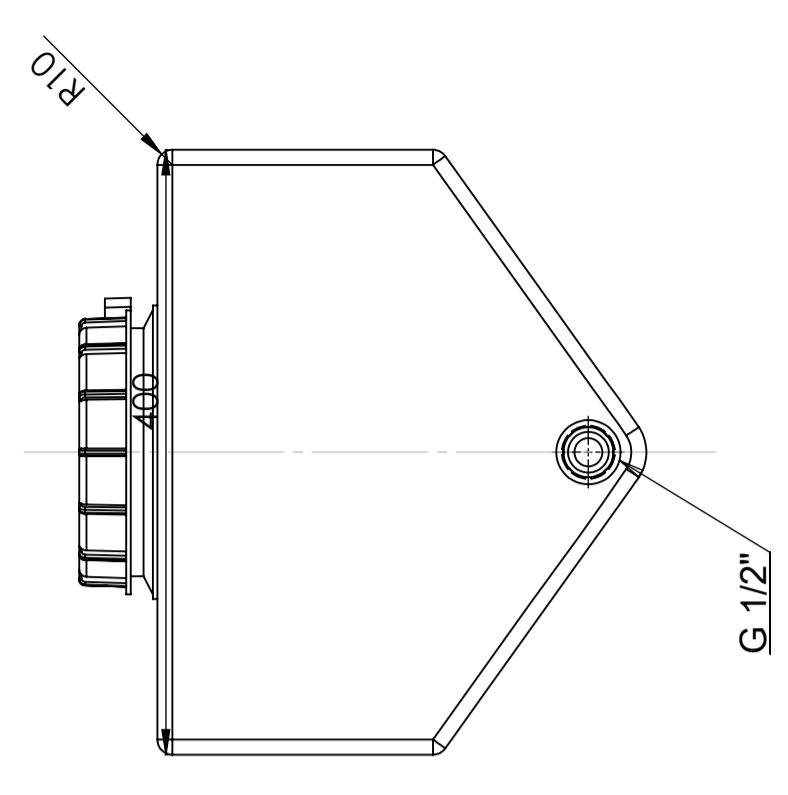
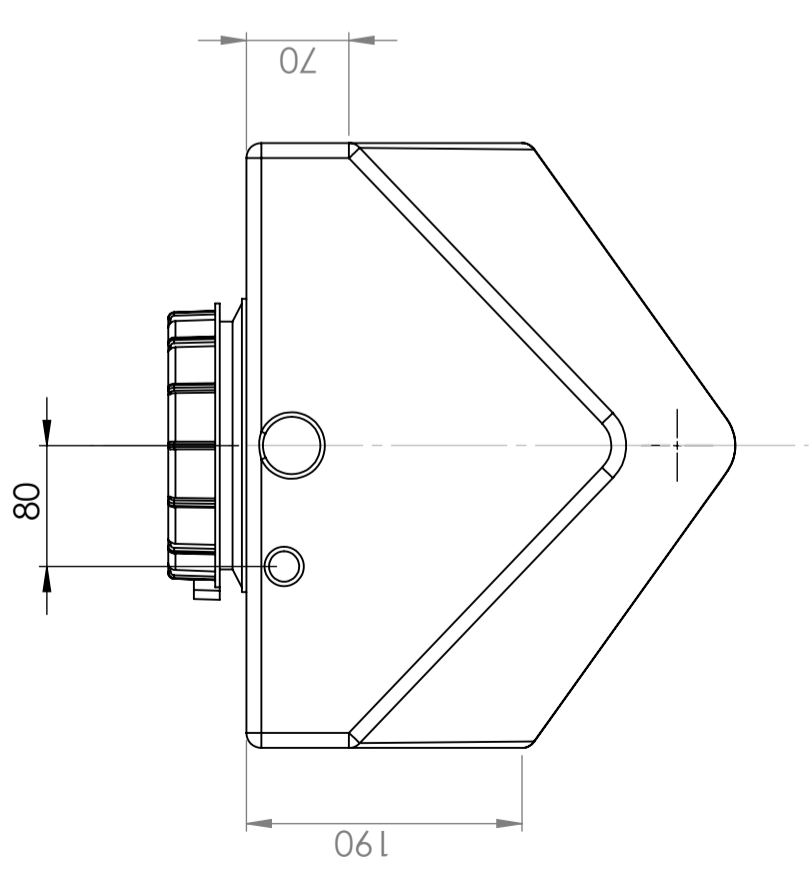
Großer  
Temperaturbereich



An Lebensmittel  
angepasst



Einfach zu  
reinigen



This drawing and design is the property of CIPax. Copying and distribution of the drawing or any contents is prohibited without written permission from authorised personal at CIPax

Generella toleranser om ej annat anges på ritning	Tillåtna avvikelser för längdbasmåttområde			
General tolerances if not other stated on drawing	Permissible deviations for basic length size range			
	0-20	>20-75	>75-150	>150-300
	± 0,5 mm	± 1 mm	± 1,5 mm	± 1,3 %
				>300 ± 1 %



Vattentank 40 L  
Rittningsnummer: 40033