


CPX Marine Wassertank 55L

Rotationsgeformte Tanks aus natur-transparentem Material. Die Tanks werden in Booten, Caravans, Wohnmobilen etc. zur Frischwasser- und Abwasserhandhabung verwendet. Wir bieten kurze Lieferzeiten und montieren die Anschlüsse nach Ihren speziellen Wünschen.

Art.-Nr.: 401431



Spezifikationen	
Material	PE
Form	Rechteckig
Art des Deckels	
Farbe	Natürlich
Volumen (L)	55
Länge (mm)	1200
Breite (mm)	375
Höhe (mm)	260
Gewicht (kg)	7
Statistische Zollnummer	3926909790
Recycling	 HDPE

Eigenschaften



Anpassbar



Recyclebar



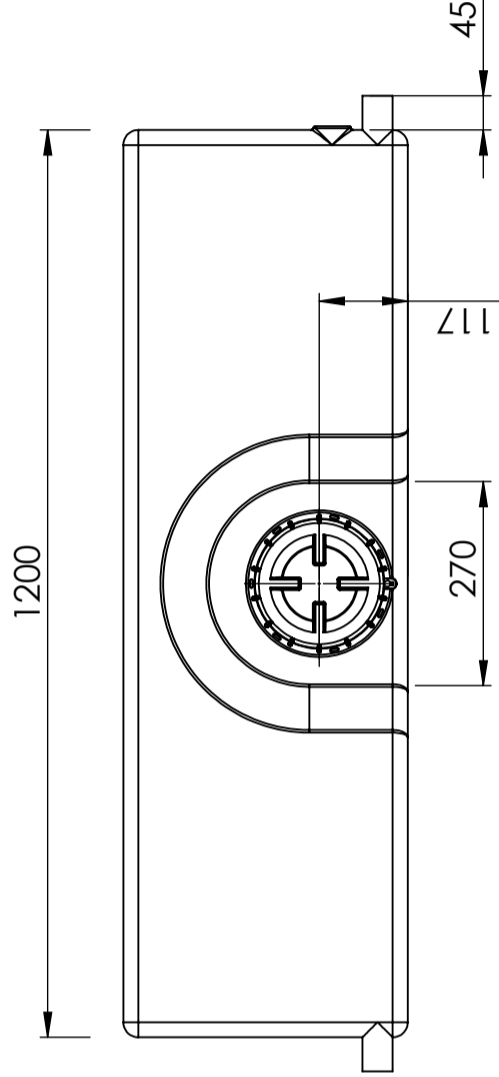
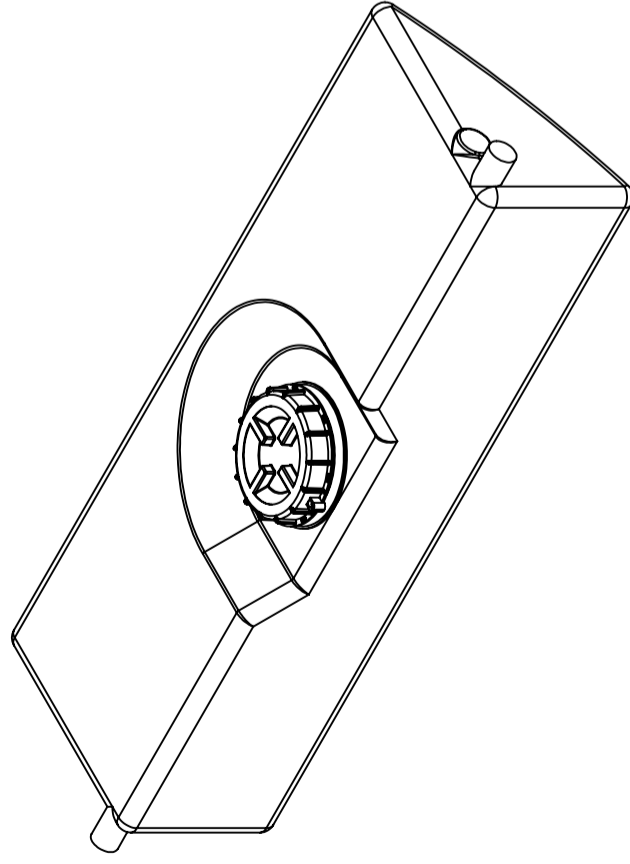
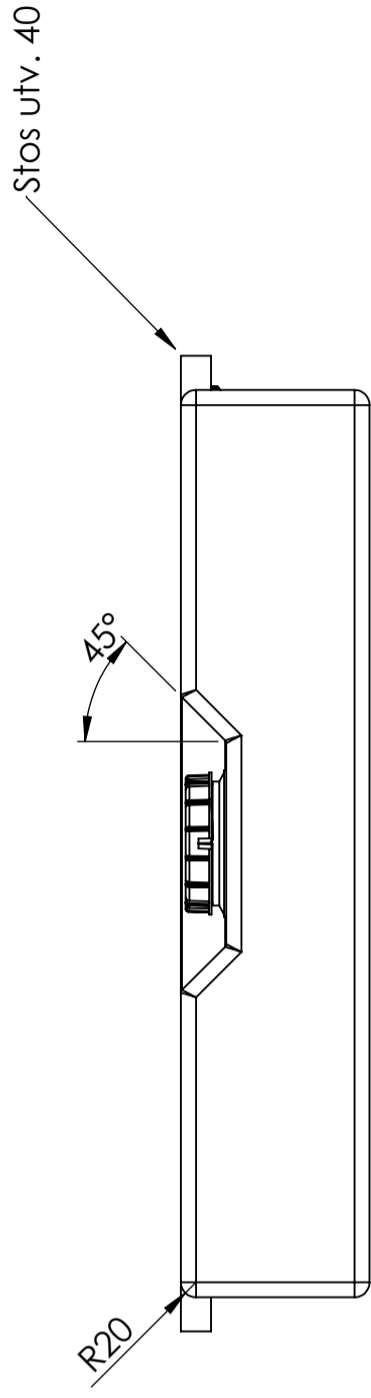
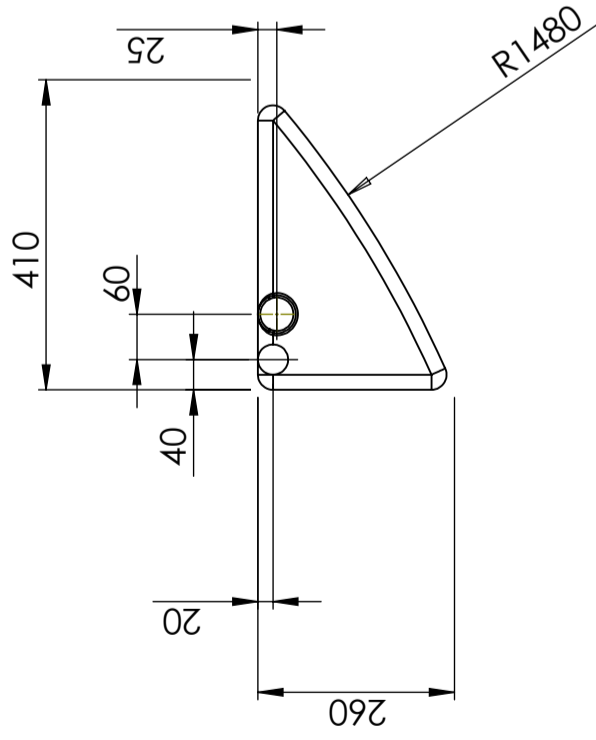
Großer
Temperaturbereich



An Lebensmittel
angepasst



Einfach zu
reinigen



Generella toleranser om ej annat anges på ritning General tolerances if not other stated on drawing			
Tillåtna avvikelser för längdbasområde. Gäller + 20°C Permissible deviations for basic length size range. Be valid + 20°C	0-20	>20-75	>75-150
	± 0,5 mm	± 1 mm	± 1,5 mm
		± 1,3 %	± 1 %
		>150-300	>300
			± 1 %

Konstruerad av SE	Granskad av SE	Godkänd av - datum SE - 2013-05-30	Generell tolerans SS-ISO 2768-1	Generell Ytjämnhet, Ra	Vyplacering 	Skala 1:10
Titel/Benämning Vattentank 55 liter 40143-1						
Ägare CIPAX						
Ritningsnummer 40143-1						
Utgåva						Blad 1(1)