


CPX Marine Wassertank 65L

Rotationsgeformte Tanks aus natur-transparentem Material. Die Tanks werden in Booten, Caravans, Wohnmobilen etc. zur Frischwasser- und Abwasserhandhabung verwendet. Wir bieten kurze Lieferzeiten und montieren die Anschlüsse nach Ihren speziellen Wünschen.

Art.-Nr.: 400651



Spezifikationen	
Material	PE
Form	Rechteckig
Art des Deckels	
Farbe	Natürlich
Volumen (L)	65
Länge (mm)	720
Breite (mm)	740
Höhe (mm)	370
Gewicht (kg)	7
Statistische Zollnummer	3926909790
Recycling	 HDPE

Eigenschaften



Anpassbar



Recyclbar



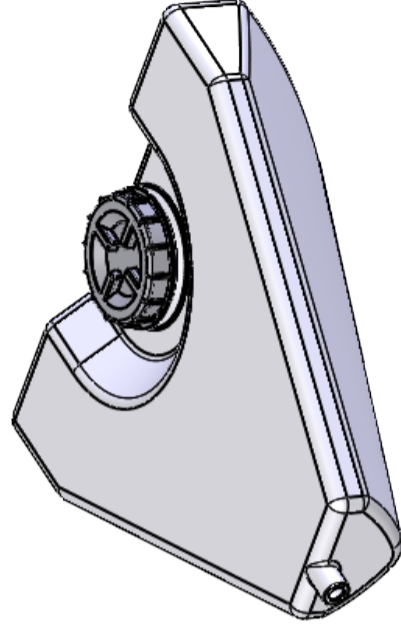
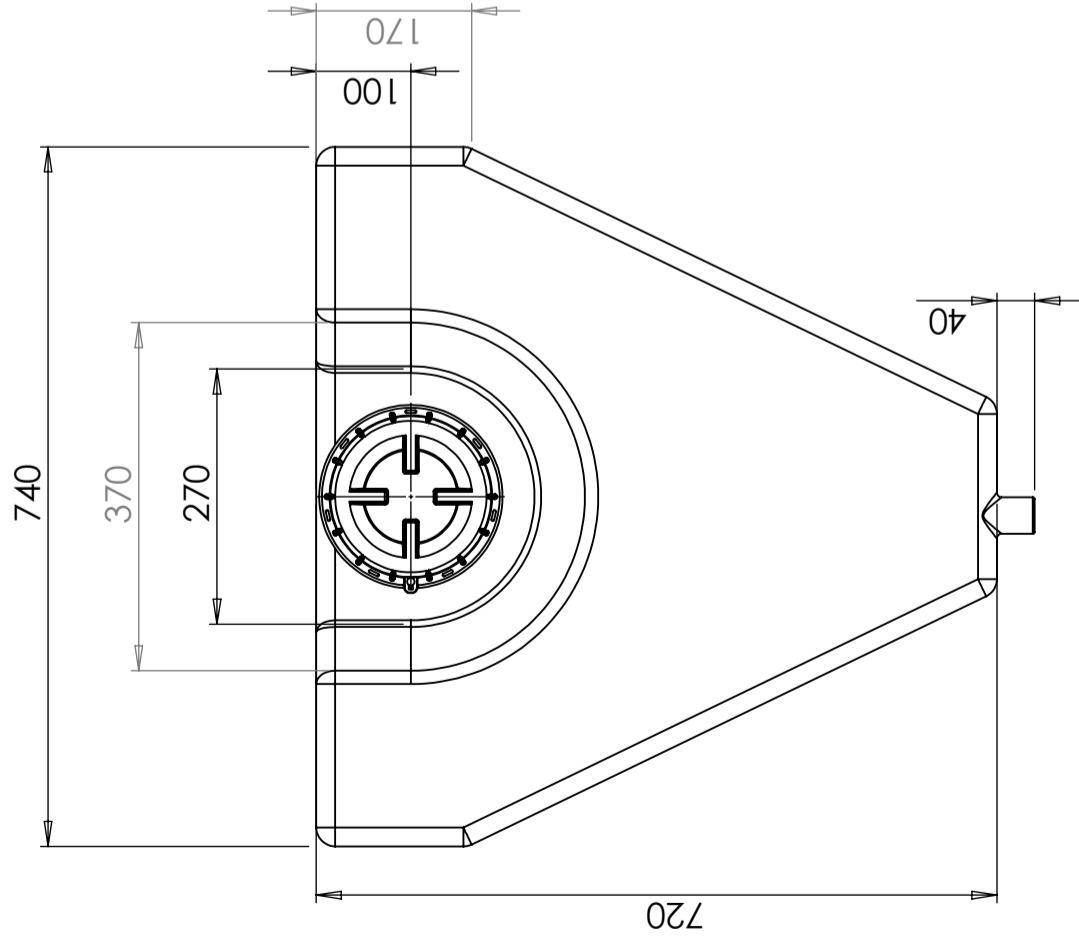
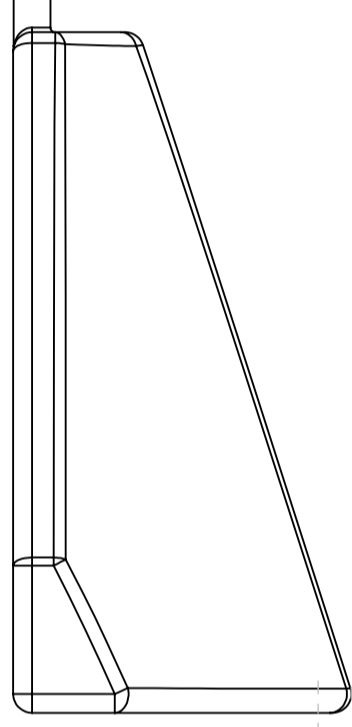
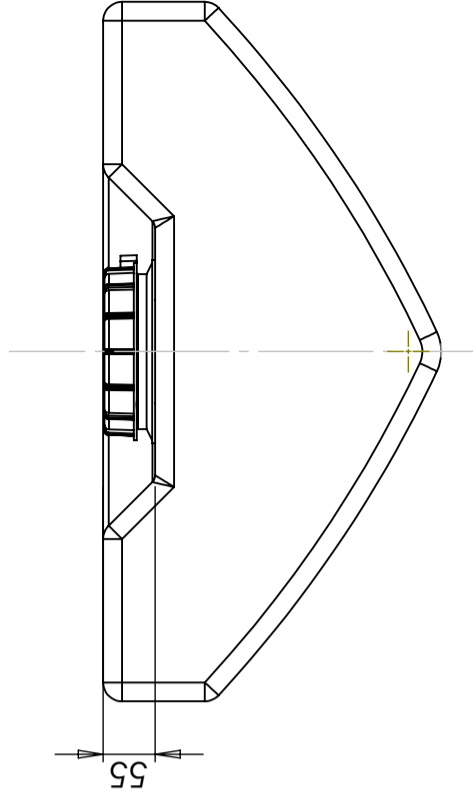
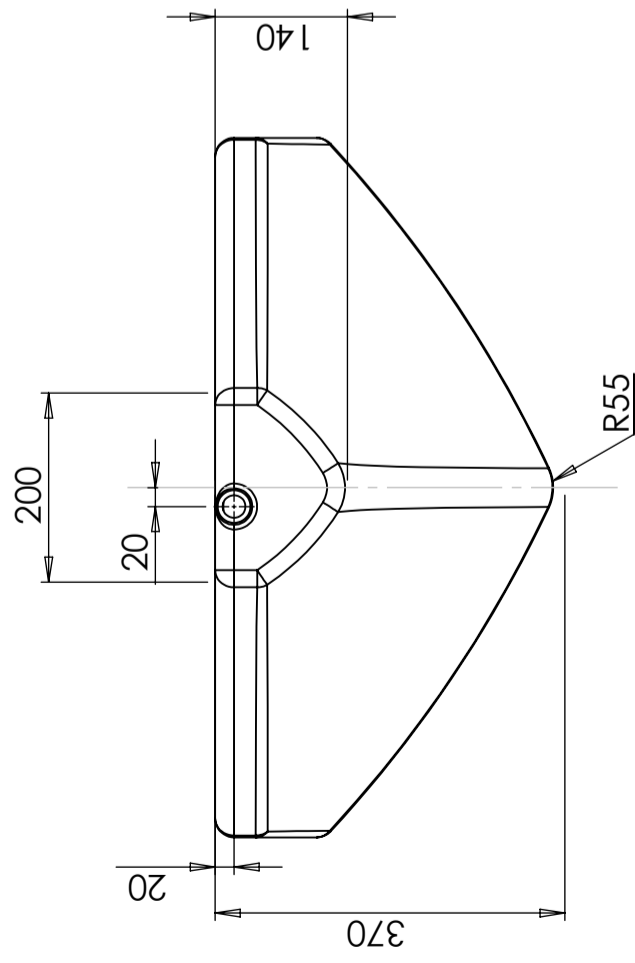
Großer
Temperaturbereich



An Lebensmittel
angepasst



Einfach zu
reinigen



Generella toleranser om ej annat anges på ritning	Tillåtna avvikelser för längdmåttområde			
General tolerances if not other stated on drawing	Permissible deviations for basic length size range			
	0-20	>20-75	>75-150	>150-300
	± 0,5 mm	± 1 mm	± 1,5 mm	± 1,3 %
				>300 ± 1 %

Konstruerad av
JA

Granskad av
JA

Godkänd av - datum
JA - 2013-05-29

Generell tolerans
SS-ISO 2768-1

Generell
Ytjämnhet, Ra

Vyplacering

Skala
1:8

Ägare



Titel/Benämning

Vattentank 65 liter 40065-1

Ritningsnummer
40065-1

Utgåva

Blad
1(1)