


## CPX Marine Wassertank 65L

Rotationsgeformte Tanks aus natur-transparentem Material. Die Tanks werden in Booten, Caravans, Wohnmobilen etc. zur Frischwasser- und Abwasserhandhabung verwendet. Wir bieten kurze Lieferzeiten und montieren die Anschlüsse nach Ihren speziellen Wünschen.

Art.-Nr.: 40065



| Spezifikationen         |   |
|-------------------------|---|
| Material                | PE  |
| Form                    | Rechteckig  |
| Art des Deckels         |   |
| Farbe                   | Natürlich   |
| Volumen (L)             | 65  |
| Länge (mm)              | 720   |
| Breite (mm)             | 740   |
| Höhe (mm)               | 370   |
| Gewicht (kg)            | 7   |
| Statistische Zollnummer | 3926909790  |
| Recycling               | <br>HDPE |

## Eigenschaften



Anpassbar



Recyclbar



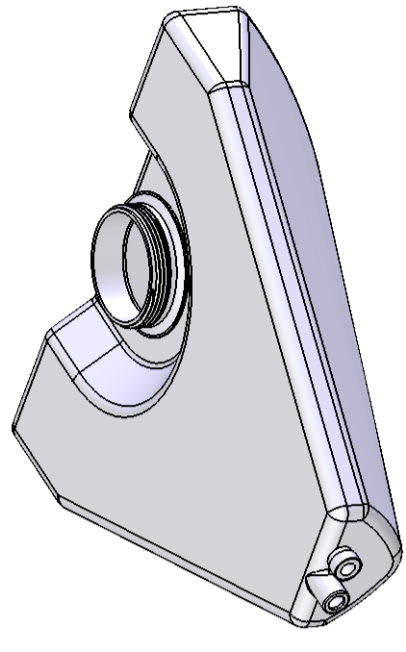
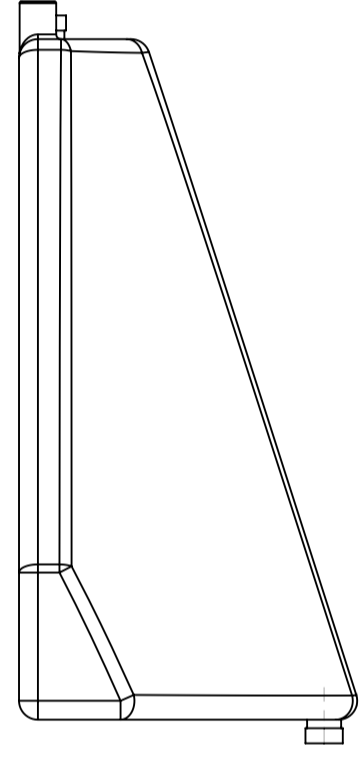
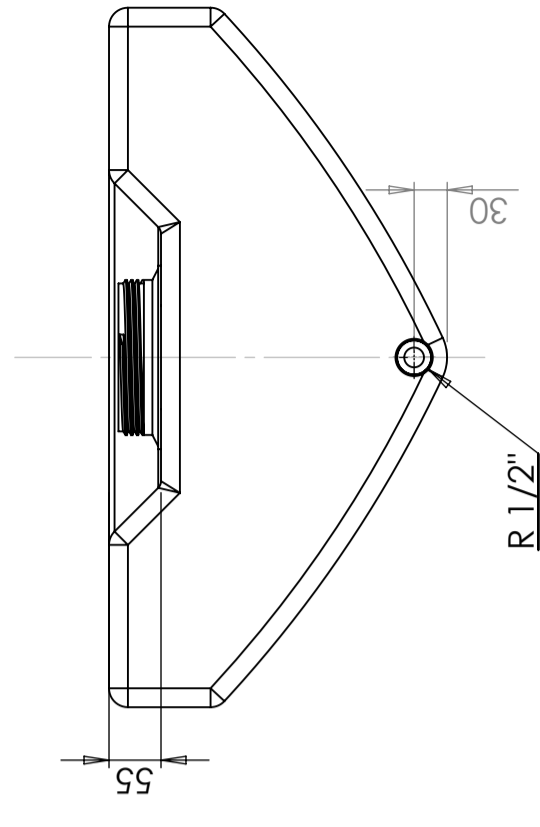
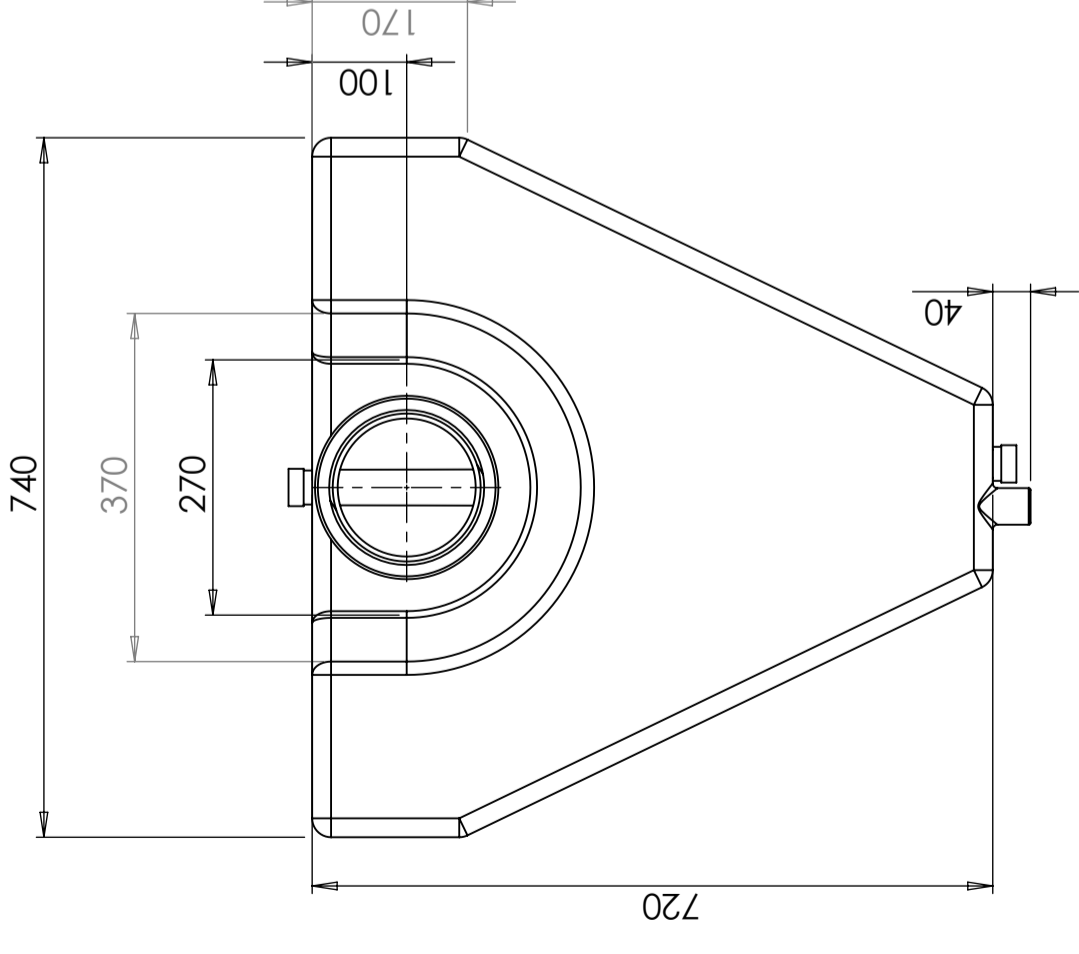
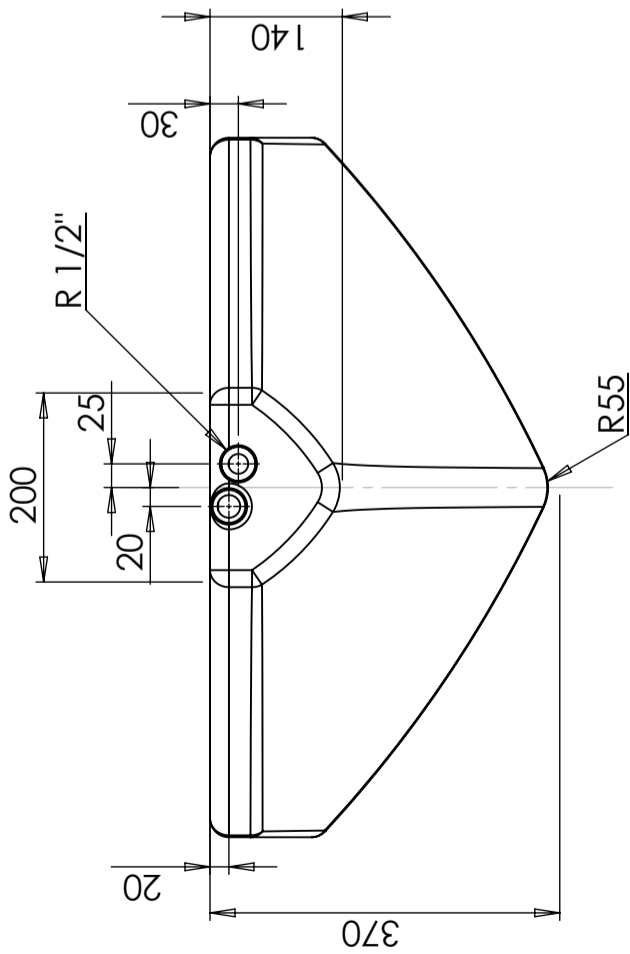
Großer  
Temperaturbereich



An Lebensmittel  
angepasst



Einfach zu  
reinigen



Radius 20 mm if not stated

|             |                                     |            |       |
|-------------|-------------------------------------|------------|-------|
| Andrings Nr | Andringens art / Andringsmeddelande | Godkänd av | Datum |
|-------------|-------------------------------------|------------|-------|

|                           |             |                    |                   |                        |             |       |
|---------------------------|-------------|--------------------|-------------------|------------------------|-------------|-------|
| Konstruerad av            | Granskad av | Godkänd av - datum | Generell tolerans | Generell Ytjämnhet, Ra | Vyplacering | Skala |
| JA                        | JA          | JA - 2013-05-29    | SS-ISO 2768-1     |                        |             | 1:8   |
| Titel/Benämning           |             |                    |                   |                        |             |       |
| Vattentank 65 liter 40065 |             |                    |                   |                        |             |       |
| Ritningsnummer            |             |                    |                   |                        |             | Blad  |
| 40065                     |             |                    |                   |                        |             | 1(1)  |

|  |  |                  |                     |
|--|--|------------------|---------------------|
| Generella toleranser om ej annat anges på ritning<br>General tolerances if not other stated on drawing | Tillåtna avvikelser för längdbasområde<br>Permissible deviations for basic length size range |                  |                     |
|  | 0-20<br>± 0,5 mm   | >20-75<br>± 1 mm | >75-150<br>± 1,5 mm |
|  | >150-300<br>± 1,3 %  | >300<br>± 1 %    |                     |

