


CPX Marine Wassertank 75L

Rotationsgeformte Tanks aus natur-transparentem Material. Die Tanks werden in Booten, Caravans, Wohnmobilen etc. zur Frischwasser- und Abwasserhandhabung verwendet. Wir bieten kurze Lieferzeiten und montieren die Anschlüsse nach Ihren speziellen Wünschen.

Art.-Nr.: 400271



Spezifikationen	
Material	PE
Form	Rechteckig
Art des Deckels	
Farbe	Natürlich
Volumen (L)	75
Länge (mm)	800
Breite (mm)	910
Höhe (mm)	385
Gewicht (kg)	7,5
Statistische Zollnummer	3926909790
Recycling	 HDPE

Eigenschaften



Anpassbar



Recyclbar



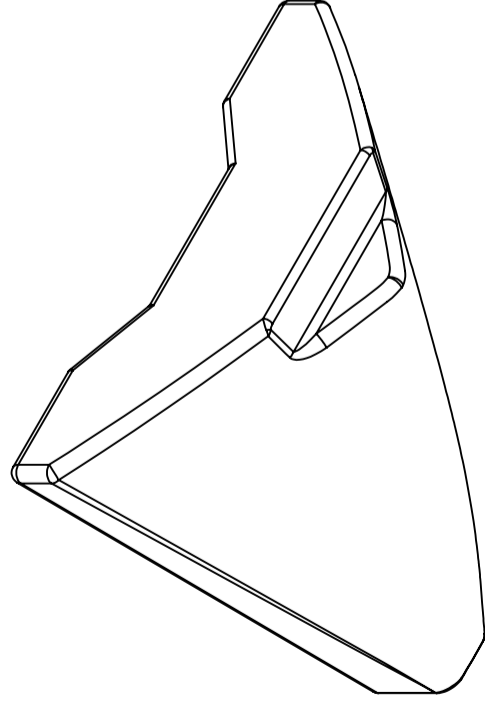
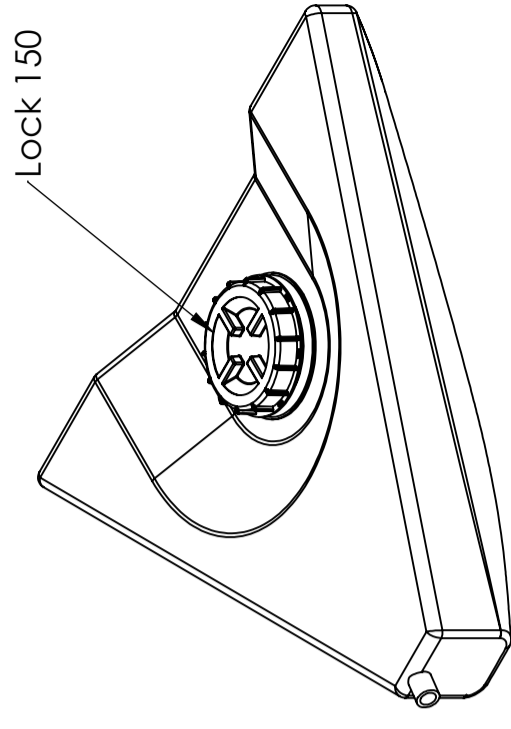
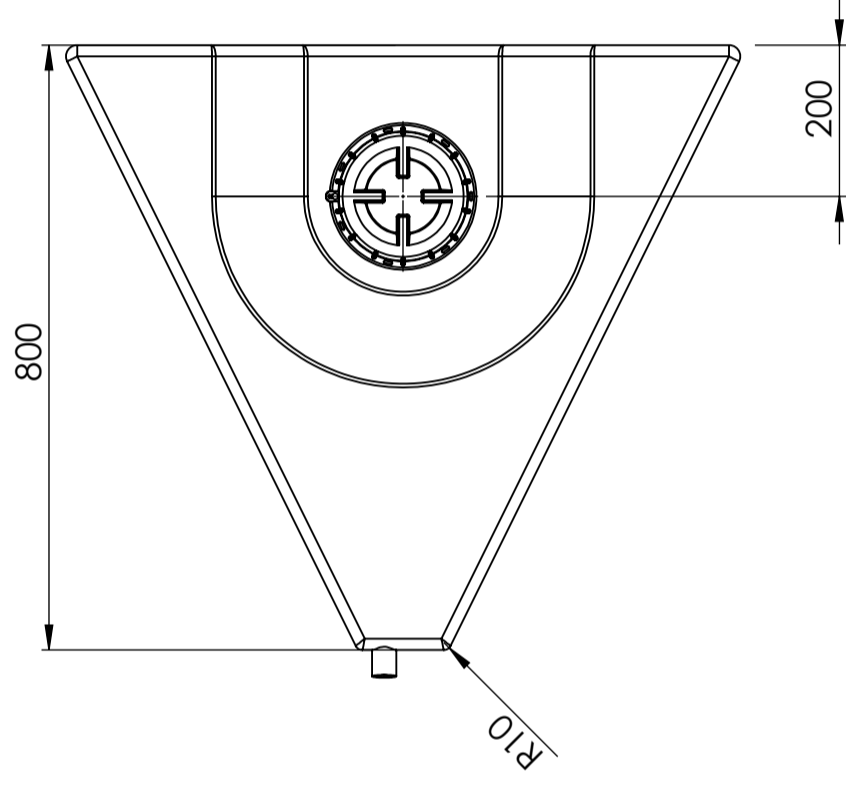
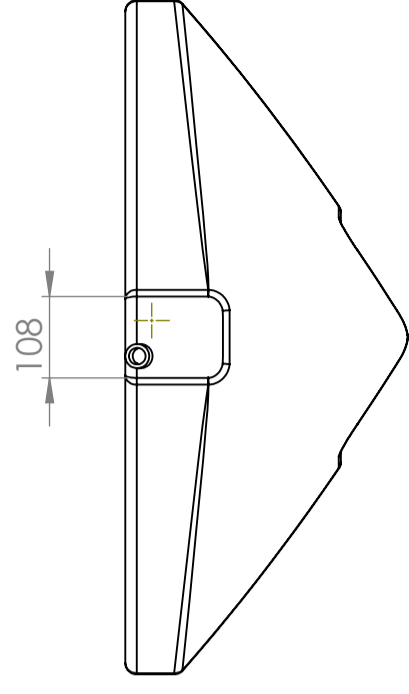
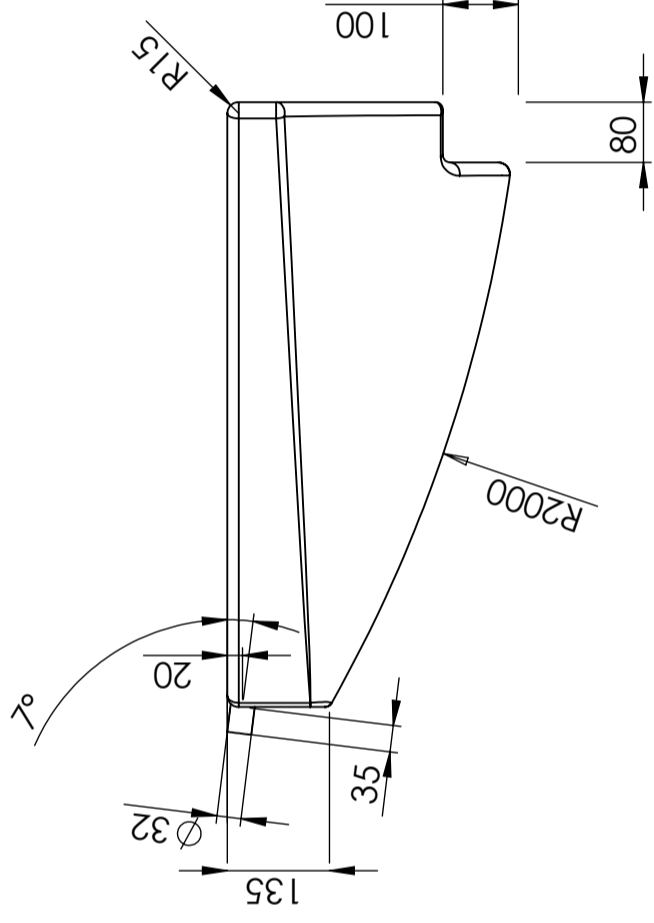
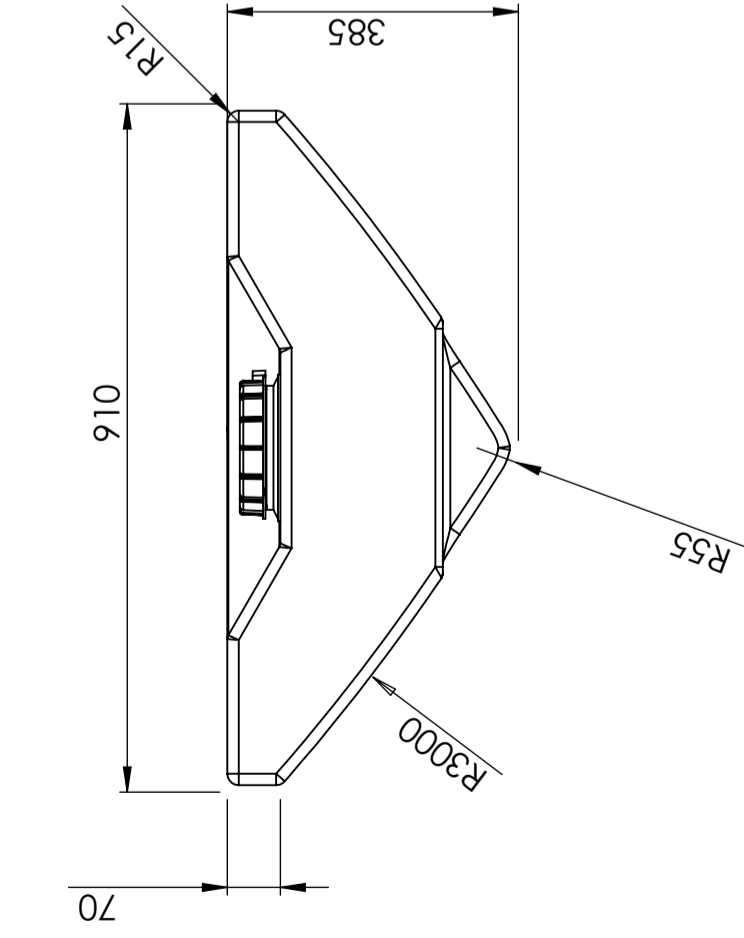
Großer
Temperaturbereich



An Lebensmittel
angepasst



Einfach zu
reinigen



Konstruerad av SE	Granskad av SE	Godkänd av - datum - 2013-06-03	Generell tolerans SS-ISO 2768-1	Generell Ytjämnhet, Ra	Vyplacering 	Skala 1:10
Titel/Benämning Vattentank 75 liter 40027-1			Ritningsnummer 40027-1			
Ägare CIPAX			Utgåva 1(1)			

Generella toleranser om ej annat anges på ritning	Tillåtna avvikelser för längdbasområde. Gäller +20°C		
General tolerances if not other stated on drawing	Permissible deviations for basic length size range. Be valid +20°C		
	0-20	>20-75	>75-150
	± 0,5 mm	± 1 mm	± 1,5 mm
		± 1,3 %	± 1 %
		>150-300	>300
			± 1 %