

CPX Wassertank 270L

Art.-Nr.: 401031



Benötigt Einzeltür



Ungefähre Größe

Spezifikationen

Farbe	Natürlich
Volumen (L)	270
Länge (mm)	980
Breite (mm)	520
Höhe (mm)	620

Eigenschaften



Anpassbar



Recyclbar



Chemikalienbeständig



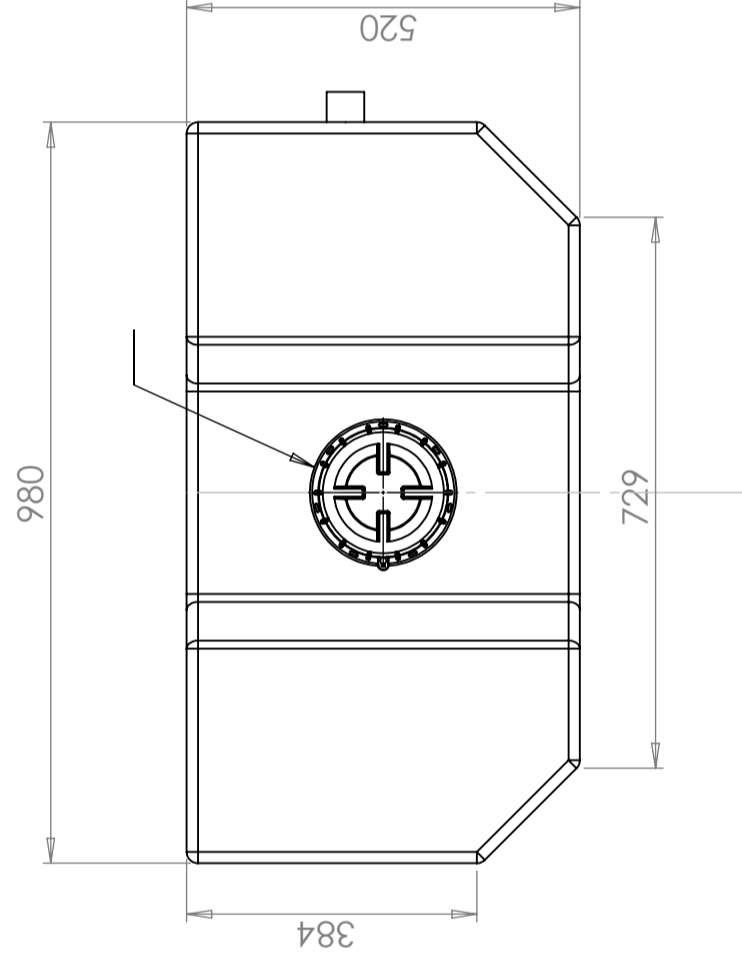
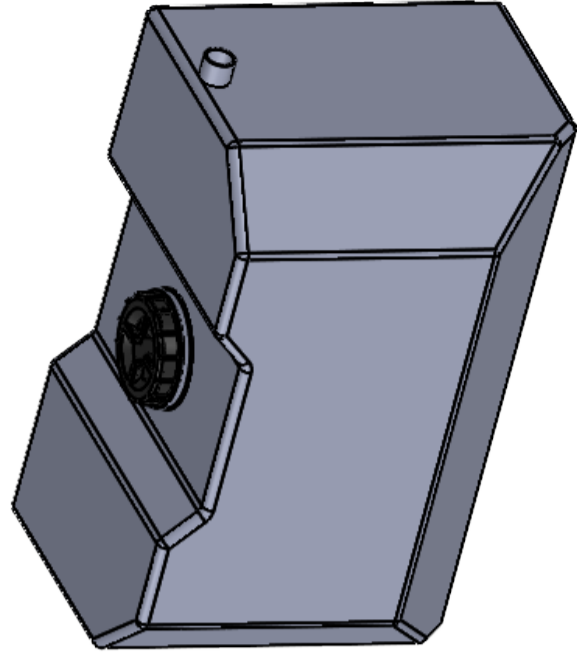
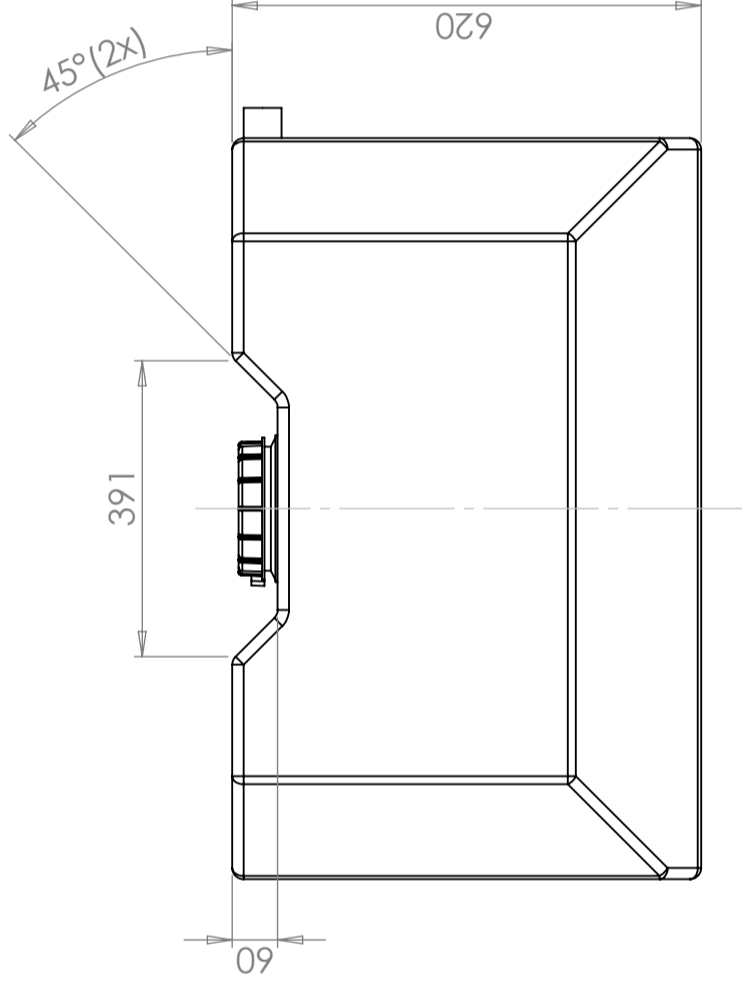
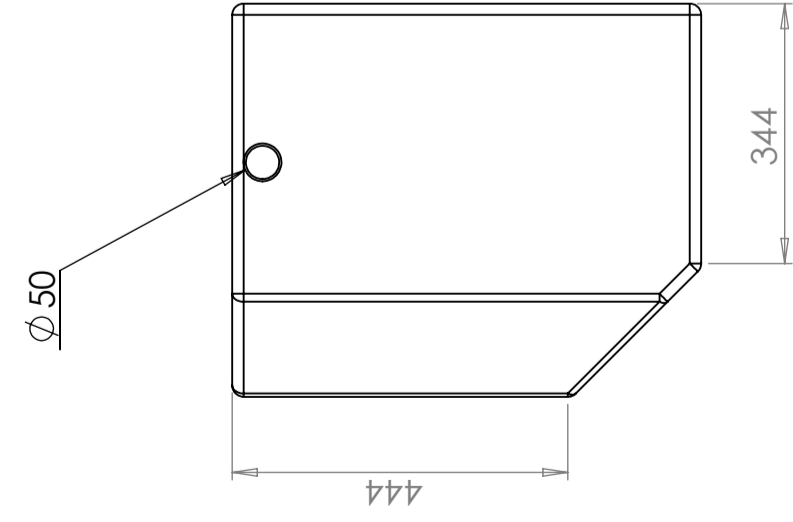
Dichtigkeitsprüfung



An Lebensmittel angepasst



Einfach zu reinigen



Generella toleranser om ej annat anges på ritning General tolerances if not other stated on drawing	Tillåtna avvikelser för längdbasmåttområde Permissible deviations for basic length size range			
	0-20	>20-75	>75-150	>150-300
	$\pm 0,5 \text{ mm}$	$\pm 1 \text{ mm}$	$\pm 1,5 \text{ mm}$	$\pm 1,3 \%$
			>300	$\pm 1 \%$

Konstruerad av SE	Granskad av JA	Godkänd av - datum JA - 2013-10-09	Generell tolerans SS-ISO 2768-1	Generell Ytjämnhet, Ra	Vyplacering	Skala 1:8
Ägare	Titel/Benämning Vattentank 270 L 40103-1		Ritningsnummer 40103-1		Utgåva	Blad 1(1)