




## CPX Mooring bouy MB 120L red extended rod

Örnbojen hat eine äußere Schale aus schlagfestem Polyethylen-Kunststoff, die mit freon-freiem Polystyrol-Schaum gefüllt ist. Lochdurchmesser 60 mm.

Art.-Nr.: 30074

Spezifikationen	
Material	PE
Farbe	Orange
Volumen (L)	120
Höhe (mm)	570
Durchmesser (mm)	580
Lochdurchmesser (mm)	60
Gewicht (kg)	19
Recycling	 HDPE

## Eigenschaften



Anpassbar



Recyclebar



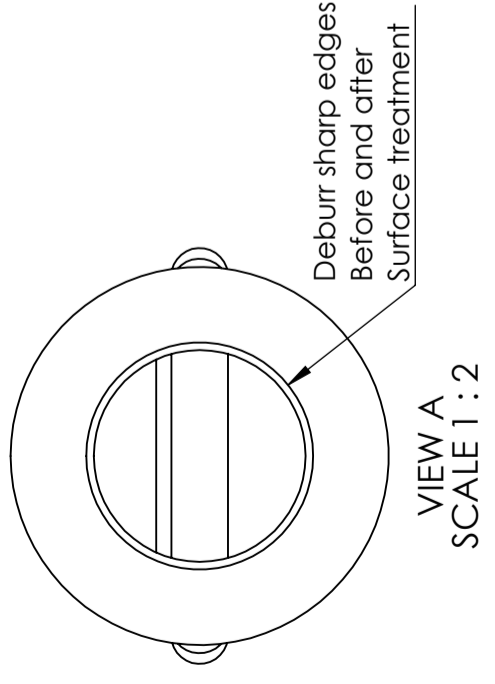
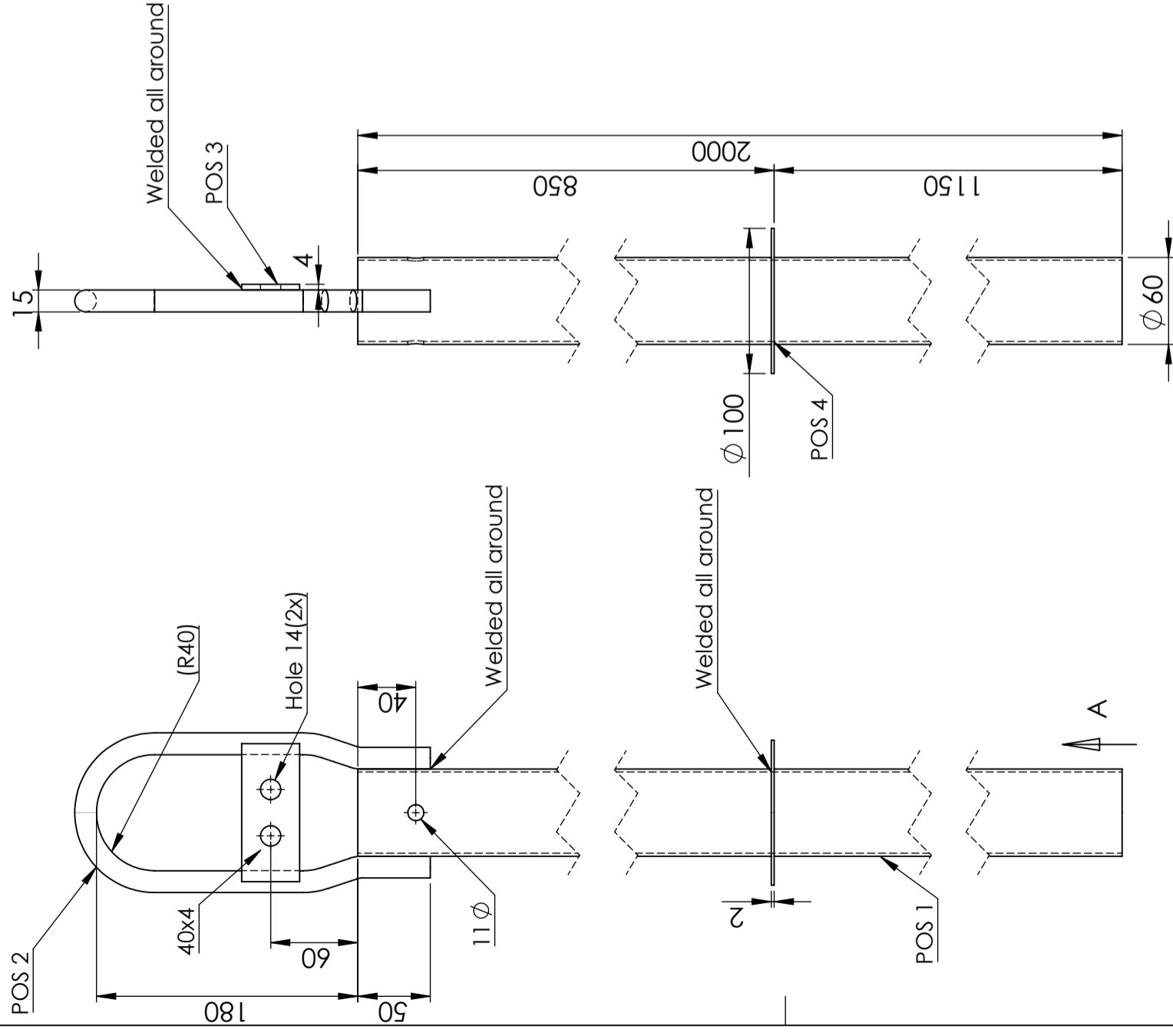
Großer  
Temperaturbereich



An Lebensmittel  
angepasst



Einfach zu  
reinigen



- POS 1 tube Material: EN 10305-3 (DIN 2394). t: 2 mm
- POS 2 rod Material: EN 10125 Fe 360B. φ 15
- POS 3 Plate Material: EN 10125 FE 360B. t: 4 mm
- POS 4 Plate Material: EN 10130 FeP01. t: 2 mm

Coating: Fe/Zn 115 ISO 1461.

DETAIL C  
SCALE 1:2 SECTION B-B

The bolt / nut / washer shall be assembled on each bouyrod

A	B	C
Bolt ISO 4014 DIN 931 FZV	NUT DIN 985 FZV	Washer 30x30x3 S4B FZV DIN 436
QTY	QTY	QTY
M10 x 80 62357	1 M10 Nyloc 62355	1 62364
1	1	2

Designed by	Inspected by	Approved by - Date	General tolerance SS-ISO 2768-1	General surface finish, Ra	View position	Scale
		-	G		⊕	1:10
Owner			Title/Name			
CIPAX			Bojten 62221 120/180 LIT FORLANGD			
			Drawing Number			
			62221			
			Edition			
			A			
			Page			
			1(1)			

Revision	Reason of change	Date	Approved