




CPX Mooring bouy MB 180L natural incl rod

Örnbojen hat eine äußere Schale aus schlagfestem Polyethylen-Kunststoff, die mit freon-freiem Polystyrol-Schaum gefüllt ist. Lochdurchmesser 60 mm.

Art.-Nr.: 30023

Spezifikationen	
Material	PE
Farbe	Natürlich
Volumen (L)	180
Höhe (mm)	720
Durchmesser (mm)	630
Lochdurchmesser (mm)	60
Recycling	 HDPE

Eigenschaften



Anpassbar



Recyclbar



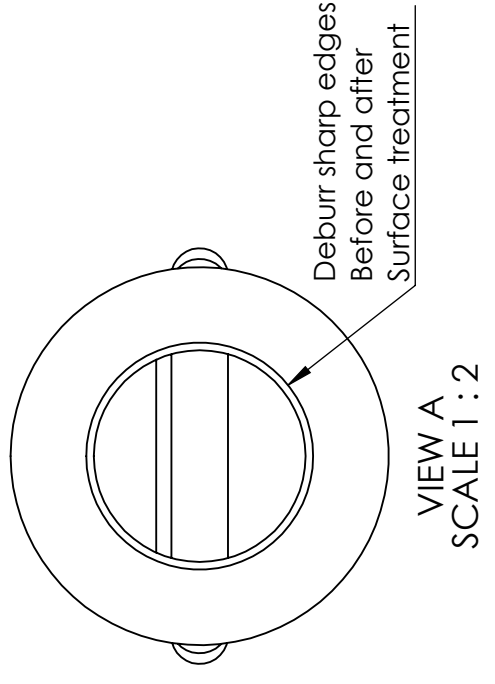
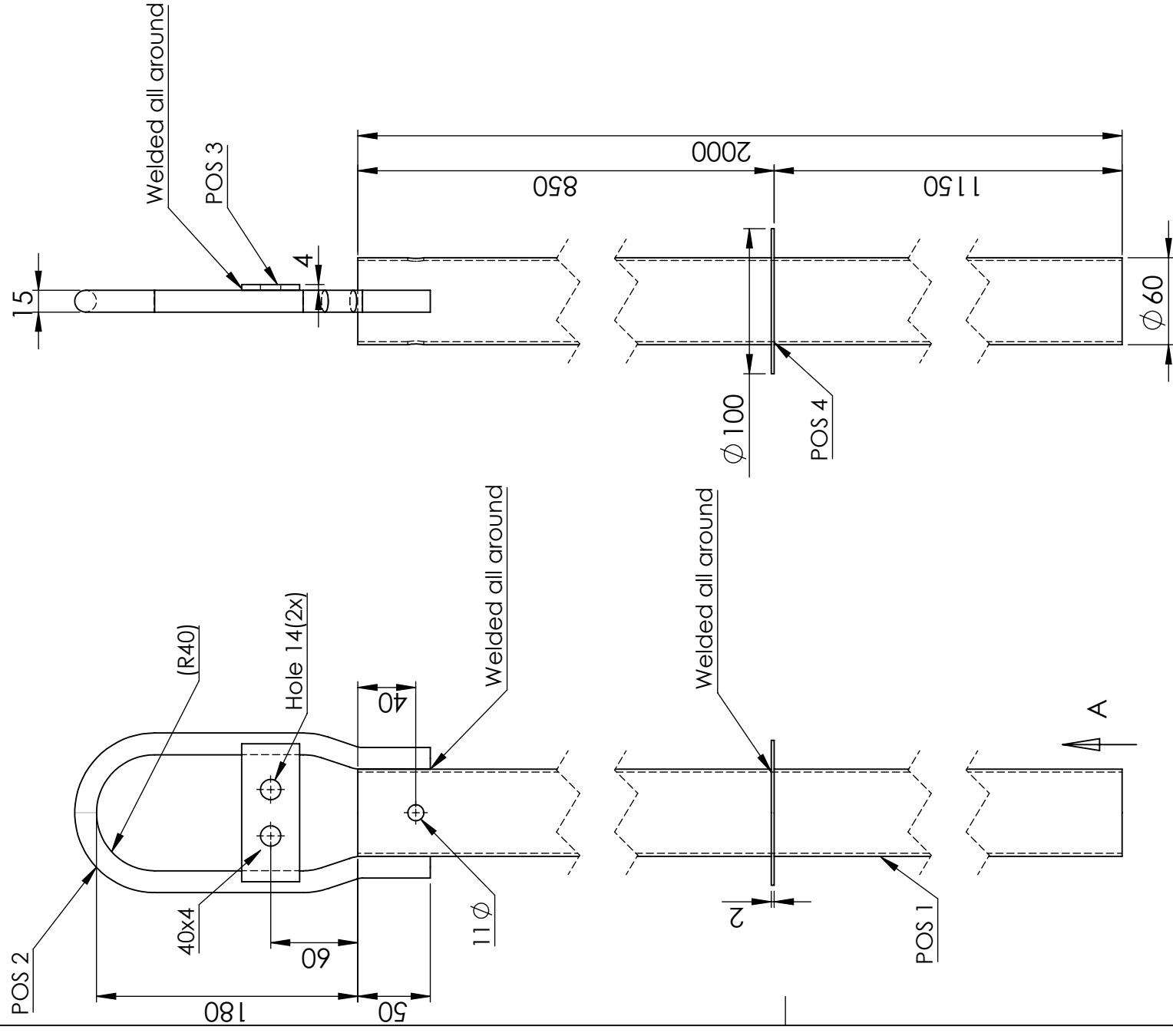
Großer
Temperaturbereich



An Lebensmittel
angepasst



Einfach zu
reinigen



- POS 1 tube Material: EN 10305-3 (DIN 2394). t: 2 mm
- POS 2 rod Material: EN 10125 Fe 360B. φ 15
- POS 3 Plate Material: EN 10125 FE 360B. t: 4 mm
- POS 4 Plate Material: EN 10130 FeP01. t: 2 mm

Coating: Fe/Zn 115 ISO 1461.

DETAIL C
SCALE 1 : 2 SECTION B-B

The bolt / nut / washer shall be assembled on each bouyrod

A	B	C
Bolt ISO 4014 DIN 931 FZV	NUT DIN 985 FZV	Washer 30x30x3 S4B FZV DIN 436
QTY	QTY	QTY
M10 x 80 62357	1 M10 Nyloc 62355	1 62364
1	1	2

Designed by	Inspected by	Approved by - Date	General tolerance SS-ISO 2768-1	General surface finish, Ra	View position	Scale
		-	G		⊕	1:10
Owner			Title/Name			
CIPAX			Bojten 62221 120/180 LIT FORLANGD			
			Drawing Number			
			62221			
			Edition			
			A			
			Page			
			1(1)			

Revision	Reason of change	Date	Approved