

CPX Absetzgrube 2200L RM



Die Absetzgrube verfügt über drei Kammern mit einer extra langen Sedimentationsstrecke. Flexibles Design passend zu System und Boden. Zu- und Ablauf können sowohl an der Schmal- als auch an den Längsseiten der Absetzgrube platziert werden. Die Absetzgrube ist mit allen Cipax-Tankdomen und einem Standard-Steigrohr von 600 mm Durchmesser verwendbar. Von Statens Provningsanstalt geprüft.

Dieser Tank besteht zu mindestens 80 % aus recyceltem Material (postindustriell) und weist somit einen um etwa 35 % geringeren CO₂-Fußabdruck auf als das entsprechende Produkt aus nicht recyceltem Material.


Art.-Nr.: 230213



Ungefähre Größe



308 kg CO₂-ekv.

Spezifikationen	
Material	PE
Untere Form	Plan
Art des Deckels	
Farbe	Schwarz
Volumen (L)	2200
Länge (mm)	2350
Breite (mm)	1700
Höhe (mm)	1350
Gewicht (kg)	216
Schlammvolumen (L)	1100
Nassvolumen (L)	2200
Statistische Zollnummer	3925100000
GTIN	7090046761075
Auswirkungen auf das Klima (kg CO ₂ -ekv.)	308
Recycling	

Eigenschaften





Anpassbar



Recyclbar



Großer
Temperaturbere-
ich



Chemikalienbest-
ändig



Dichtigkeitsprüf-
ung



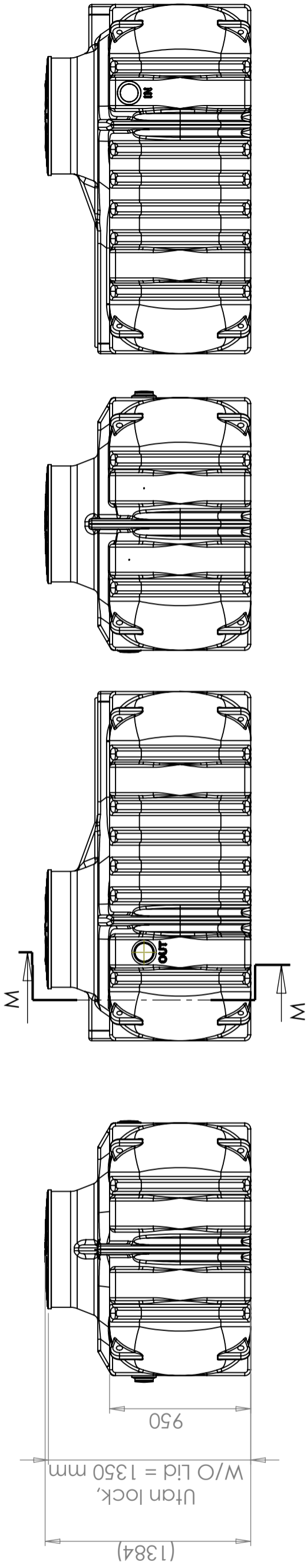
Logistiklösung



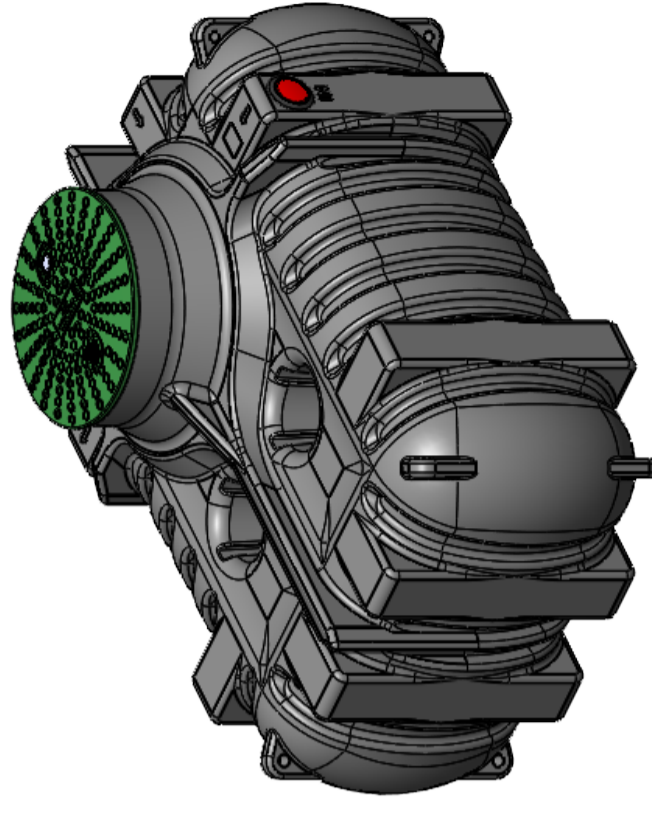
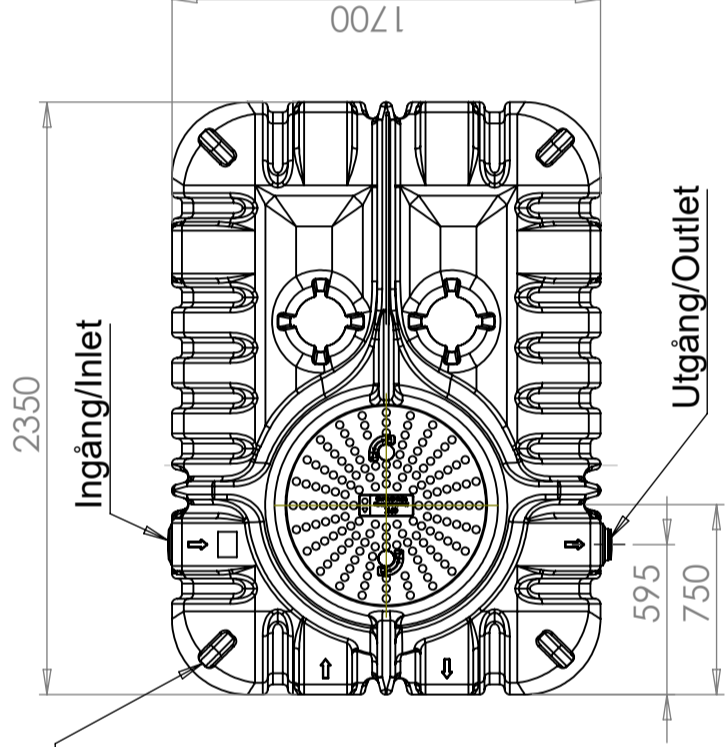
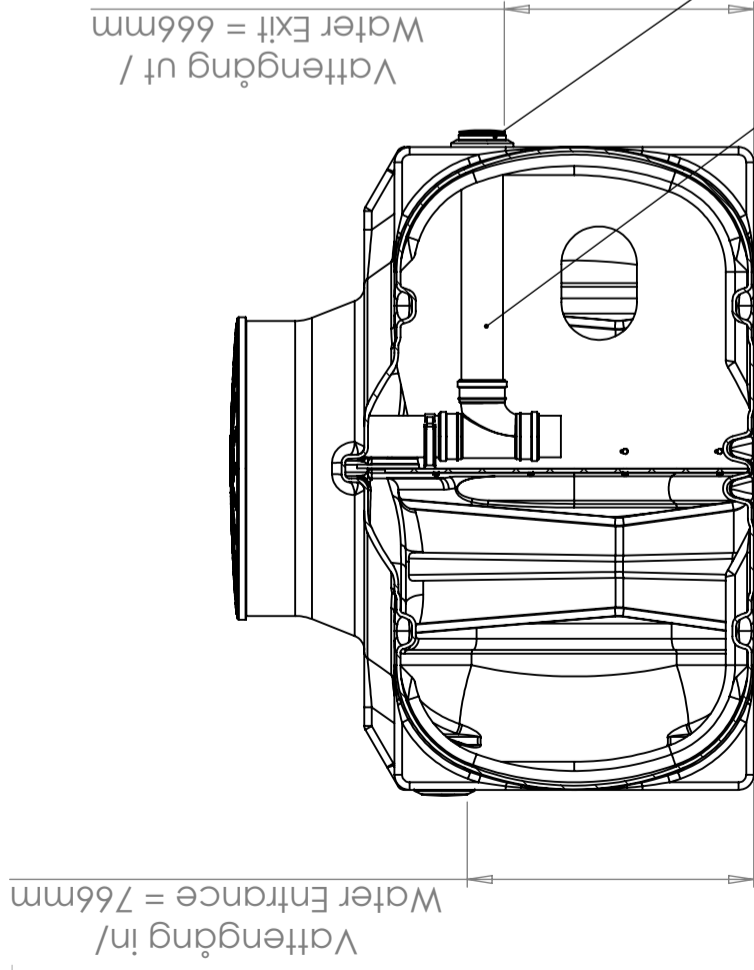
Einfach zu
reinigen

Gedruckt 18.06.2026

Revision		Godkänd	
REV.	Ändringsmeddelande	Datum	



Lyftglor för hantering och installation (8x)
Lift loops for handling and installation (8x)



Gummimuff/Rubber Sealing DN 110 (2x)

Utloppsrör/Outlet Pipe DN 110

Konstruerad av	MB	Granskad av	L-EA	Godkänd av - datum	L-EA 2025-02-28	Generell tolerans SS-ISO 2768-1	Generell Ytjämnhet, Ra	Vyplacering	Skala	1:30
Ägare										
Titel/Benämning										
CPX Septic Tank 2200L 3-K RM										
Ritningsnummer										
230213										
Utgåva										
A										
Blad										
1(1)										

Generella toleranser om ej annat anges på ritning	Tillåtna avvikelser för längdmåttområde. Gäller + 20°C
General tolerances if not other stated on drawing	Permissible deviations for basic length size range. Be valid + 20°C
± 0,5 mm	0-20
± 1 mm	>20-75
± 1,5 mm	>75-150
± 1,3 %	>150-300
± 1 %	>300



CPX Septic Tank 2200L 3-K RM

Ritningsnummer
230213

Utgåva
A

Blad
1(1)

This drawing and design is the property of CIPAX. Copying and distribution of the drawing or any contents is prohibited without written permission from authorised personal at CIPAX