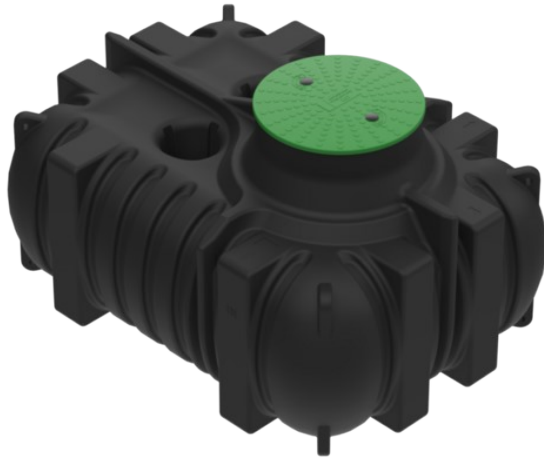


CPX Geschlossen Tank 3000L RM




Durch die kräftige Bauweise des Tanks kann der Tank sowohl oberirdisch als auch unterirdisch installiert werden. CPX Closed Tank 3000L ist auch für Vakuumtoiletten geeignet. Dieses Modell ist etwas schmäler als der übliche 3000-Liter-Tank. Flexible Einbautiefe. Alle Cipax-Tankdome passen. Kann mit Füllstandsmelder ausgestattet werden. Aus wiederverwertbarem PE-Polyethylen. Tank und Deckel von RISE getestet und zugelassen.

Dieser Tank besteht zu mindestens 80 % aus recyceltem Material (postindustriell) und weist somit einen um etwa 35 % geringeren CO₂-Fußabdruck auf als das entsprechende Produkt aus nicht recyceltem Material. Der Tank ist daher nicht für Trinkwasser geprüft.

Art.-Nr.: 230202



Ungefähre Größe

Spezifikationen	
Material	PE
Form	Rechteckig
Untere Form	Plan
Art des Deckels	
Farbe	Schwarz
Volumen (L)	3000
Länge (mm)	2350
Breite (mm)	1700
Höhe (mm)	1350
Gewicht (kg)	165
Statistische Zollnummer	3925100000
GTIN	7090046761082
Recycling	

Eigenschaften



Anpassbar



Recyclbar



Chemikalienbeständig



Dichtigkeitsprüfung



Logistklösung

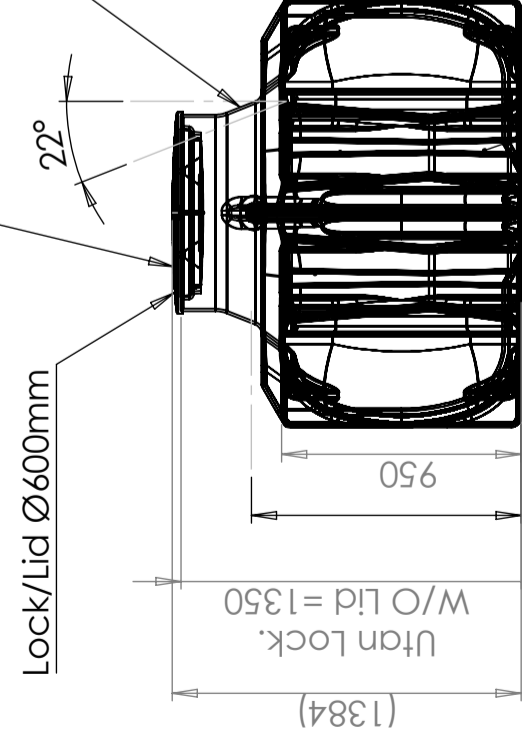


Einfach zu reinigen

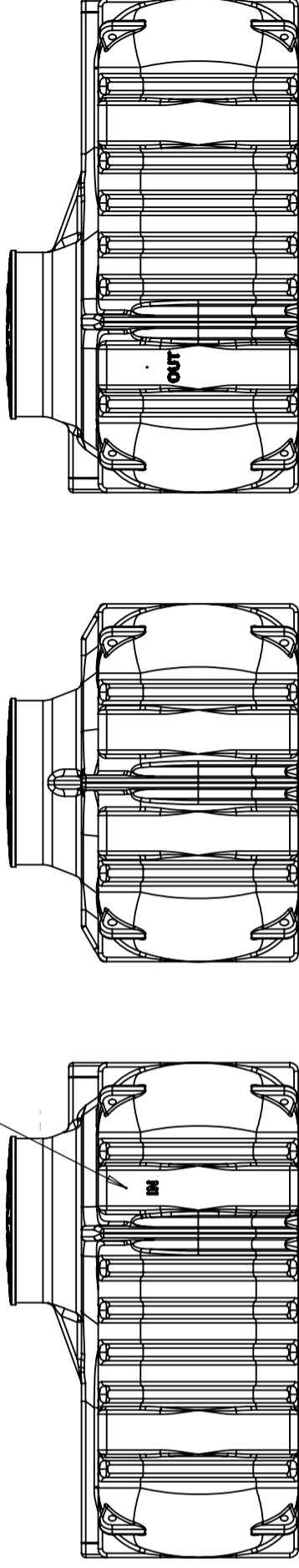
Revision		Godkänd	
REV.	Ändringsmeddelande	Datum	

För installation under jord krävs förhöjningshals
For underground installation extension neck is required

NOTE:
Ingång för sluten tank
Inlet area for closed tank

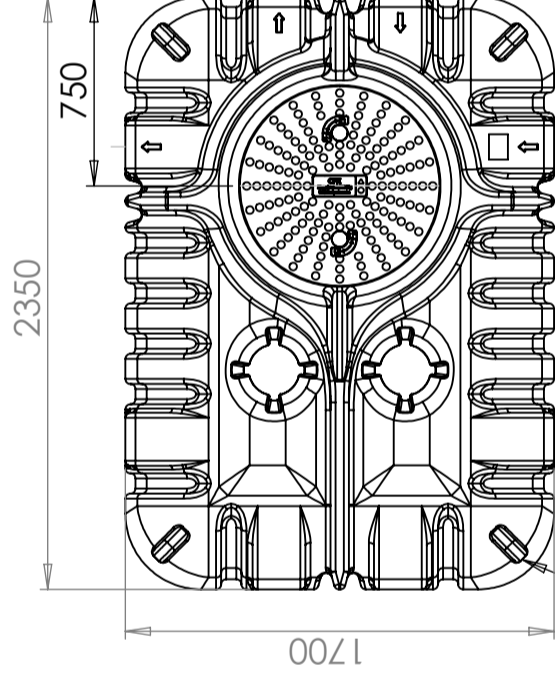


NOTE:
Ingång EJ avsedd för sluten tank
Inlet position NOT intended for closed tank

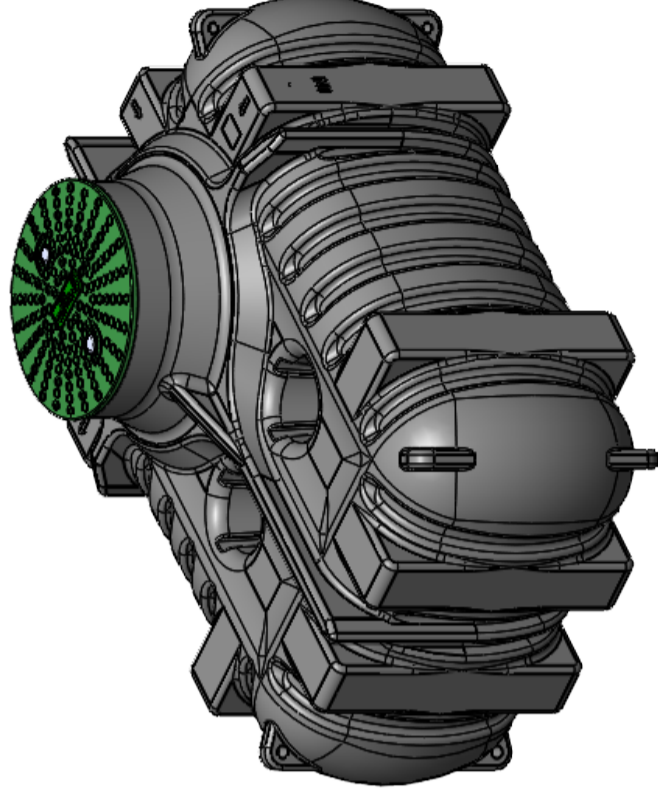


Yta för extra anslutningar (8x)
Area for optional connections (8x)

Vattengång in/
Water Entrance=1070mm



Lyftföglor för hantering och installation (8x)
Lift Loops for handling and installation (8x)



Rubber seal intended for 110 mm pipe provided. Holesaw 121 mm

Konstruerad av	Granskad av	Godkänd av - datum	Generell Ytjämnhet, Ra	Vyplacering	Skala
JA	MB	- JA 2025-02-28	SS-ISO 2768-1		1:30
Ägare	Titel/Benämning				
	CPX Closed Tank 3000L RM				
	Ritningsnummer				
	230202 ASSEMBLY				
	Utgåva	Blad			
	B	1(1)			

Generella toleranser om ej annat anges på ritning	Tillåtna avvikelser för längdbasområde. Gäller + 20°C			
General tolerances if not other stated on drawing	Permissible deviations for basic length size range. Be valid + 20°C			
	0-20	>20-75	>75-150	>150-300
	± 0,5 mm	± 1 mm	± 1,5 mm	± 1,3 %
				± 1 %



230202 ASSEMBLY