

CPX Geschlossen Tank 3000L




Durch die kräftige Bauweise des Tanks kann der Tank sowohl oberirdisch als auch unterirdisch installiert werden. CPX Closed Tank 3000L ist auch für Vakuumtoiletten geeignet. Dieses Modell ist etwas schmäler als der übliche 3000-Liter-Tank. Flexible Einbautiefe. Alle Cipax-Tankdome passen. Kann mit Füllstandsmelder ausgestattet werden. Aus wiederverwertbarem PE-Polyethylen. Tank und Deckel von RISE getestet und zugelassen.

Art.-Nr.: 23020



Ungefähre Größe

| Spezifikationen | |
|-------------------------|---|
| Material | PE |
| Form | Rechteckig |
| Untere Form | Plan |
| Art des Deckels | |
| Farbe | Schwarz |
| Volumen (L) | 3000 |
| Länge (mm) | 2350 |
| Breite (mm) | 1700 |
| Höhe (mm) | 1350 |
| Gewicht (kg) | 165 |
| Statistische Zollnummer | 3925100000 |
| GTIN | 7090046760016 |
| Recycling |  HDPE |

Eigenschaften



Anpassbar



Recyclebar



Chemikalienbeständig



Dichtigkeitsprüfung



Logistiklösung



Einfach zu reinigen

Revision

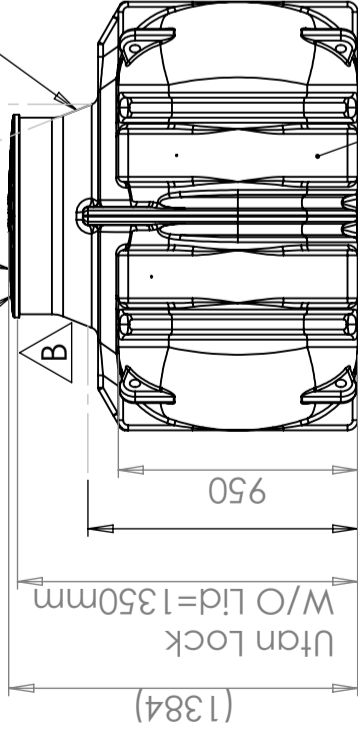
| REV. | Ändringsmeddelande | Datum | Godkänd |
|------|---|------------|---------|
| A | New Lift Loops | 2019-06-19 | JA |
| B | New interface inside neck so the lid can be attached directly on the tank | 2024-01-30 | JA |

För installation under jord krävs förhöjningshals
For underground installation extension neck is required

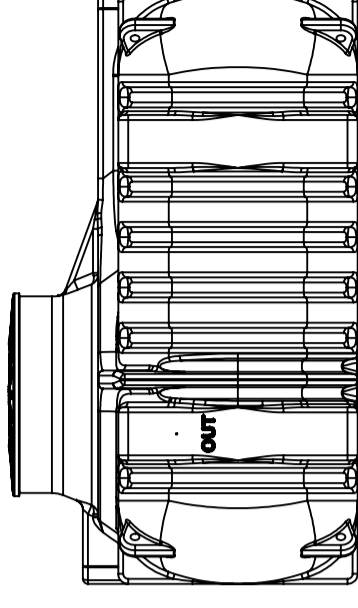
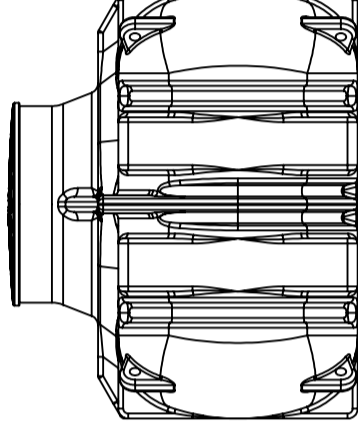
NOTE:
Ingång för sluten tank
Inlet area for closed tank

22°

Lock/Lid Ø600mm

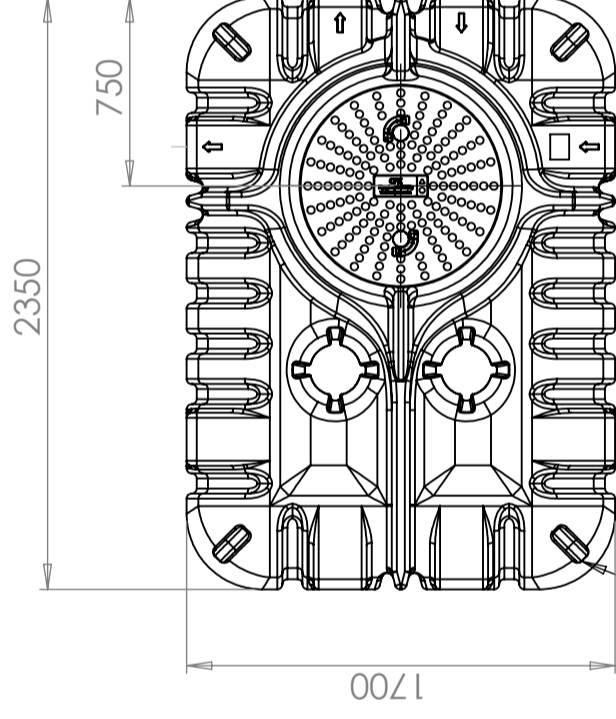


NOTE:
Ingång EJ avsedd för sluten tank
Inlet position NOT intended for closed tank

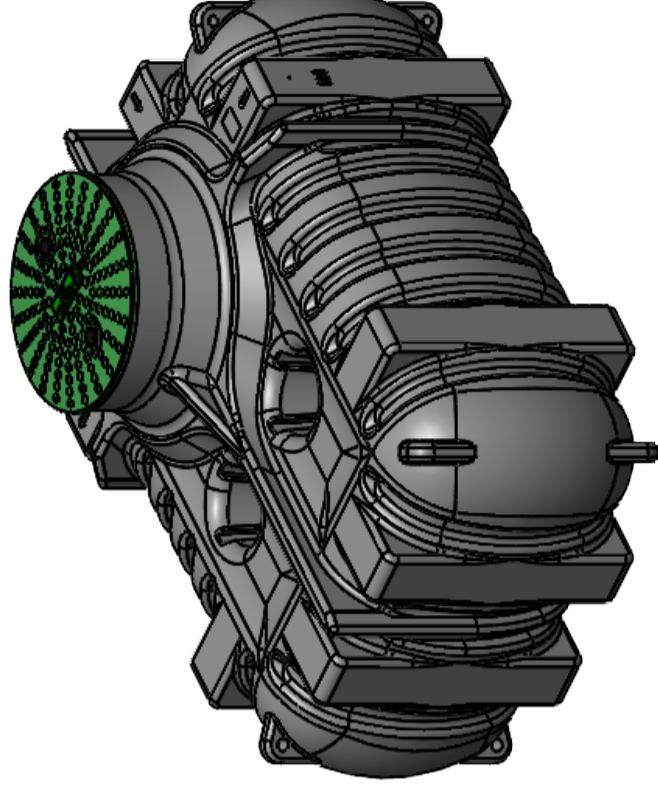


Vattengång in/
Water Entrance=1070mm

Yta för extra anslutningar (8x)
Area for optional connections (8x)



A
Lyftgölor för hantering och installation (8x)
Lift Loops for handling and installation (8x)



Rubber seal intended for 110 mm pipe provided. Holesaw 121 mm

| | | | | | |
|-----------------------------|---|--|---|-----------------|----------------------|
| Konstruerad av JA | Granskad av MB | Godkänd av - datum - JA 2018-11-15 | Generell Ytjämnhet, Ra SS-ISO 2768-1 | Vyplacering | Skala 1:30 |
| Ägare | Titel/Benämning CPX Closed Tank 3000L | | Blad 1(1) | | |
| | | Ritningsnummer 23020 Assembly | Utgåva B | | |

| Generella toleranser om ej annat anges på ritning | Tillåtna avvikelser för längdbasområde. Gäller + 20°C |
|---|---|
| General tolerances if not other stated on drawing | Permissible deviations for basic length size range. Be valid + 20°C |
| ± 0,5 mm | 0-20 |
| ± 1 mm | >20-75 |
| ± 1,5 mm | >75-150 |
| ± 1,3 % | >150-300 |
| ± 1 % | >300 |

