

## CPX Regenwassertank 10000L Niedrige Bauweise



Der CPX Geschlossene Tank 10000 L besteht aus 2 erdverlegbaren 5000L-Tanks, die miteinander verbunden werden. Umweltfreundlich, zuverlässig und für alle Systeme und Bodenverhältnisse geeignet. Inklusive kindersicherem Deckel 600 mm, Außendurchmesser 800 mm. Tank und Deckel geprüft und zugelassen. Vervollständigen Sie den Tank mit einem festen oder unserem kürzbaren Verlängerungshals für eine variable Einbautiefe. Der Tank kann problemlos mit Füllstandsalarman und Anschlüssen ergänzt werden.

Für einen optimalen Durchfluss empfehlen wir eine Verbindung zwischen den Tanks mit einem 160-mm-Abflussrohr, aber auch eine vorgebohrte 110-mm-Verbindung ist möglich. Bitte beachten Sie, dass Abflussrohre nicht im Lieferumfang des Tanks enthalten sind.

Art.-Nr.: 23041x2

Spezifikationen	
Material	PE
Form	Rechteckig
Untere Form	Plan
Leistung	Geschlossen
Art des Deckels	
Farbe	Schwarz
Volumen (L)	10000
Länge (mm)	3400
Breite (mm)	2350
Höhe (mm)	1200
Gewicht (kg)	560
Statistische Zollnummer	3925100000
Recycling	

### Eigenschaften



Anpassbar



Recyclebar



Chemikalienbeständig



Dichtigkeitsprüfung



Logistklösung



Einfach zu reinigen

Revision		
REV.	Ändringsmeddelande	Datum
		Godkänd

För installation under jord krävs förhöjningshals.  
For underground installation extension neck is required

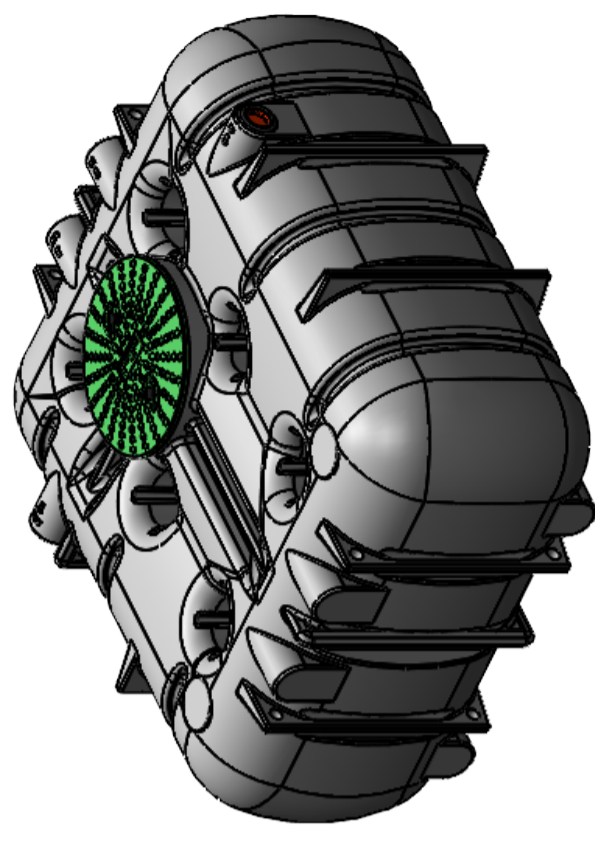
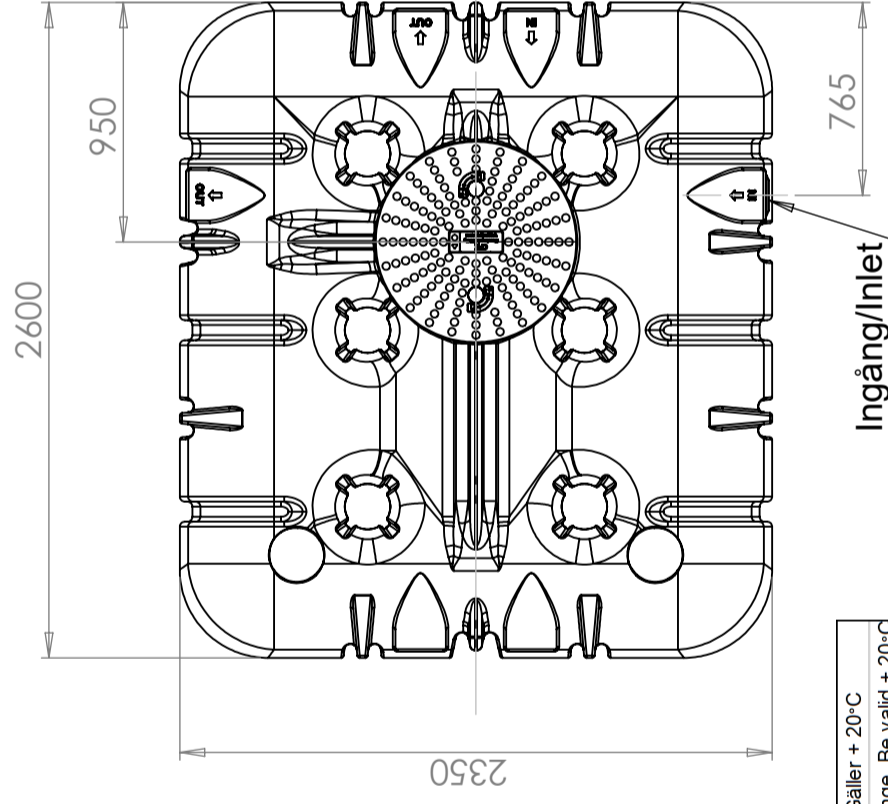
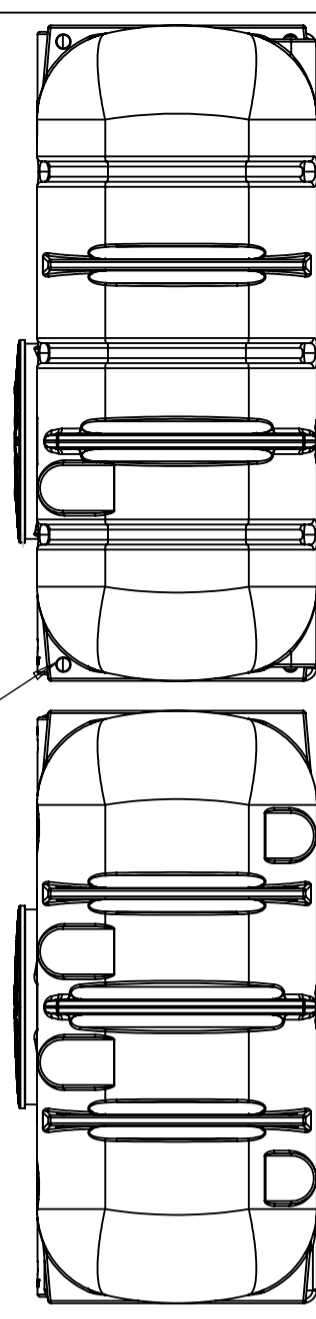
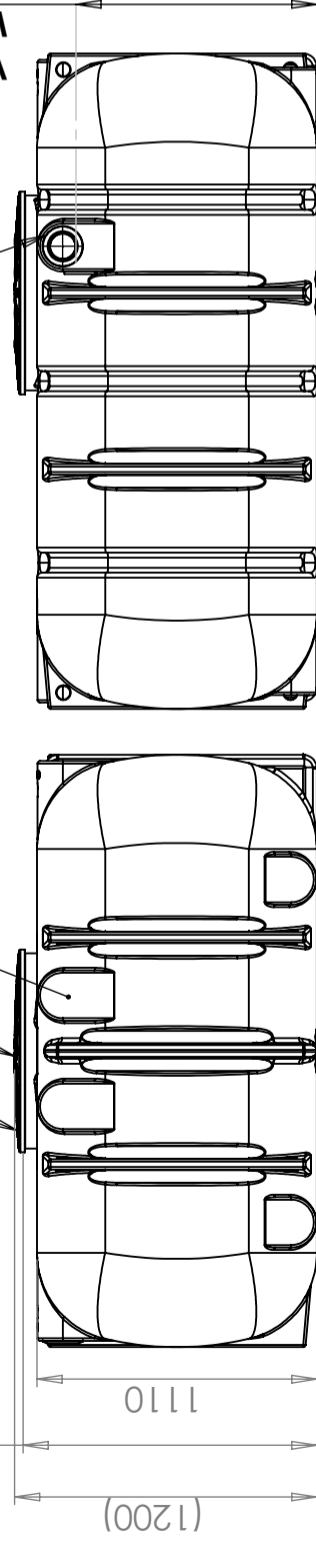
Lock/Lid Ø600mm

Yta för extra anslutningar (8x)  
Area for optional connections (8x)

Gummimuff/Rubber Sealing DN 110

Lyftöglor för hantering och installation (8x)  
Lift loops for handling and installation (8x)

Utan lock (1200)  
W/O Lid=1165mm



This drawing and design is the property of CIPax.  
Copying and distribution of the drawing or any contents is prohibited without written permission from authorised personal at CIPax

Konstruerad av	JA	Granskad av	MB	Godkänd av - datum	- JA 2022-01-17	Generell tolerans	SS-ISO 2768-1	Generell Ytjämnhet, Ra		Vyplacering		Skala	1:30
Ägare	CIPAX												
Titel/Benämning	CPX Closed Tank 5000L												
Ritningsnummer	23041 Assembly												
Blad	A												
	1(1)												

Generella toleranser om ej annat anges på ritning	Tillåtna avvikelser för längdbasområde. Gäller + 20-C			
General tolerances if not other stated on drawing	0-20	>20-75	>75-150	>150-300
	± 0,5 mm	± 1 mm	± 1,5 mm	± 1,3 %
				± 1 %