


CPX Regenwassertank 1350L

Durch die kräftige Bauweise des Tanks kann der Tank sowohl oberirdisch als auch unterirdisch installiert werden. Flexible Einbautiefe. Alle Cipax-Tankdome passen. Kann mit Füllstandsmelder ausgestattet werden. Aus wiederverwertbarem PE-Polyethylen. Tank und Deckel von RISE getestet und zugelassen.

Art.-Nr.: 23013



Spezifikationen	
Material	PE
Form	Rechteckig
Untere Form	Plan
Art des Deckels	
Farbe	Schwarz
Volumen (L)	1350
Länge (mm)	1950
Breite (mm)	1200
Höhe (mm)	1000
Gewicht (kg)	85
Statistische Zollnummer	3925100000
GTIN	7090046760023
Recycling	 HDPE

Eigenschaften



Anpassbar



Recyclbar



Chemikalienbeständig



Dichtigkeitsprüfung



Logistiklösung



Einfach zu reinigen

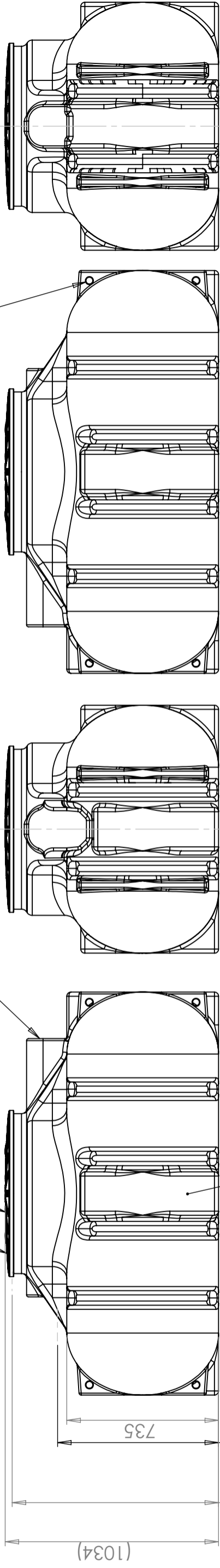
Revision	
REV.	Ändringsmeddelande
	Datum
	Godkänd

Lock/Lid Ø600mm

För installation under jord krävs förhöjningshals
For underground installation extension neck is required

Lyftglor för hantering och installation (8x)
Lift Loops for handling and installation (8x)

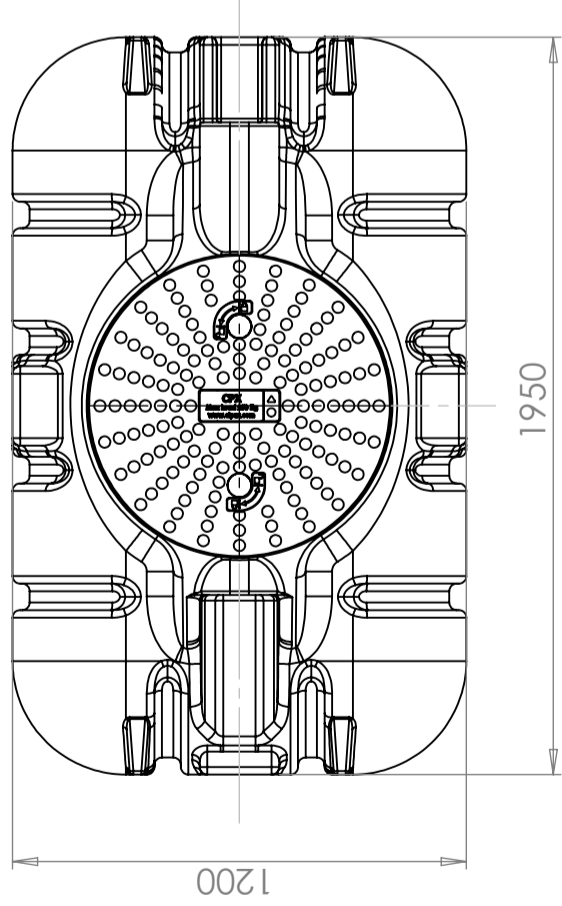
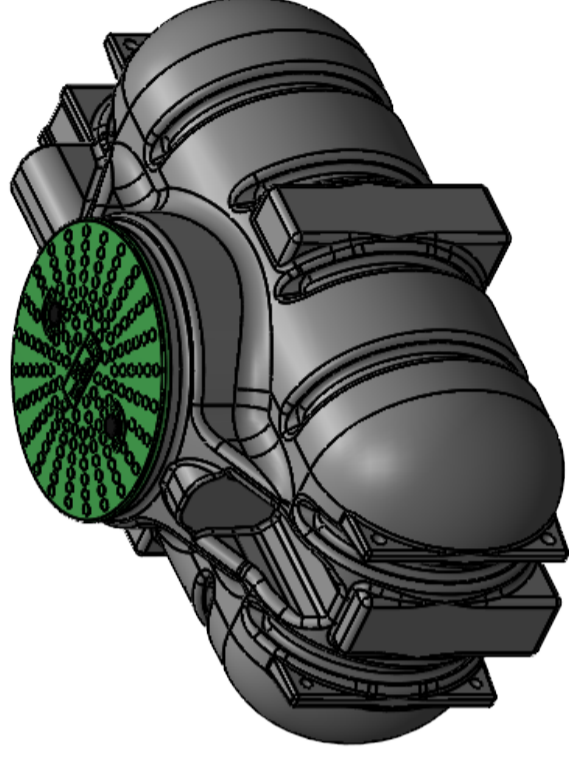
Ingång ej förborrad/
Inlet not predrilled



Vattengång In/
Water entrance = 780mm

Yta för extra anslutningar(4x)
Area for optional connections (4x)

Utan lock,
W/O Lid=1000mm



Rubber Seal intended for 110 mm pipe provided. Hole saw Ø121mm

Konstruerad av	Granskad av	Godkänd av - datum	Generell tolerans	Vyplacering	Skala
JA	MB	- JA 2019-01-30	SS-ISO 2768-1		1:20
Ägare	Titel/Benämning		Generell Ylämhet, Ra		
	CIPAX				
	CPX Closed Tank 1350L				
	23013 Assembly		Ritningsnummer	Utgåva	Blad
				A	1(1)

Generella toleranser om ej annat anges på ritning	Tillåtna avvikelser för längdbasområde. Gäller + 20°C			
General tolerances if not other stated on drawing	Permissible deviations for basic length size range. Be valid + 20°C			
	0-20	>20-75	>75-150	>150-300
	± 0,5 mm	± 1 mm	± 1,5 mm	± 1,3 %
				± 1 %

This drawing and design is the property of CIPax. Copying and distribution of the drawing or any contents is prohibited without written permission from authorised personal at CIPax