


## CPX Regenwassertank 2100L



Der Tank ist für den Inneneinsatz oder oberirdischen Außeneinsatz geeignet. Der 2100-Liter-MK-Tank ist für geschlossene Abwassersysteme bestimmt. Er passt zu allen WC-Arten. Der MK-Tank ist ideal für Objekte mit oder ohne Keller, Ferienhäuser, Sportanlagen, Wohncontainer usw. Von der Schlammabsaugung abgesehen ist der MK-Tank wartungsfrei. Wegen des Ausdehnungsrisikos sollte der Tank im Winter mit höchstens 1500 Liter gefüllt werden. Er muss auf eine ebene, steinfreie Fläche gesetzt werden. Unter dem Gebäude muss die lichte Höhe zwischen Boden und Decke mindestens einen Meter betragen. Denken Sie daran, dass eine Installationsgenehmigung erforderlich ist. Die Anschlüsse für Zulauf und Schlammabsaugung sind mit dicht schließenden Lippenringdichtungen für Bodenablaufrohre oder HTA-Rohre ausgestattet. Achtung! Sicherstellen, dass der Tank belüftet wird (Rohrdimension mind. 110). Anschluss vom WC: 110-mm-Anschluss für Schlammabsaugung: 75 mm. Nicht erdverlegbar.

Art.-Nr.: 21610

Spezifikationen	
Material	PE
Form	Rechteckig
Untere Form	Plan
Art des Deckels	
Farbe	Schwarz
Volumen (L)	2100
Länge (mm)	2800
Breite (mm)	1370
Höhe (mm)	900
Gewicht (kg)	95
Statistische Zollnummer	3925100000
GTIN	7090046760153
Recycling	

### Eigenschaften



Anpassbar



Recyclbar



Chemikalienbeständig



Dichtigkeitsprüfung

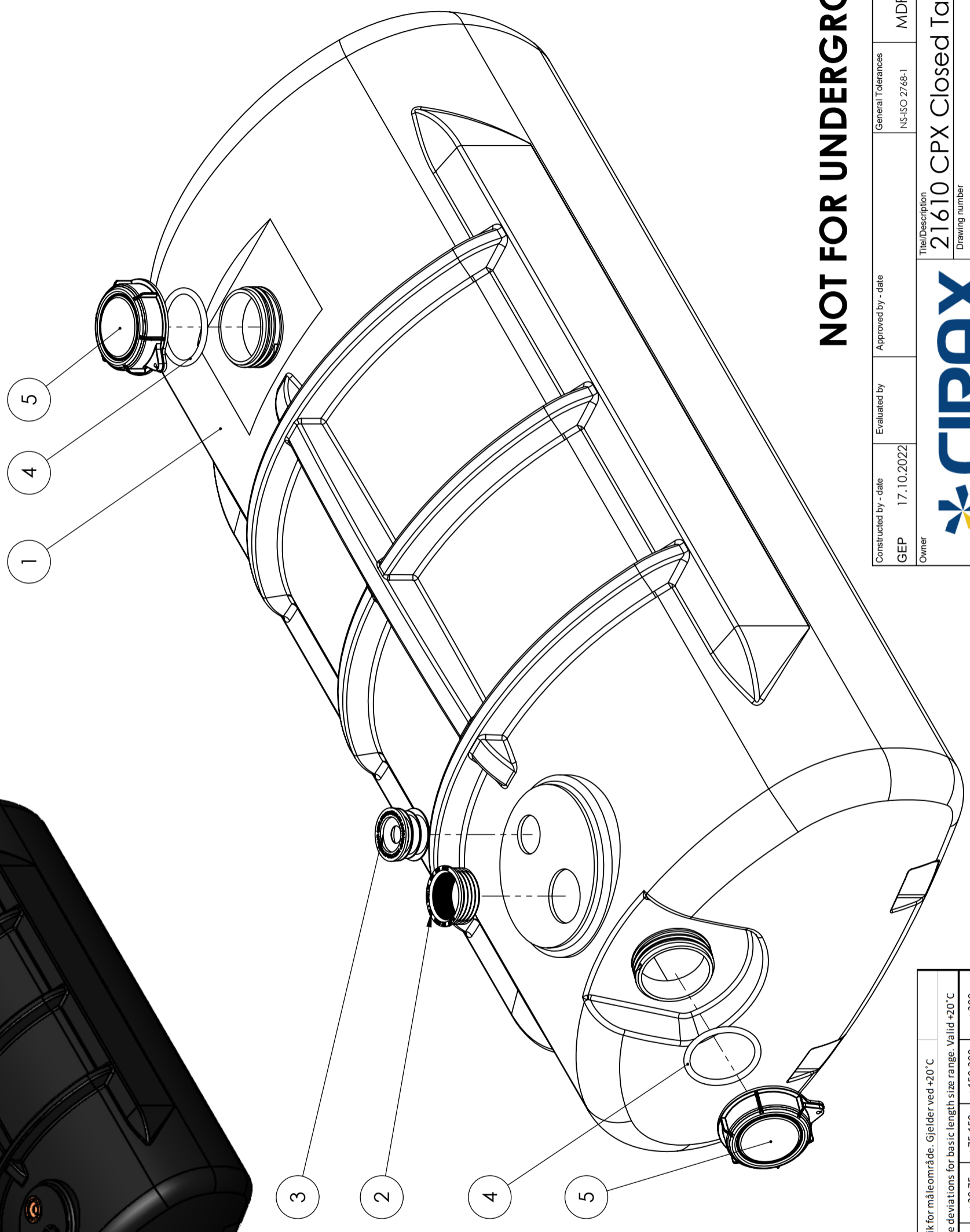


Logistiklösung



Einfach zu reinigen

ITEM NO.	PART NUMBER	DESCRIPTION	QTY.
1	21610	CPX Closed Tank 2100L	1
2	8800079	Rubber nipple 123-126/110 mm	1
3	8800078	Rubber nipple 96-105/50-70	1
4	8800296	O-ring 165mm	2
5	8800189	Lid 185mm	2

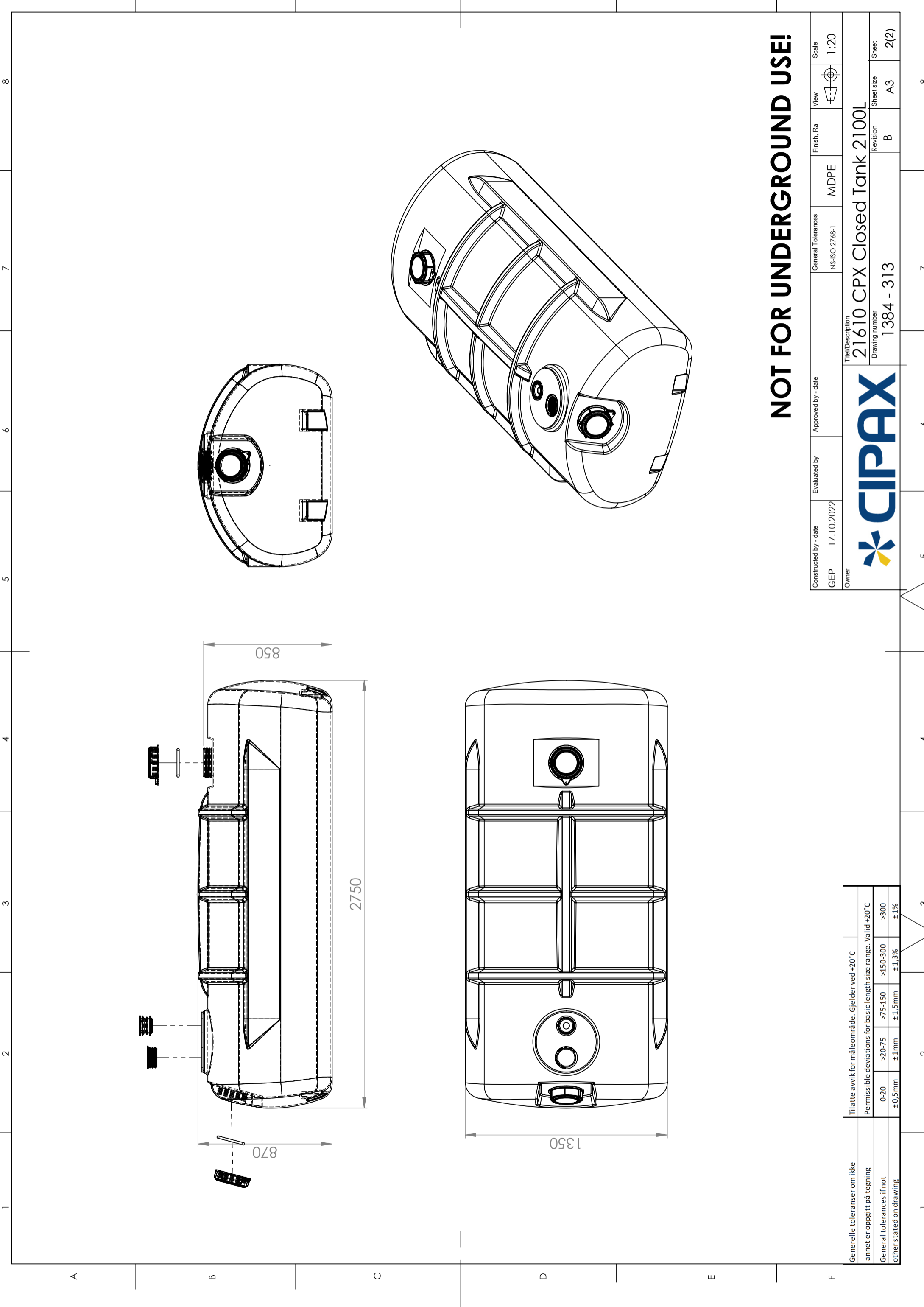


**NOT FOR UNDERGROUND USE!**

Constructed by - date GEP 17.10.2022	Evaluated by	Approved by - date	General Tolerances NS-ISO 2768-1	Finish, Ra MDPE	View 1:10	Scale 1:10
Owner 21610 CPX Closed Tank 2100L			Revision B		Sheet A3 1(2)	
Drawing number 1384 - 313			Title/Description 21610 CPX Closed Tank 2100L			

Generelle toleranser om ikke annet oppgitt på tegning	Tilatte avvik for måleområde. Gjelder ved +20° C
General tolerances if not other stated on drawing	Permissible deviations for basic length size range. Valid +20° C
	0-20 ±0.5mm
	>20-75 ±1mm
	>75-150 ±1.5mm
	>150-300 ±1.3%
	>300 ±1%





**NOT FOR UNDERGROUND USE!**

Constructed by - date GEP 17.10.2022	Evaluated by	Approved by - date	General Tolerances NS-ISO 2768-1	Finish, Ra MDPE	View 	Scale 1:20
Owner	Title/Description 21610 CPX Closed Tank 2100L		Drawing number 1384 - 313	Revision B	Sheet size A3	Sheet 2(2)



Generelle toleranser om ikke annet er oppgitt på tegning	Tilatte avvik for måleområde. Gjelder ved +20° C
General tolerances if not other stated on drawing	Permissible deviations for basic length size range. Valid +20° C
	0-20 ±0.5mm
	>20-75 ±1mm
	>75-150 ±1.5mm
	>150-300 ±1.3%
	>300 ±1%