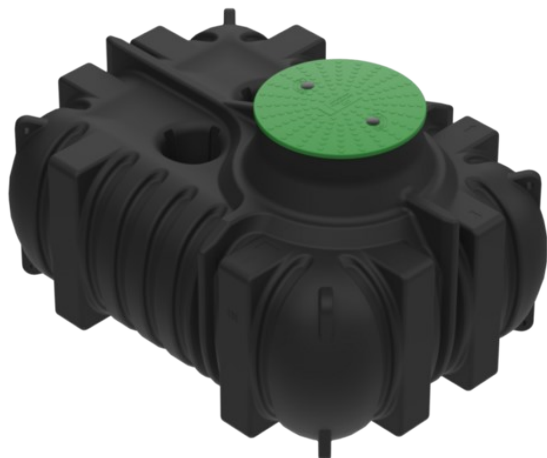


## CPX Regenwassertank 3000L RM



Durch die kräftige Bauweise des Tanks kann der Tank sowohl oberirdisch als auch unterirdisch installiert werden. CPX Regenwassertank 3000L ist auch für Vakuumtoiletten geeignet. Dieses Modell ist etwas schmaler als der übliche 3000-Liter-Tank. Flexible Einbautiefe. Alle Cipax-Tankdome passen. Kann mit Füllstandsmelder ausgestattet werden. Aus wiederverwertbarem PE-Polyethylen. Tank und Deckel von RISE getestet und zugelassen.

Dieser Tank besteht zu mindestens 80 % aus recyceltem Material (postindustriell) und weist somit einen um etwa 35 % geringeren CO<sub>2</sub>-Fußabdruck auf als das entsprechende Produkt aus nicht recyceltem Material. Der Tank ist daher nicht für Trinkwasser geprüft.


Art.-Nr.: 230202



Ungefähre Größe



204 kg CO<sub>2</sub>-ekv.

| Spezifikationen                                       |   |
|---|---|
| Material  | PE  |
| Form  | Rechteckig  |
| Untere Form   | Plan  |
| Art des Deckels                                       |   |
| Farbe   | Schwarz   |
| Volumen (L)   | 3000  |
| Länge (mm)  | 2350  |
| Breite (mm)   | 1700  |
| Höhe (mm)   | 1350  |
| Gewicht (kg)  | 181   |
| Statistische Zollnummer                               | 3925100000  |
| GTIN  | 7090046761082   |
| Auswirkungen auf das Klima (kg CO <sub>2</sub> -ekv.) | 204   |
| Recycling   |  |
| Lebensmittel-Zulassung                                | Nicht getestet  |
| Für Trinkwasser gemäß WRAS zugelassen                 | Nicht getestet  |

## Eigenschaften



Anpassbar



Recyclbar



Großer  
Temperaturbere-  
ich



Chemikalienbest-  
ändig



Dichtigkeitsprüf-  
ung



Logistiklösung



Einfach zu  
reinigen

Gedruckt 20.06.2026

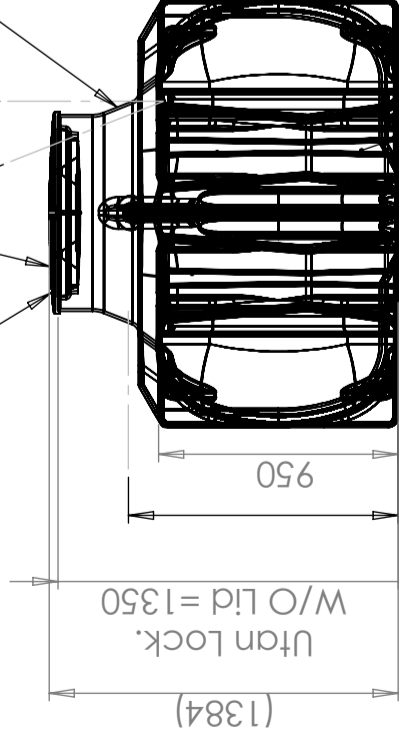
|          |                    |         |  |
|----------|--------------------|---------|--|
| Revision |                    | Godkänd |  |
| REV.     | Ändringsmeddelande | Datum   |  |

För installation under jord krävs förhöjningshals  
For underground installation extension neck is required

**NOTE:**  
Ingång för sluten tank  
Inlet area for closed tank

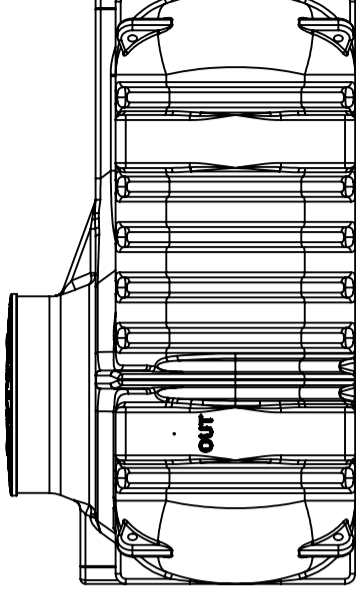
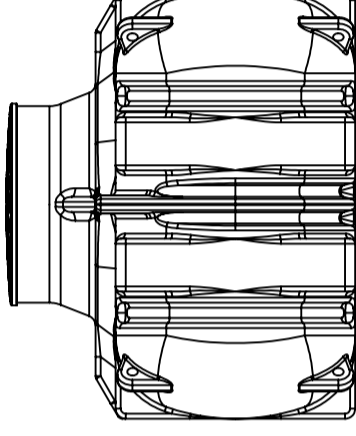
22°

Lock/Lid Ø600mm

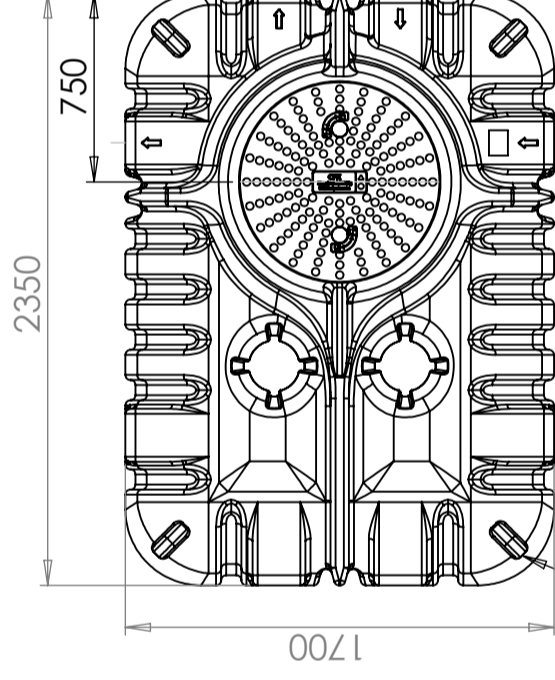


Yta för extra anslutningar (8x)  
Area for optional connections (8x)

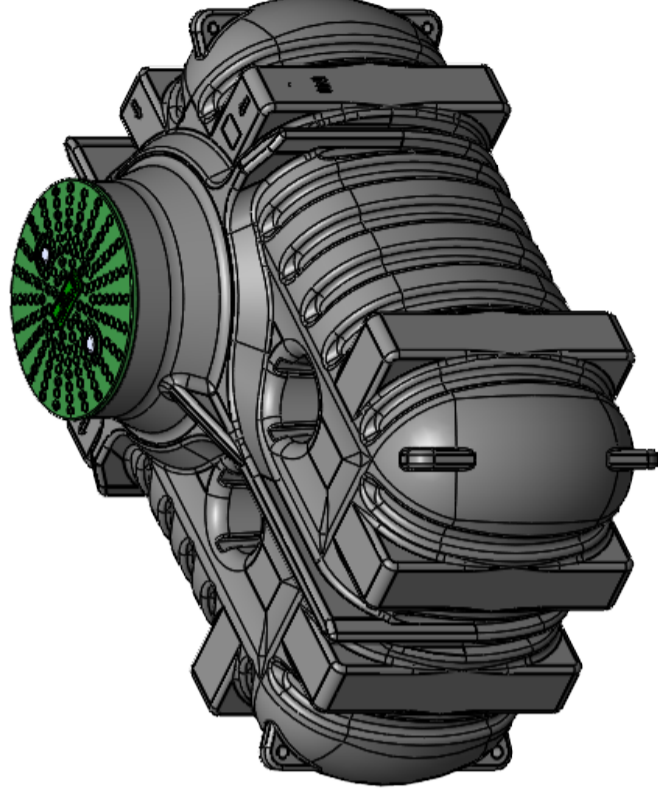
**NOTE:**  
Ingång EJ avsedd för sluten tank  
Inlet position NOT intended for closed tank



Vattengång in/  
Water Entrance=1070mm



Lyftflöjor för hantering och installation (8x)  
Lift Loops for handling and installation (8x)



Rubber seal intended for 110 mm pipe provided. Holesaw 121 mm

|                |                          |                    |                        |             |       |
|----------------|--------------------------|--------------------|------------------------|-------------|-------|
| Konstruerad av | Granskad av              | Godkänd av - datum | Generell Yljämnhet, Ra | Vyplacering | Skala |
| JA             | MB                       | - JA 2025-02-28    | SS-ISO 2768-1          |             | 1:30  |
| Ägare          | Titel/Benämning          |                    |                        |             |       |
|                | CPX Closed Tank 3000L RM |                    |                        |             |       |
|                | Ritningsnummer           |                    |                        |             |       |
|                | 230202 ASSEMBLY          |                    |                        |             |       |
|                | Utgåva                   | Blad               |                        |             |       |
|                | B                        | 1(1)               |                        |             |       |

|   |   |         |          |
|---|---|---------|----------|
| Generella toleranser om ej annat anges på ritning | Tillåtna avvikelser för längdbasområde. Gäller + 20°C               |         |          |
| General tolerances if not other stated on drawing | Permissible deviations for basic length size range. Be valid + 20°C |         |          |
|   | 0-20  | >20-75  | >75-150  |
|   | ± 0,5 mm  | ± 1 mm  | ± 1,5 mm |
|   |   | ± 1,3 % | ± 1 %    |



230202 ASSEMBLY