


CPX Regenwassertank 5000L Niedrige Bauweise



CPX Geschlossener Tank 5000 L ist erdverlegbar, umweltfreundlich, zuverlässig und passt zu allen Systemen und Bodenverhältnissen. Inklusive Kindersicherung 600 mm, Außendurchmesser 800 mm. Tank und Deckel geprüft und zugelassen. Vervollständigen Sie den Tank mit einem festen Tankdom oder unserem kürzbaren Teleskopdom für variable Einbautiefe. Der Tank lässt sich problemlos mit Füllstandsmelder und Anschlüssen ergänzen. Sowohl der Tank als auch die Kindersicherung sind geprüft und zugelassen.

Art.-Nr.: 23041

| Spezifikationen | |
|-------------------------|---|
| Material | PE |
| Form | Rechteckig |
| Untere Form | Plan |
| Art des Deckels | |
| Farbe | Schwarz |
| Volumen (L) | 5000 |
| Länge (mm) | 2600 |
| Breite (mm) | 2350 |
| Höhe (mm) | 1200 |
| Gewicht (kg) | 280 |
| Statistische Zollnummer | 3925100000 |
| GTIN | 7090046760979 |
| Recycling |  HDPE |

Eigenschaften



Anpassbar



Recyclebar



Chemikalienbeständig



Dichtigkeitsprüfung



Logistiklösung



Einfach zu reinigen

| | | |
|----------|--------------------|---------|
| Revision | | |
| REV. | Ändringsmeddelande | Datum |
| | | Godkänd |

För installation under jord krävs förhöjningshals.
For underground installation extension neck is required

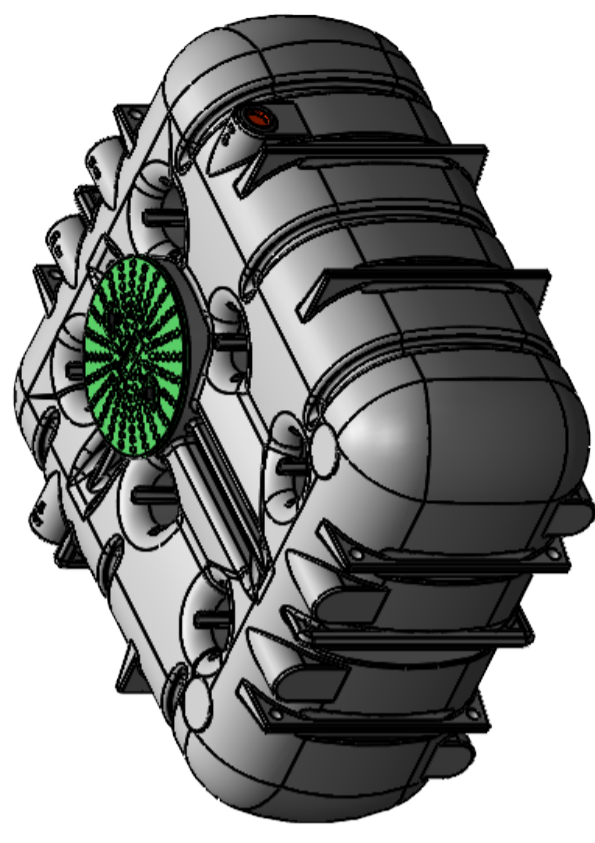
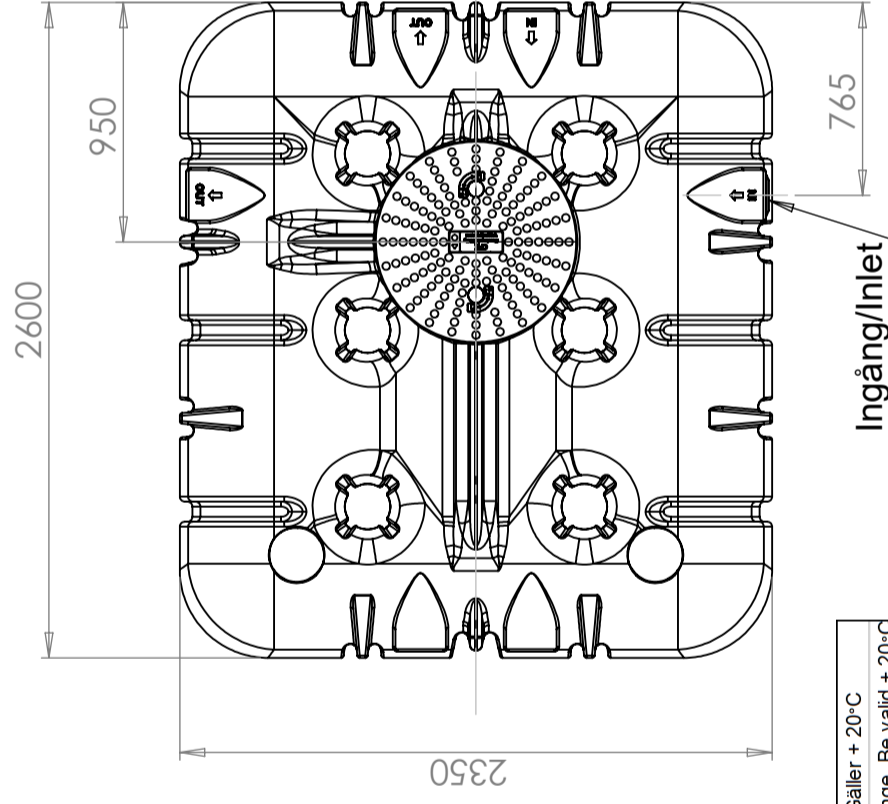
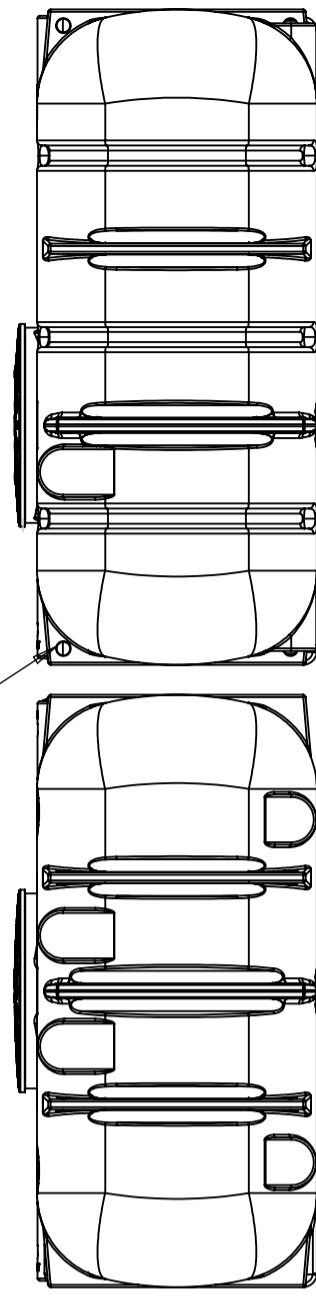
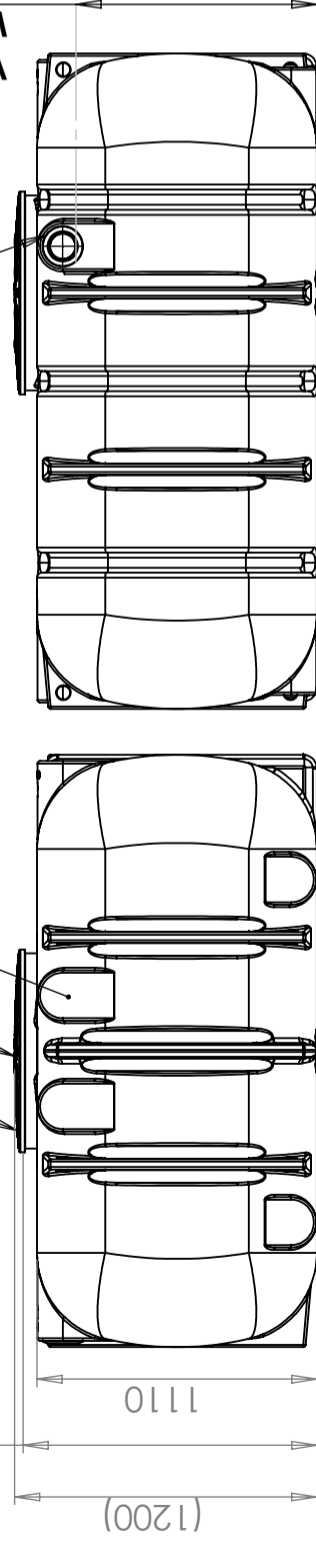
Lock/Lid Ø600mm

Yta för extra anslutningar (8x)
Area for optional connections (8x)

Gummimuff/Rubber Sealing DN 110

Lyftöglor för hantering och installation (8x)
Lift loops for handling and installation (8x)

Utan lock (1200)
W/O Lid=1165mm



This drawing and design is the property of CIPax.
Copying and distribution of the drawing or any contents is prohibited without written permission from authorised personal at CIPax

| | | | | | | | | | | | | | |
|-----------------|-----------------------|-------------|----|--------------------|-----------------|-------------------|---------------|------------------------|--|-------------|--|-------|------|
| Konstruerad av | JA | Granskad av | MB | Godkänd av - datum | - JA 2022-01-17 | Generell tolerans | SS-ISO 2768-1 | Generell Ytjämnhet, Ra | | Vyplacering | | Skala | 1:30 |
| Ägare | CIPAX | | | | | | | | | | | | |
| Titel/Benämning | CPX Closed Tank 5000L | | | | | | | | | | | | |
| Ritningsnummer | 23041 Assembly | | | | | | | | | | | | |
| Blad | A | | | | | | | | | | | | |
| | 1(1) | | | | | | | | | | | | |

| | | | | |
|---|---|--------|----------|----------|
| Generella toleranser om ej annat anges på ritning | Tillåtna avvikelser för längdbasområde. Gäller + 20-C | | | |
| General tolerances if not other stated on drawing | 0-20 | >20-75 | >75-150 | >150-300 |
| | ± 0,5 mm | ± 1 mm | ± 1,5 mm | ± 1,3 % |
| | | | | ± 1 % |