

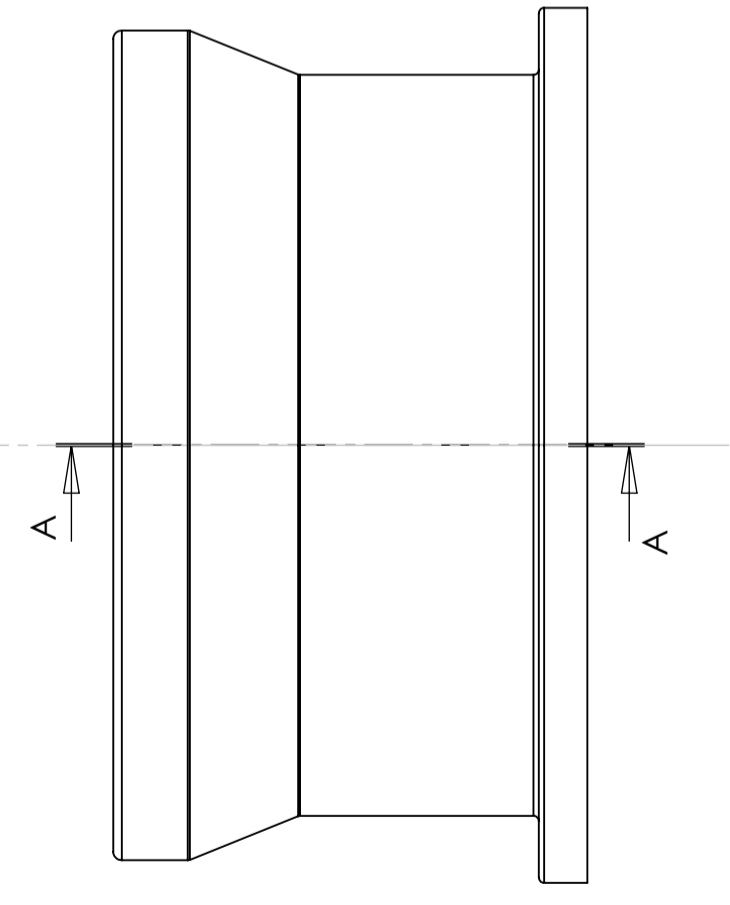
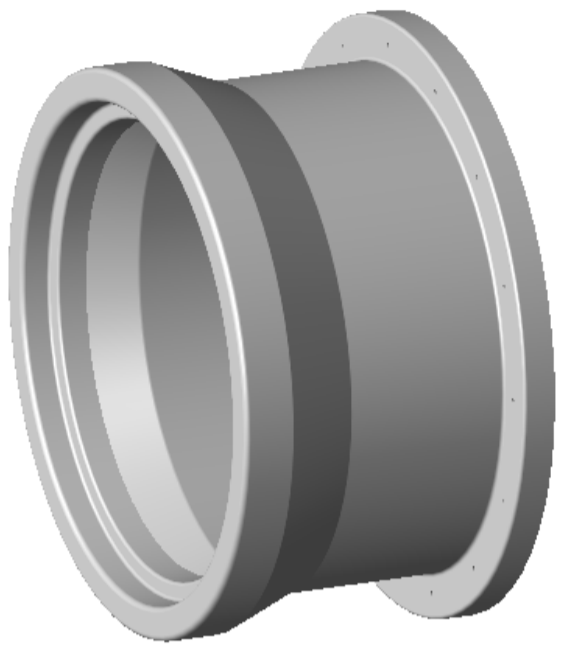
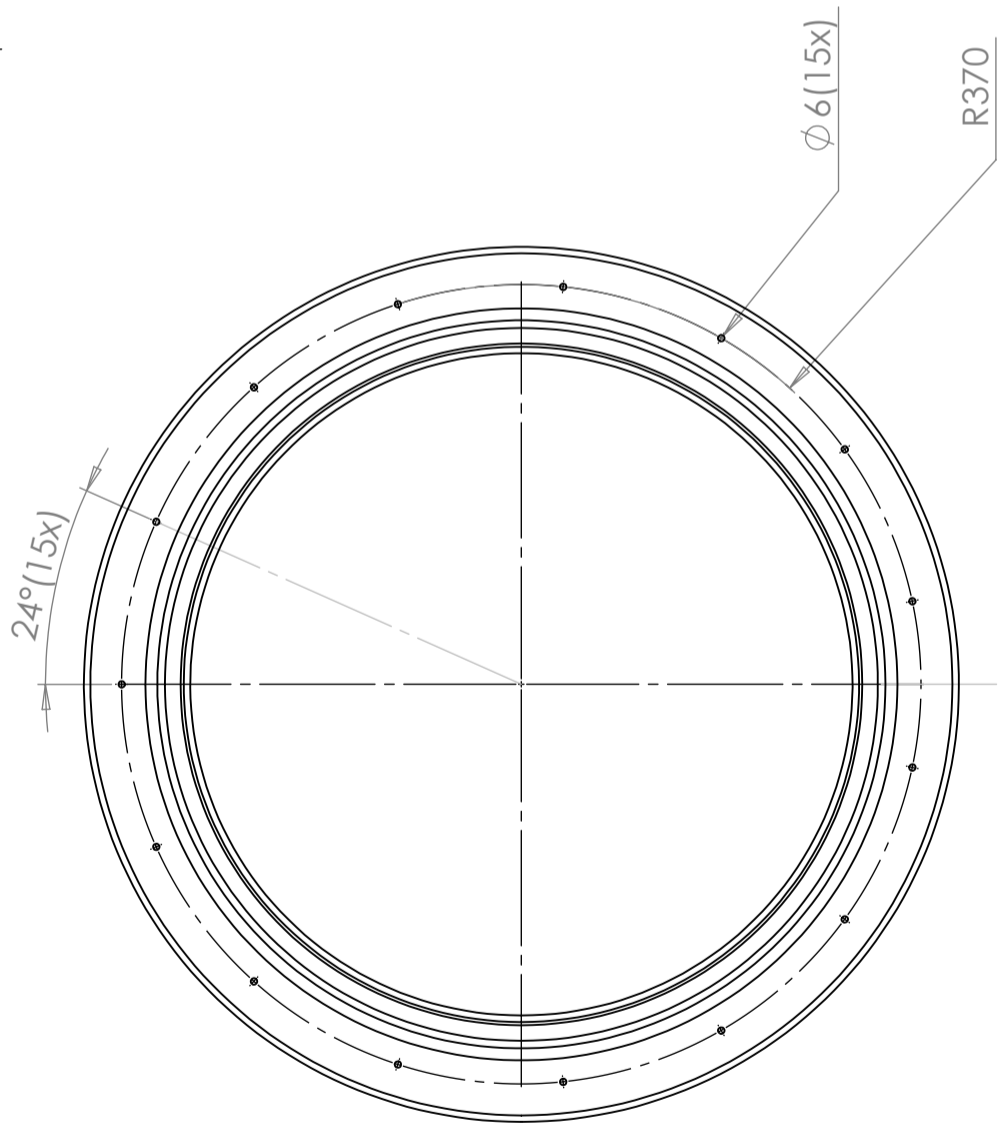
## CPX Verlängerungshals D600 H400

Hergestellt aus 100% recyceltem Polyethylen.

Art.-Nr.: 450501



Spezifikationen	
Material	PE
Farbe	Schwarz
Höhe (mm)	400
Durchmesser (mm)	600
Gewicht (kg)	9,5
Statistische Zollnummer	3926909790
GTIN	7090046760221



$\phi 768$

70

400

Extension height

$\phi 798$

SECTION A-A  
SCALE 1 : 7

This drawing and design is the property of CIPax. Copying and distribution of the drawing or any contents is prohibited without written permission from authorised personal at CIPax

Generella toleranser om ej annat anges på ritning General tolerances if not other stated on drawing	Tillåtna avvikelser för längdmåttområde Permissible deviations for basic length size range	0-20 $\pm 0,5$ mm	>20-75 $\pm 1$ mm	>75-150 $\pm 1,5$ mm	>150-300 $\pm 1,3$ %	>300 $\pm 1$ %
--	---	----------------------	----------------------	-------------------------	-------------------------	-------------------

Konstruerad av JA	Granskad av JA	Godkänd av - datum JA - 2014-07-08	Generell tolerans SS-ISO 2768-1	Generell Ytjämnhet, Ra	Vyplacering	Skala 1:10
Ägare			Titel/Benämning			
			Extension Neck, Height 400 mm			
			Ritningsnummer		Blad	
			45050		1(1)	

