

CPX Verlängerungshals D600 H550

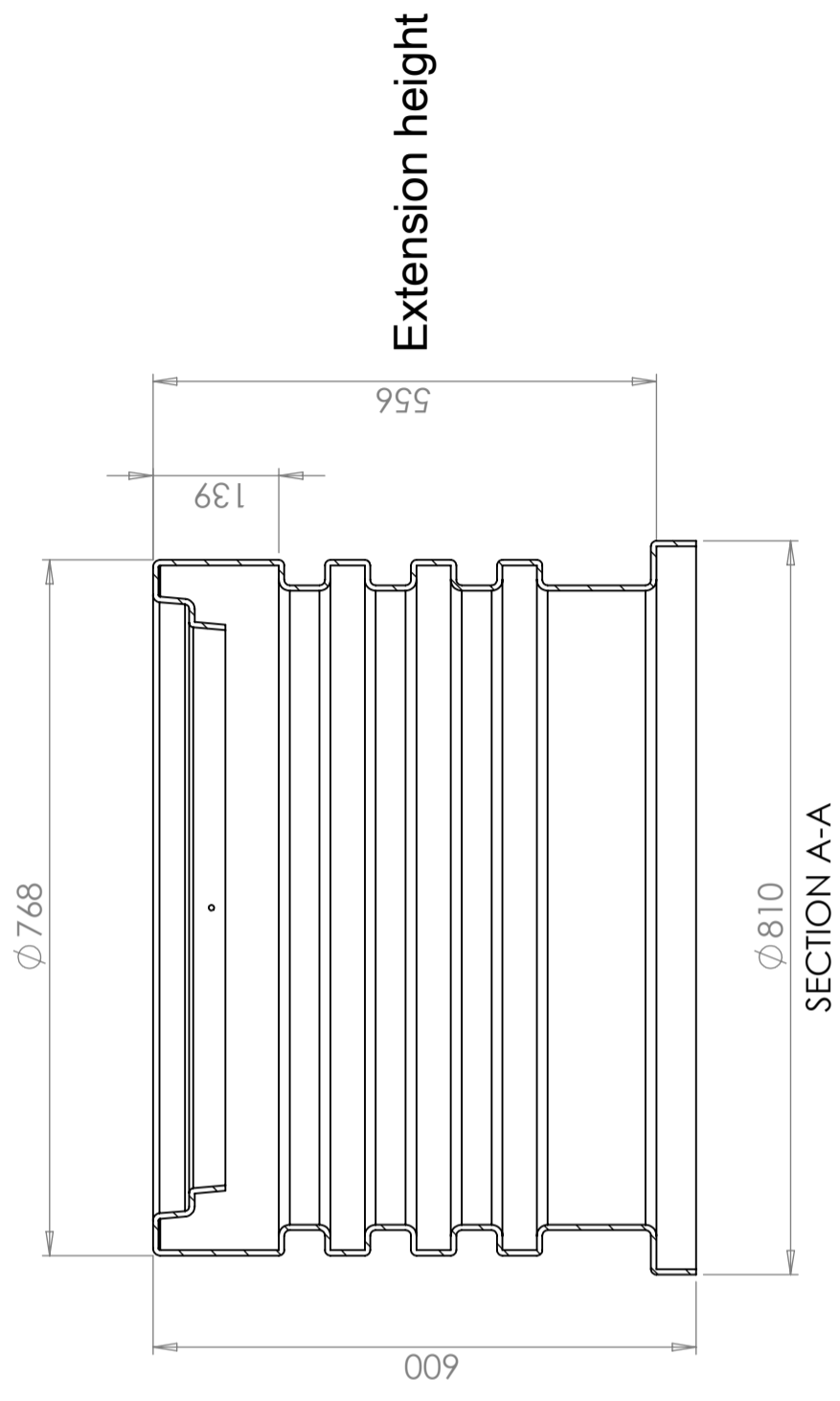
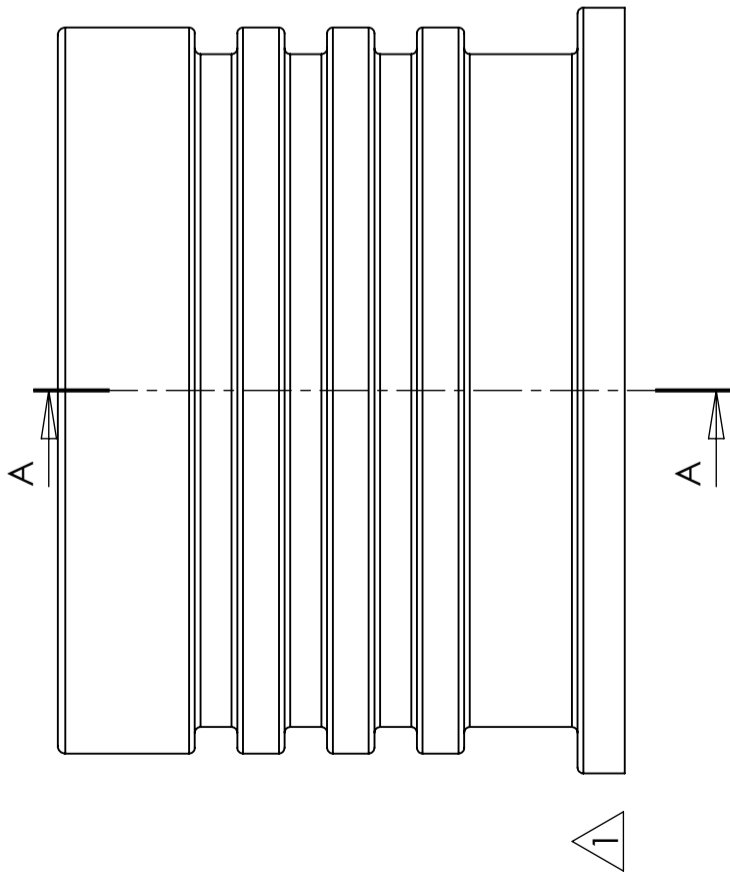
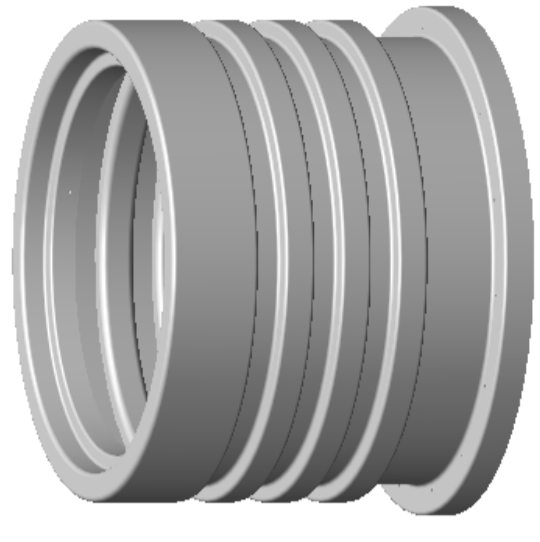
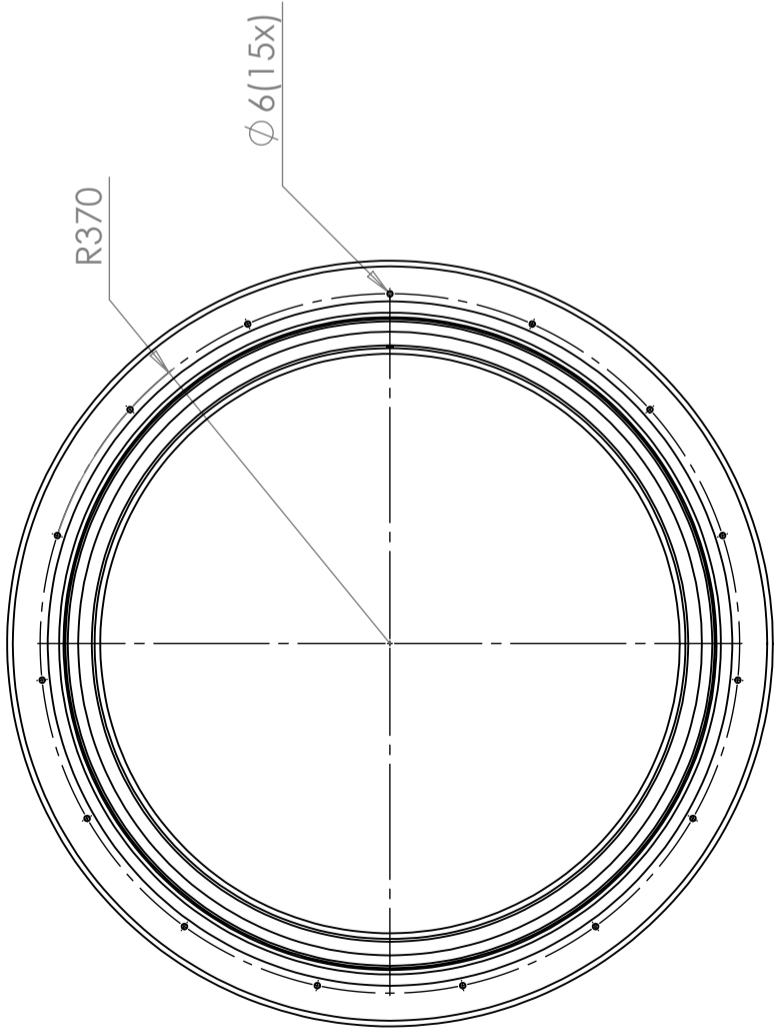
Feste Einbautiefe 550 mm inklusive
Einbausatz. Hergestellt aus 100% recyceltem Polyethylen.

Art.-Nr.: 450121



| Spezifikationen | |
|-------------------------|---------------|
| Material | PE |
| Farbe | Schwarz |
| Höhe (mm) | 550 |
| Durchmesser (mm) | 600 |
| Gewicht (kg) | 13,5 |
| Statistische Zollnummer | 3926909790 |
| GTIN | 7090046760214 |

| | | | |
|-------------|---|------------|------------|
| Ändrings Nr | Ändringens art / Ändringsmeddelande | Godkänd av | Datum |
| 1 | New design of the bottom section so it will fit directly to tank also without 45013 | JA | 2014-02-19 |



Extension height

SECTION A-A

SCALE 1 : 8

| | | | | |
|--|---|------------|--------------|-------------|
| Generella toleranser om ej annat anges på ritning General tolerances if not other stated on drawing | Tillåtna avvikelser för längdmåttområde Permissible deviations for basic length size range | | | |
| | 0-20 | >20-75 | >75-150 | >150-300 |
| | $\pm 0,5$ mm | ± 1 mm | $\pm 1,5$ mm | $\pm 1,3$ % |
| | | | | ± 1 % |

| | | | | |
|----------------|------------------|--------------------|------------------------|-------------|
| Konstruerad av | Granskad av | Godkänd av - datum | Generell tolerans | Skala |
| JA | JA | JA - 2013-04-12 | SS-ISO 2768-1 | 1:12 |
| Ägare | Titel/Benämning | | Generell Ytjämnhet, Ra | Vyplacering |
| | Telescope SBR, A | | | |
| | | Ritningsnummer | | |
| | | 45012 | | |
| | | Utgåva | | |
| | | 1 | | |
| | | Blad | | |
| | | 1(1) | | |



This drawing and design is the property of CIPAX. Copying and distribution of the drawing or any contents is prohibited without written permission from authorised personal at CIPAX