

## Silo Cylindrisk 700 L



Siloen er særdeles velegnet til brug inden for Vandbehandling – Kemi industrien.

Låg = Ø300mm skruelåg med epdm pakning, med mulighed for montering af udluftningsventil. (tilbehør)  
Kegle = 60 grader.

Aftapning = Ø160mm flange for lyn kobling, eller skydespjæld. Velegnet til pulver & granulater. (noget kunden selv kan bestille)

Mulighed for Montage af 2" Safi-Tank adapter.

Stativ sælges separat, se tilbehør nedenfor.

Art.nr: 700-2



Omtrentlig størrelse

Specifikationer	
Farve	Naturel
Volumen (L)	700
Højde (mm)	1530
Diameter (mm)	760

## Egenskaber



Genanvendelig



Bredt  
temperaturområde



Kemikalieresistens



Lækagetest

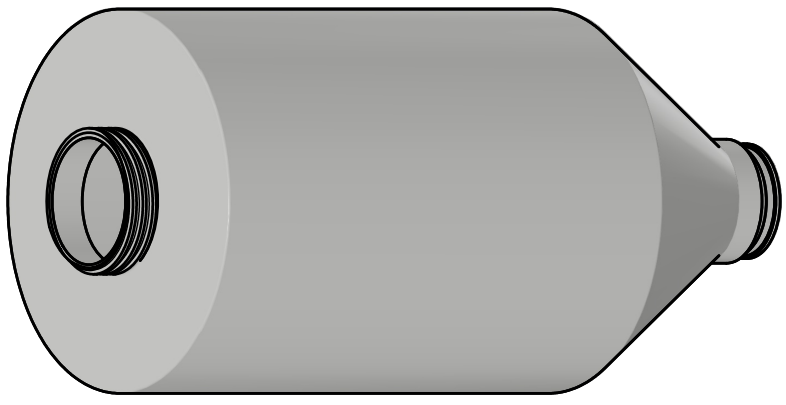
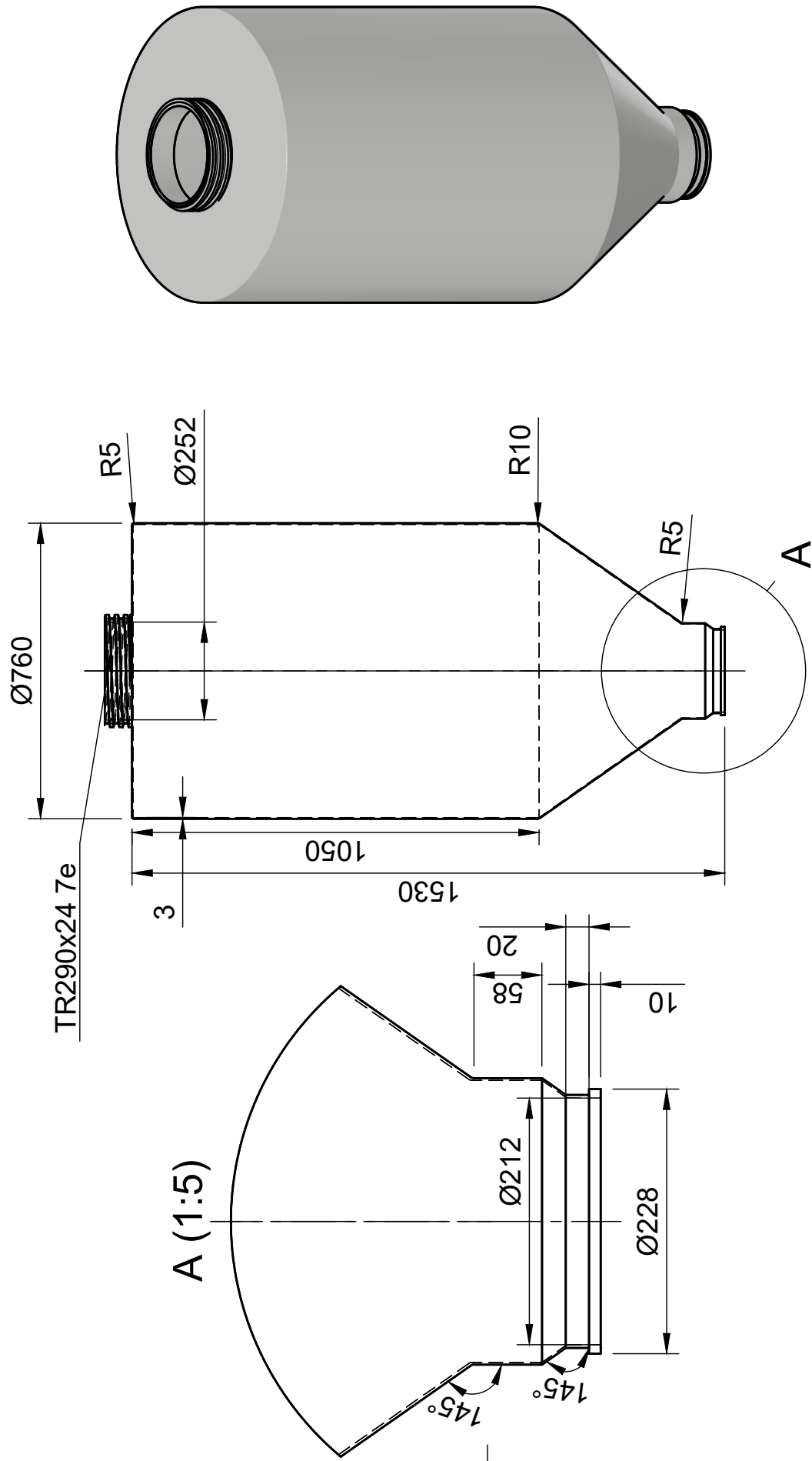


Logistikløsning



Nem at rengøre

Revision History			
Rev	Description	Date	Approved



Created by: Mads Thillemann 08-04-2026	Checked by:	Approved by:	Approval date:	General tolerances: DS-ISO 2768-1	General roughness: Ra	Placement: 	Scale: 1:15
Title: 700-2				Art No.			
Rev.				Sheet: 1/1			

