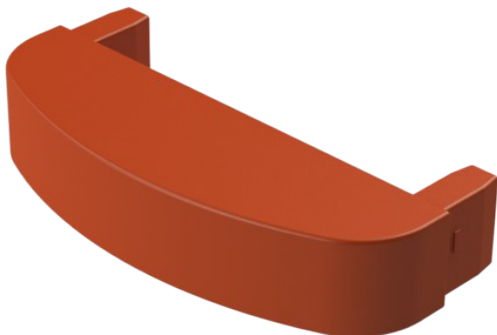



CPX Põrkeraud

Profili mõõtmed 120 x 60 cm

Art.nr: 30132



Spetsifikatsioonid	
Materjal	PE
Värv	Oranž
Laius (mm)	600
Kõrgus (mm)	100
Tollistatistika number	8907900000
Taaskasutus	 HDPE

Omadused



Kohaldatavad
tooted



Taaskasutatav



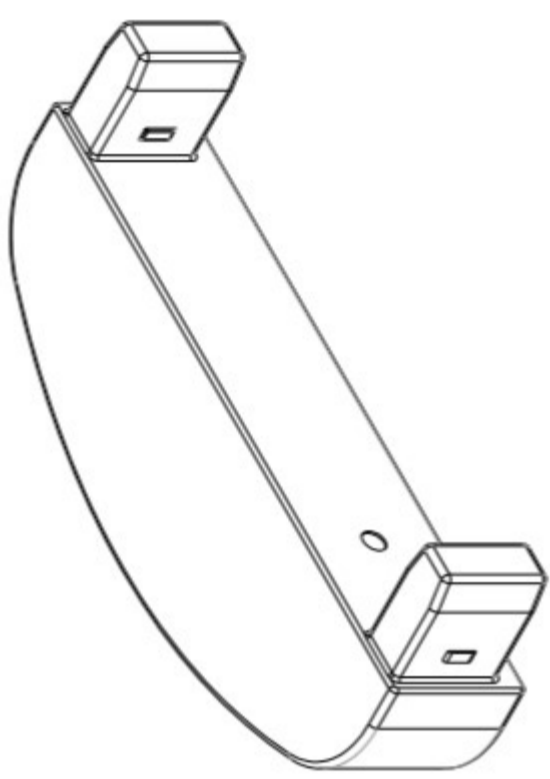
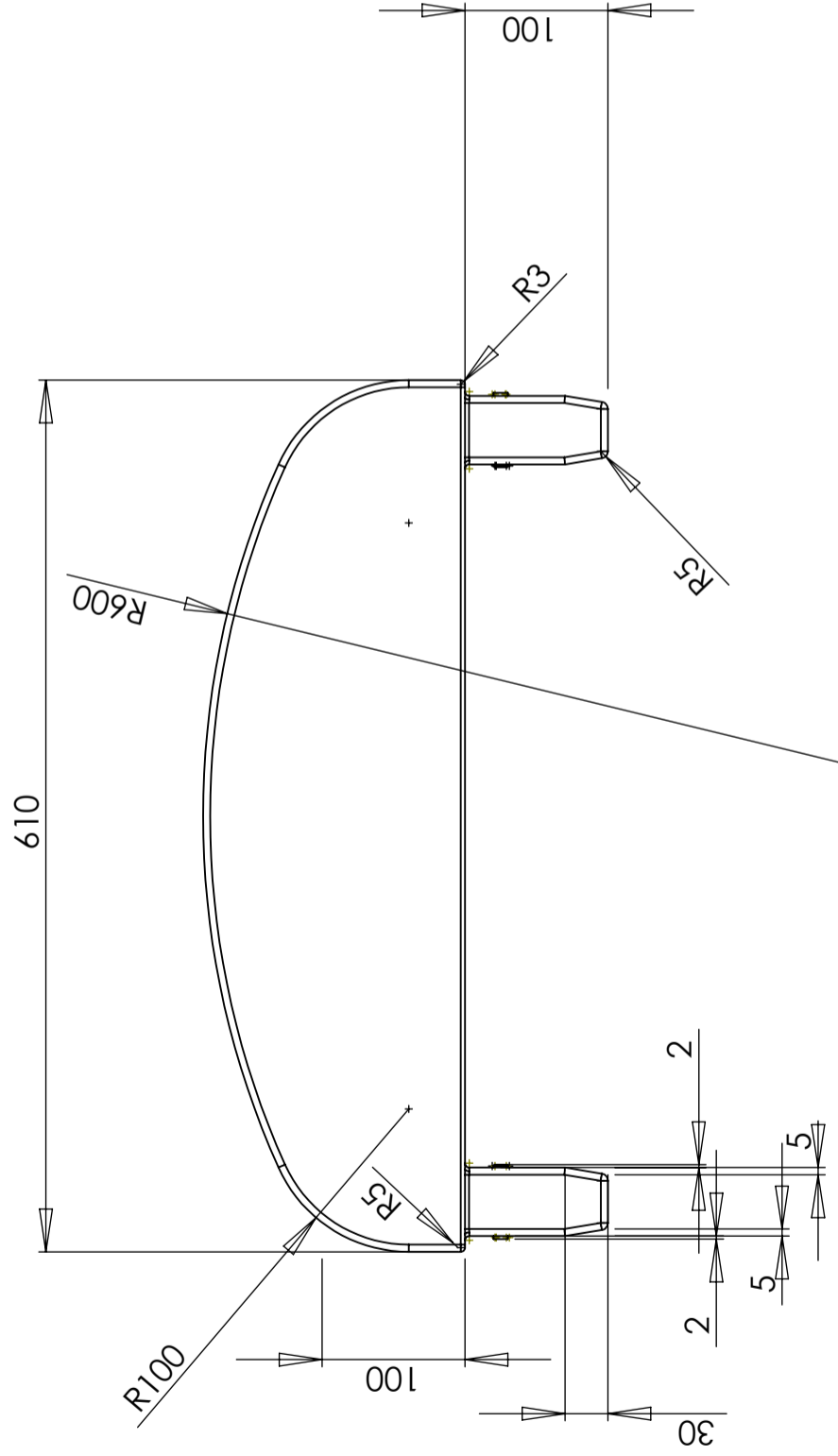
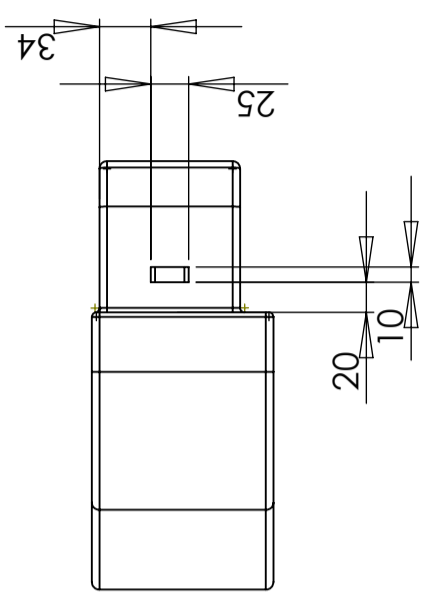
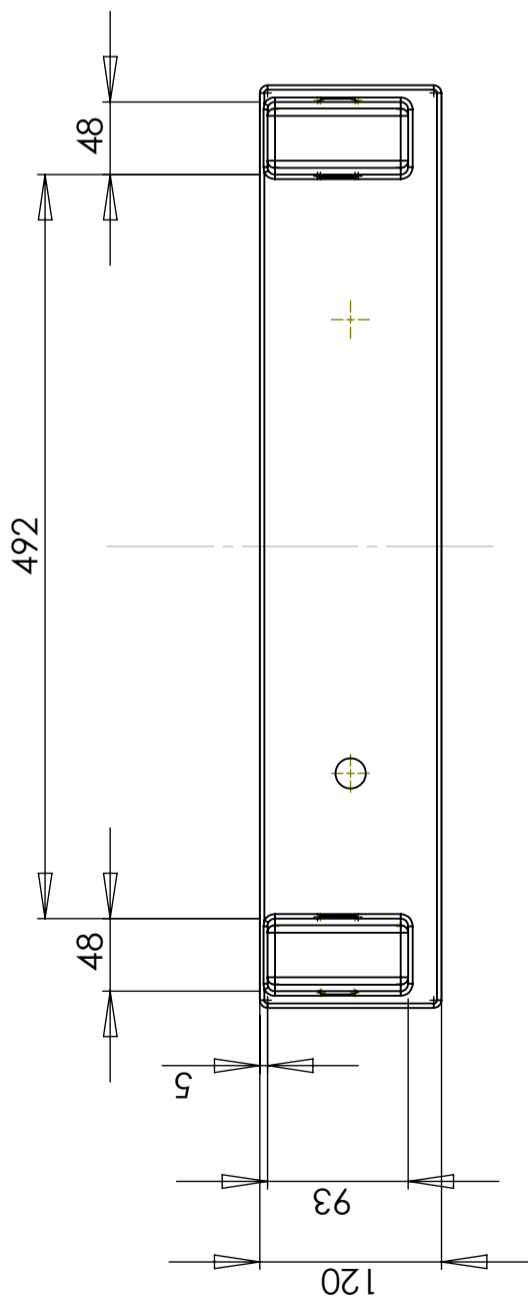
Lai
temperatuurivahemik



Logistika
lahendused



Tooteid on
lihtne puhastada



Generella toleranser om ej annat anges på ritning	Tillåtna avvikelser för längdbasmåttområde. Gäller + 20°C			
General tolerances if not other stated on drawing	Permissible deviations for basic length size range. Be valid + 20°C			
	0-20	>20-75	>75-150	>150-300
	± 0,5 mm	± 1 mm	± 1,5 mm	± 1,3 %
				>300 ± 1 %

Konstruerad av SE	Granskad av SE	Godkänd av - datum SE - 2006-03-20	Generell tolerans SS-ISO 2768-1	Generell Ytjämnhet, Ra	Vyplacering	Skala 1:5
Titel/Benämning Påkörningsskydd 100x60			Ritningsnummer S3-2788		Utgåva 1(1)	Blad

This drawing and design is the property of CIPAX. Copying and distribution of the drawing or any contents is prohibited without written permission from authorised personal at CIPAX