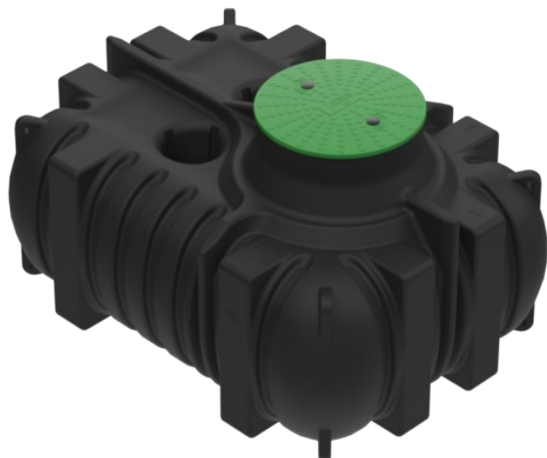


CPX maa-alune mahuti 3000 liitrit RM




Paagi tugev konstruktsioon lubab nii maapealset kui maa-alust paigaldust. CPX kinnine paak 3000 l sobib ka vaakumiga tualetipottidele. See mudel on veidi kitsam kui tavaline 3000-liitrine paak. Paindlik paigaldussügavus. Sobivad kõik Cipaxi kõrgenduskaelad. Võimalik varustada tasemealarmiga. Valmistatud taaskasutatavast polüetüleenist. Paak ja kaas testitud ja tunnustatud Rootsi uurimisinstituudi RISE poolt.

See mahuti on valmistatud vähemalt 80% ulatuses ringlussevõetud materjalist (postindustriaalne), tänu millele on selle süsinikujalajalg ligikaudu 35% väiksem kui samasugusel tootel, mis ei ole ringlussevõetud materjalist. Seetõttu ei ole mahutit joogivee suhtes testitud.

Art.nr: 230202



Ligikaudne suurus

Spetsifikatsioonid	
Materjal	PE
Vorm	Ristkülikukujuline
Põhja kuju	Sirge
Kaane tüüp	
Värv	Must
Maht (L)	3000
Pikkus (mm)	2350
Laius (mm)	1700
Kõrgus (mm)	1350
Kaal (kg)	181
Tollistatistika number	3925100000
GTIN	7090046761082
Taaskasutus	

Omadused



Kohaldatavad tooted



Taaskasutatav



Kemikaalidele vastupidav



Lekkekindel



Logistika lahendused



Tooteid on lihtne puhastada

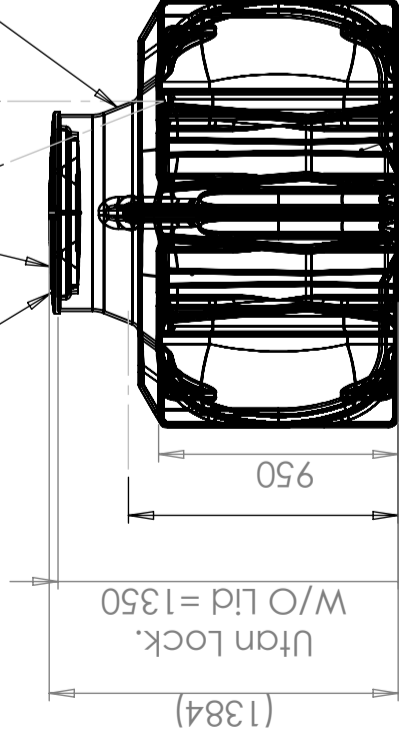
Revision		Godkänd	
REV.	Ändringsmeddelande	Datum	

För installation under jord krävs förhöjningshals
For underground installation extension neck is required

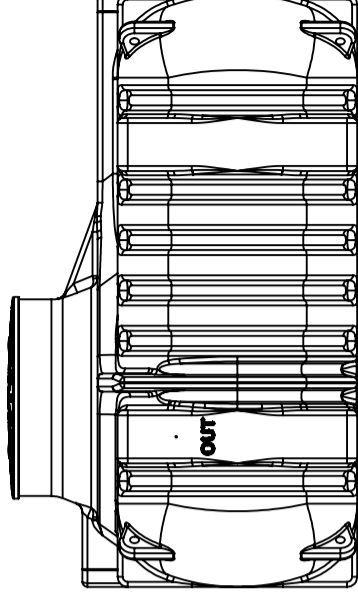
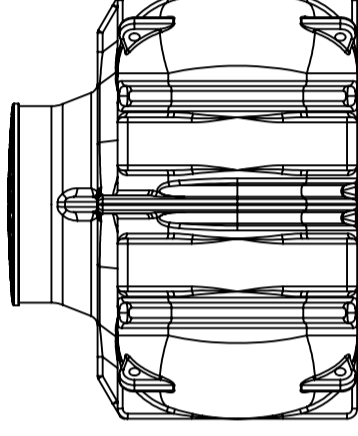
NOTE:
Ingång för sluten tank
Inlet area for closed tank

22°

Lock/Lid Ø600mm

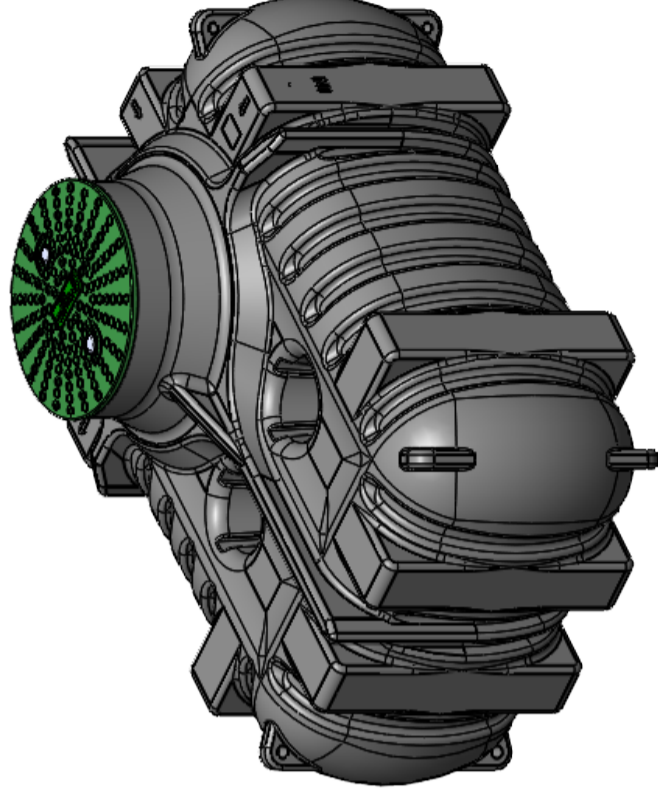
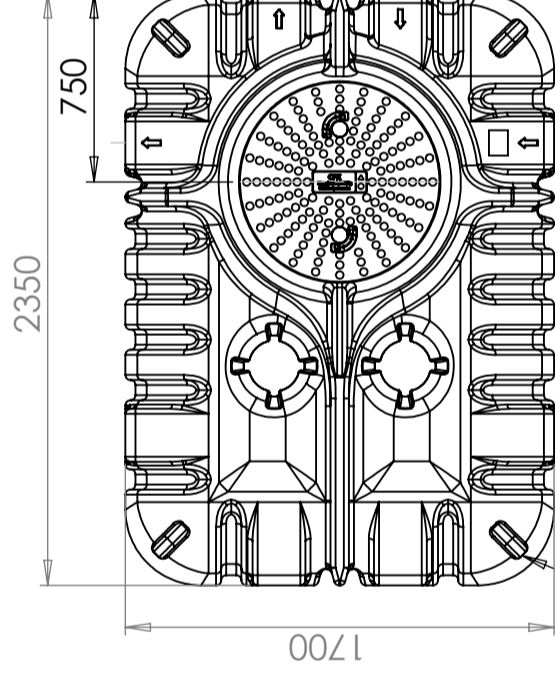


NOTE:
Ingång EJ avsedd för sluten tank
Inlet position NOT intended for closed tank



Yta för extra anslutningar (8x)
Area for optional connections (8x)

Vattengång in/
Water Entrance=1070mm



Lyftföglor för hantering och installation (8x)
Lift Loops for handling and installation (8x)

Rubber seal intended for 110 mm pipe provided. Holesaw 121 mm

Konstruerad av	Granskad av	Godkänd av - datum	Generell Ytjämnhet, Ra	Vyplacering	Skala
JA	MB	- JA 2025-02-28	SS-ISO 2768-1		1:30
Ägare	Titel/Benämning				
	CPX Closed Tank 3000L RM				
	Ritningsnummer				
	230202 ASSEMBLY				
	Utgåva	Blad			
	B	1(1)			

Generella toleranser om ej annat anges på ritning	Tillåtna avvikelser för längdbasområde. Gäller + 20°C		
General tolerances if not other stated on drawing	Permissible deviations for basic length size range. Be valid + 20°C		
	0-20	>20-75	>75-150
	± 0,5 mm	± 1 mm	± 1,5 mm
		± 1,3 %	± 1 %



230202 ASSEMBLY