


## CPX madal maa-alune mahuti 5000 liitrit

Madal mahuti lihtsaks paigaldamiseks. Kaasas lastekindel kaas 600 mm, väline diameeter 800 mm. Mahuti ja kaas on testitud ja heaks kiidetud SP poolt.

Art.nr: 23041



Spetsifikatsioonid	
Materjal	PE
Vorm	Ristkülikukujuline
Põhja kuju	Sirge
Kaane tüüp	
Värv	Must
Maht (L)	5000
Pikkus (mm)	2600
Laius (mm)	2350
Kõrgus (mm)	1200
Kaal (kg)	280
Tollistatistika number	3925100000
GTIN	7090046760979
Taaskasutus	

### Omadused



Kohaldatavad tooted



Taaskasutatav



Kemikaalidele vastupidav



Lekkekindel



Logistika lahendused



Tooteid on lihtne puhastada

Revision		
REV.	Ändringsmeddelande	Datum
		Godkänd

För installation under jord krävs förhöjningshals.  
For underground installation extension neck is required

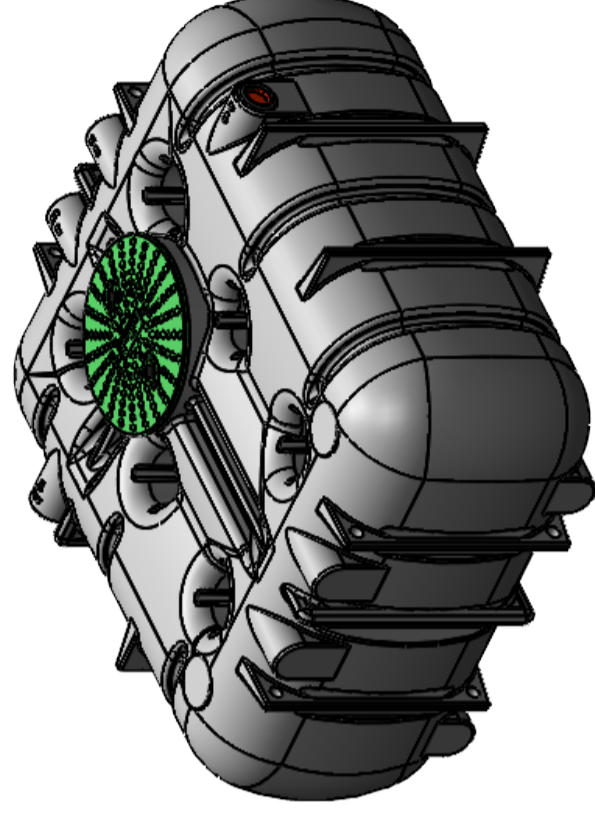
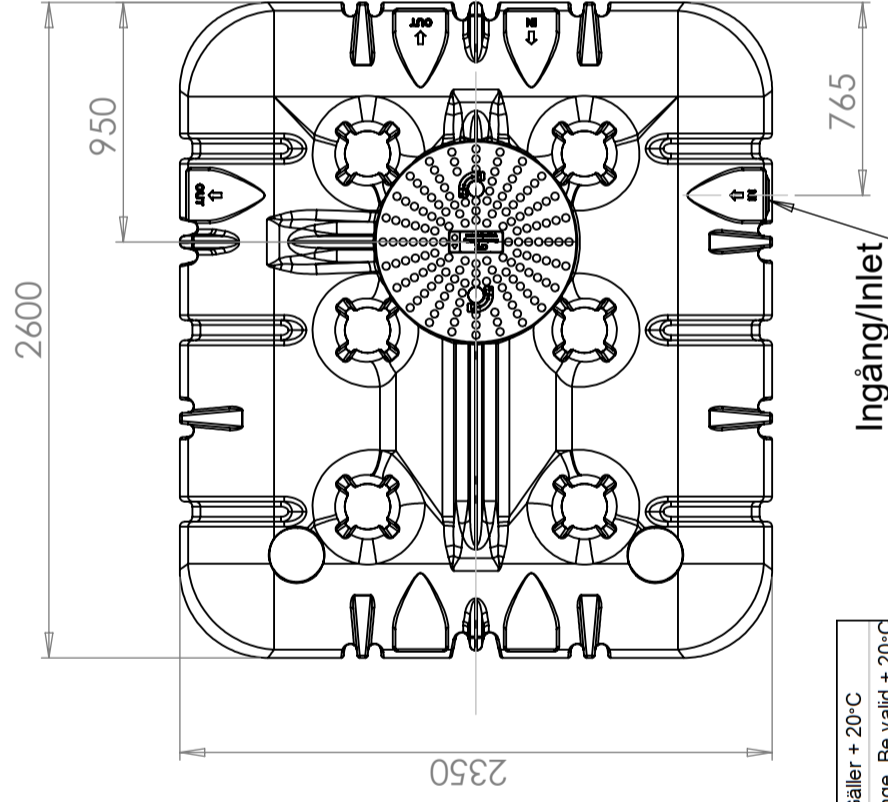
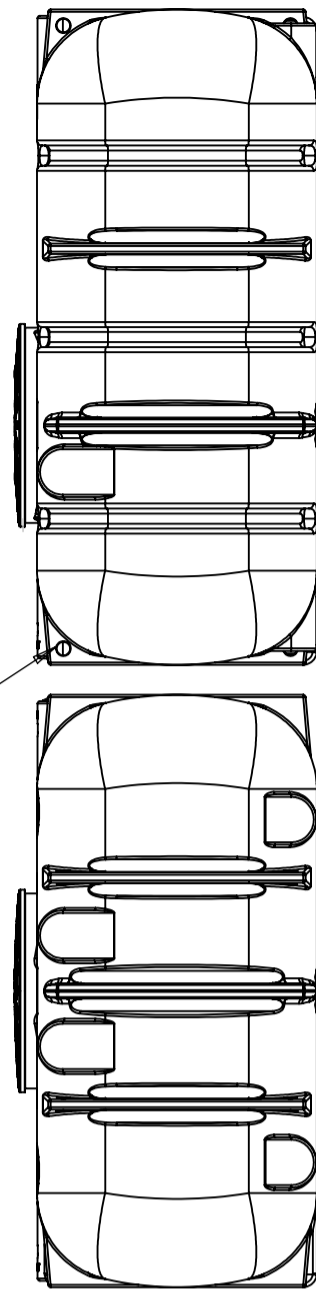
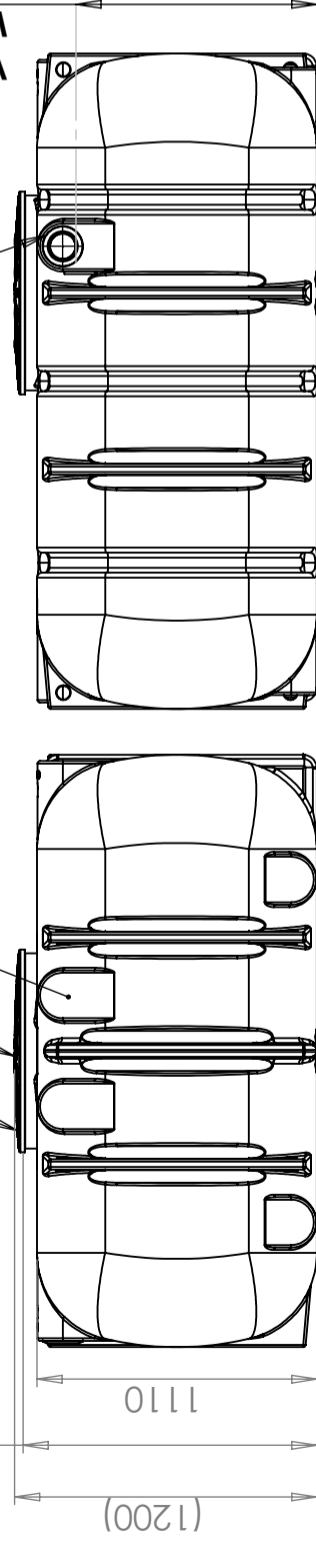
Lock/Lid Ø600mm

Yta för extra anslutningar (8x)  
Area for optional connections (8x)

Gummimuff/Rubber Sealing DN 110

Lyftöglor för hantering och installation (8x)  
Lift loops for handling and installation (8x)

Utan lock (1200)  
W/O Lid=1165mm



This drawing and design is the property of CIPax.  
Copying and distribution of the drawing or any contents is prohibited without written permission from authorised personal at CIPax

Konstruerad av	JA	Granskad av	MB	Godkänd av - datum	- JA 2022-01-17	Generell tolerans	SS-ISO 2768-1	Generell Ytjämnhet, Ra		Vyplacering		Skala	1:30
Ägare	CIPAX												
Titel/Benämning	CPX Closed Tank 5000L												
Ritningsnummer	23041 Assembly												
Blad	A												
	1(1)												

Generella toleranser om ej annat anges på ritning	Tillåtna avvikelser för längdbasområde. Gäller + 20-C			
General tolerances if not other stated on drawing	Permissible deviations for basic length size range. Be valid + 20-C			
	0-20	>20-75	>75-150	>150-300
	± 0,5 mm	± 1 mm	± 1,5 mm	± 1,3 %
				± 1 %