

## CPX madal maa-alune mahuti 10000 liitrit




CPX 10000-liitrine suletud mahuti koosneb kahest maa-alusest 5000-liitrisest mahutist, mis ühendatakse omavahel järjestikku. Keskkonnasõbralik, töökindel ning sobib iga süsteemi ja pinnasega.

Kaasas on lastekindel kaas suuruses 600 mm, välisläbimõõt 800 mm. Mahuti ja kaas on testitud ja heaks kiidetud. Täiendage mahutit fikseeritud kõrgenduskaela või muutuva paigaldussügavuse jaoks lõigatava kõrgenduskaelaga. Mahutit saab hõlpsasti täiendada nivoo alarmseadme ja ühendustega.

Parima voolu tagamiseks soovitame mahutid ühendada 160 mm läbimõõduga maatoruga. Võimalik on ka 110 mm läbimõõduga eelpuuritud ühendus. Pidage meeles, et maatorud ei ole mahutiga kaasas.

Art.nr: 23041x2

Spetsifikatsioonid	
Materjal	PE
Vorm	Ristkülikukujuline
Põhja kuju	Sirge
Mudel	Suletud
Kaane tüüp	
Värv	Must
Maht (L)	10000
Pikkus (mm)	3400
Laius (mm)	2350
Kõrgus (mm)	1200
Kaal (kg)	560
Tollistatistika number	3925100000
Taaskasutus	 HDPE

### Omadused



Kohaldatavad tooted



Taaskasutatav



Kemikaalidele vastupidav



Lekkekindel



Logistika lahendused



Tooteid on lihtne puhastada

Revision		
REV.	Ändringsmeddelande	Datum
		Godkänd

För installation under jord krävs förhöjningshals.  
For underground installation extension neck is required

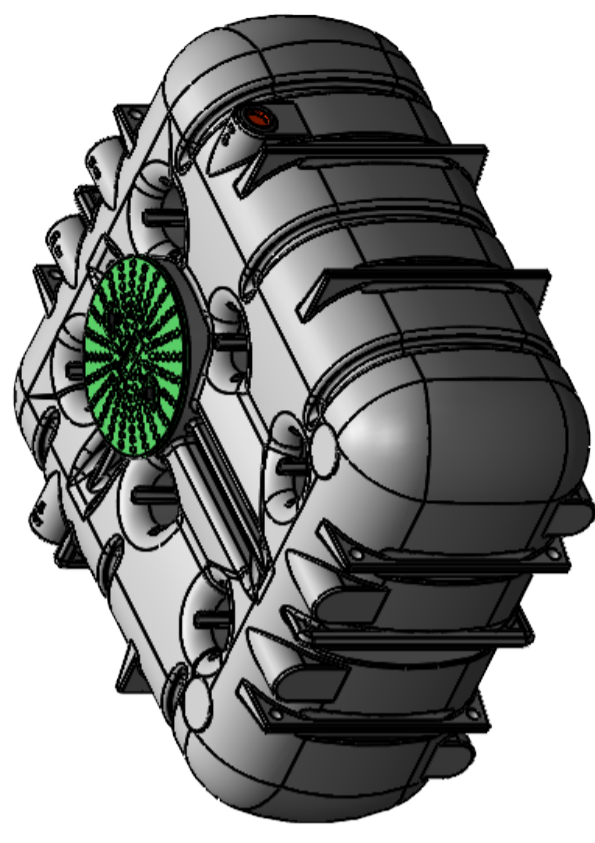
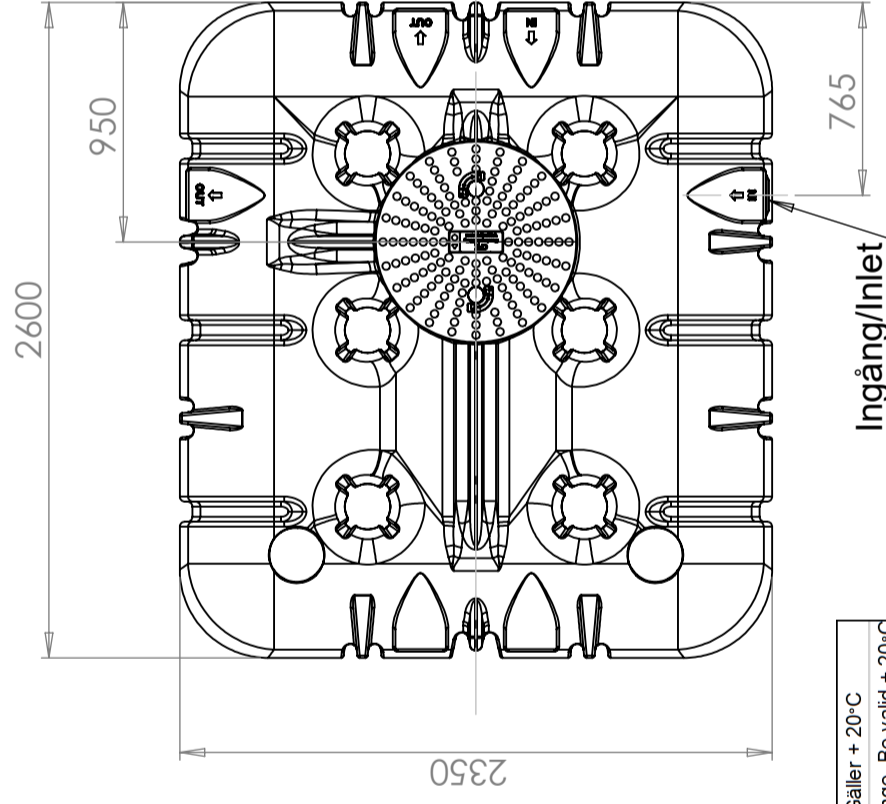
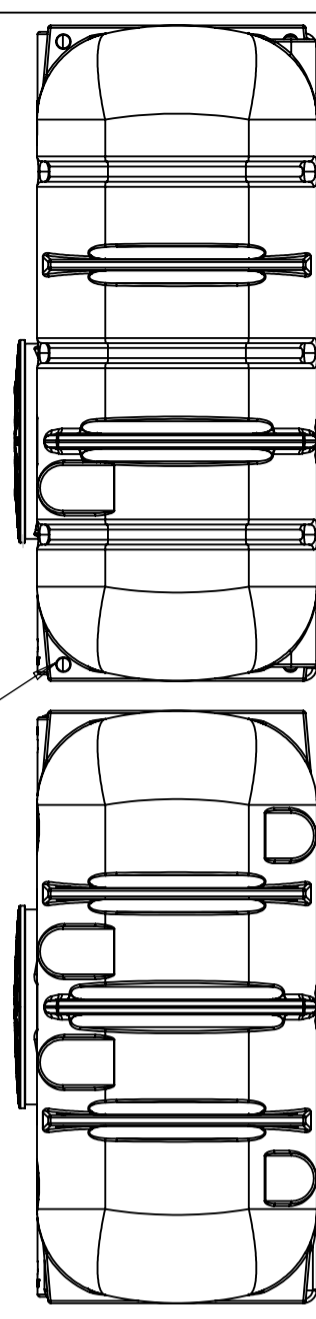
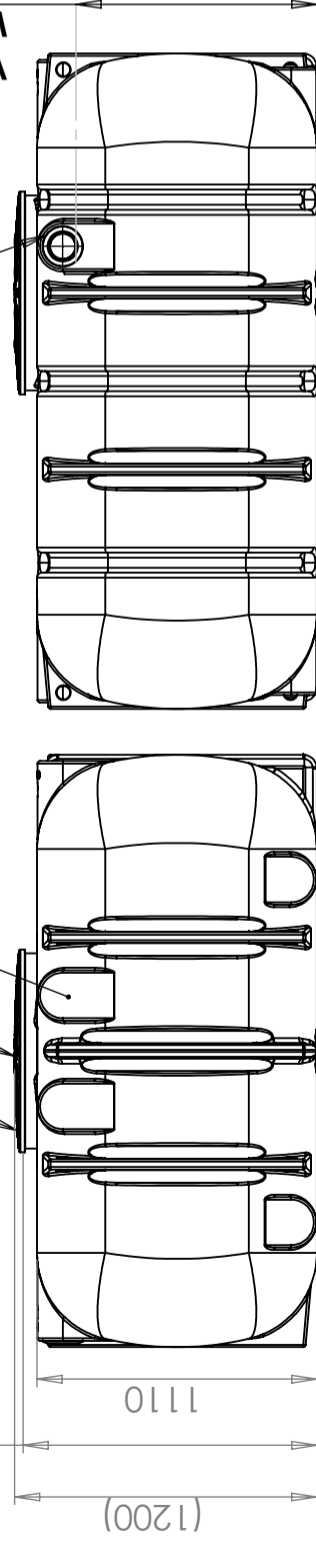
Lock/Lid Ø600mm

Yta för extra anslutningar (8x)  
Area for optional connections (8x)

Gummimuff/Rubber Sealing DN 110

Lyftöglor för hantering och installation (8x)  
Lift loops for handling and installation (8x)

Utan lock (1200)  
W/O Lid=1165mm



Generella toleranser om ej annat anges på ritning	Tillåtna avvikelser för längdbasområde. Gäller + 20-C			
General tolerances if not other stated on drawing	0-20	>20-75	>75-150	>150-300
	± 0,5 mm	± 1 mm	± 1,5 mm	± 1,3 %
				± 1 %

Konstruerad av	JA	Granskad av	MB	Godkänd av - datum	JA 2022-01-17	Generell tolerans	SS-ISO 2768-1	Generell Ytjämnhet, Ra		Vyplacering		Skala	1:30
Ägare	CIPAX												
Titel/Benämning	CPX Closed Tank 5000L												
Ritningsnummer	23041 Assembly												
Blad	A												
	1(1)												

This drawing and design is the property of CIPAX. Copying and distribution of the drawing or any contents is prohibited without written permission from authorised personal at CIPAX