



CPX Maa alune mahuti 4200 liitrit integreeritud pumbakaevug


Vastupidav, madala profiili ja suure settemahutavusega 3-kambriline septik tagab eriti pika settimiskauguse ja optimaalse puhastustaseme. Paindlik konstruktsioon, mis sobib erinevatesse sügavustesse ning mille sisse-/väljalaskeavad saab paigutada nii lühikesele kui ka pikale küljele.

Kasutatakse omakanalisatsioonis hall- ja mustvee jaoks, st vanni-, duši- ja pesuvee +WC. Integreeritud pumbakaev koos pumbaga võimaldab pumbata vett kuni mullakihini/imavuspiirini, näiteks kõrgenenud imavuse korral. Septik tarnitakse koos juurde paigaldatud pumba ja torustikuga.

Septikut saab kasutada nii kõrgenduskaelaga kui ka ilma sellela ja see on varustatud lukustatava lastekindla kaanega.

CPX septik 4200L on sobilik transpordiks, et vähendada keskkonnamõju ning valmistatud vanusekindlast ja ringlussevõetavast plastist.

Art.nr: 230421

Spetsifikatsioonid	
Materjal	PE
Põhja kuju	Sirge
Kaane tüüp	
Värv	Must
Maht (L)	4200
Pikkus (mm)	2600
Laius (mm)	2350
Kõrgus (mm)	1200
Kaal (kg)	325
Tollistatistika number	3925100000
GTIN	7090046760931
Taaskasutus	

Omadused



Kohaldatavad tooted



Taaskasutatav



Kemikaalidele vastupidav



Lekkekindel

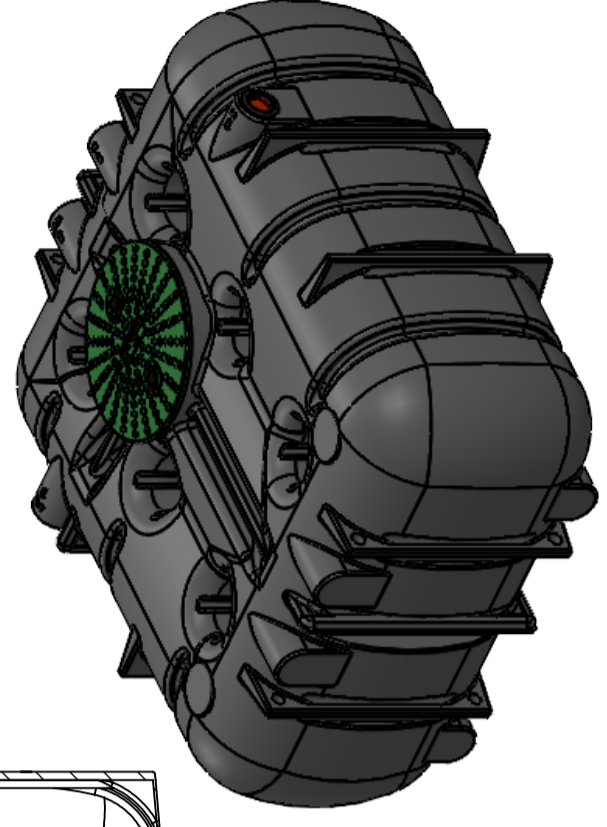
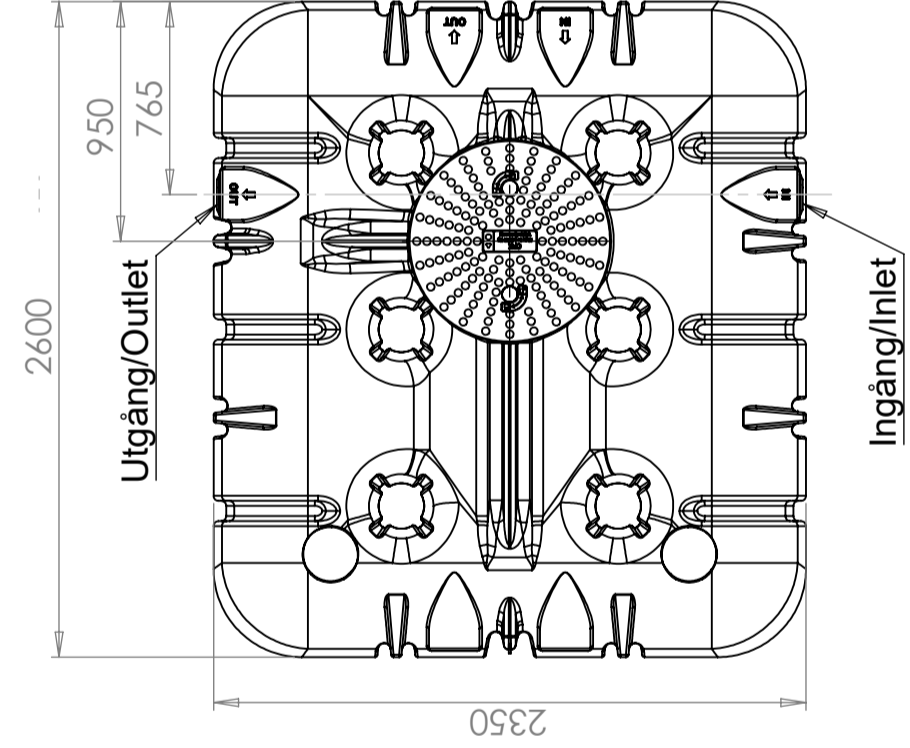
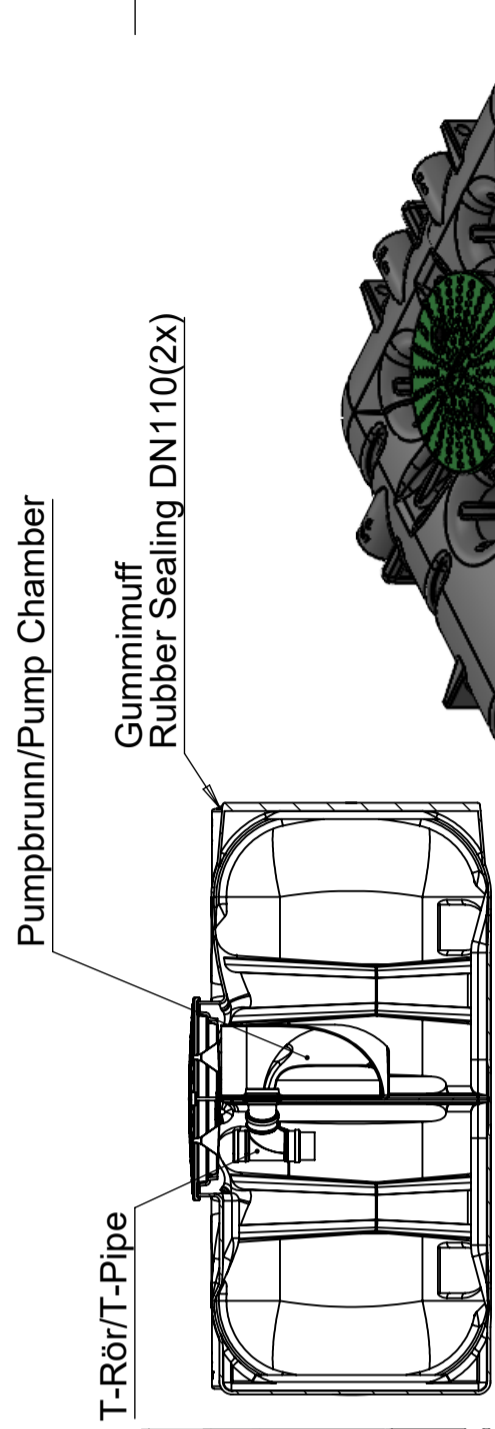
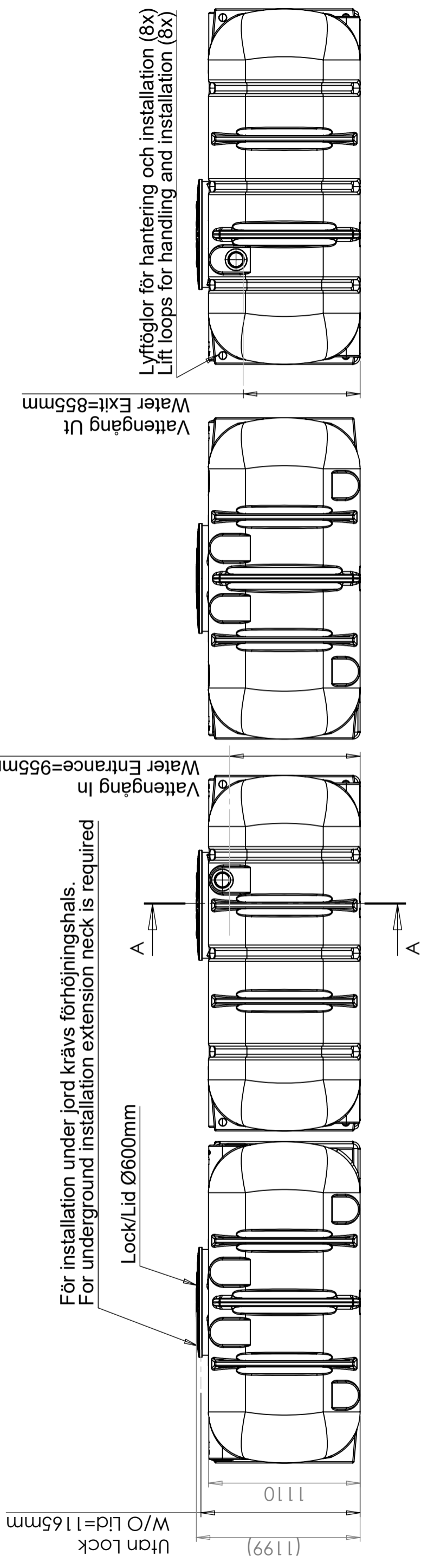


Logistika lahendused



Tooteid on lihtne puhastada

Revision		Godkänd	
REV.	Ändringsmeddelande	Datum	



Konstruerad av	Granskad av	Godkänd av - datum	Generell tolerans	Generell Ytjämnhet, Ra	Vyplacering	Skala
JA	MB	- JA 2022-06-15	SS-ISO 2768-1			1:30

Titel/Benämning		Blad
CPX Septic Tank 4200L 4-k, Pumpchamber		1(1)
Ritningsnummer		Utgåva
230421 Assembly		A

Generella toleranser om ej annat anges på ritning	Tillåtna avvikelser för längdbasområde. Gäller + 20°C		
General tolerances if not other stated on drawing	Permissible deviations for basic length size range. Be valid + 20°C		
	0-20	>20-75	>75-150
	± 0,5 mm	± 1 mm	± 1,5 mm
		± 1,3 %	± 1 %



This drawing and design is the property of CIPAX. Copying and distribution of the drawing or any contents is prohibited without written permission from authorised personal at CIPAX