


## CPX Maa alune septikud 1200 liitrit

Art.nr: 23012



Spetsifikatsioonid	
Materjal	PE
Põhja kuju	Sirge
Kaane tüüp	
Värv	Must
Maht (L)	1200
Pikkus (mm)	1950
Laius (mm)	1200
Kõrgus (mm)	1000
Kaal (kg)	90
Tollistatistika number	3925100000
GTIN	7090046760030
Taaskasutus	

### Omadused



Kohaldatavad  
tooted



Taaskasutatav



Kemikaalidele  
vastupidav



Lekkekindel



Logistika  
lahendused



Tooteid on  
lihtne puhastada

För installation under jord krävs förhöjningshals  
For underground installation extension neck is required

Revision

REV.

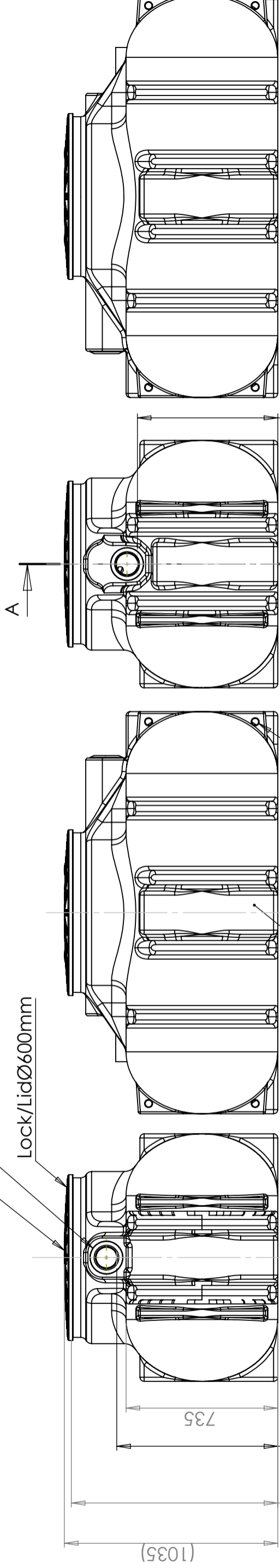
Ändringsmeddelande

Datum

Godkänd

Gummimuff/Rubber Sealing DN110 (2x)

Lock/LidØ600mm



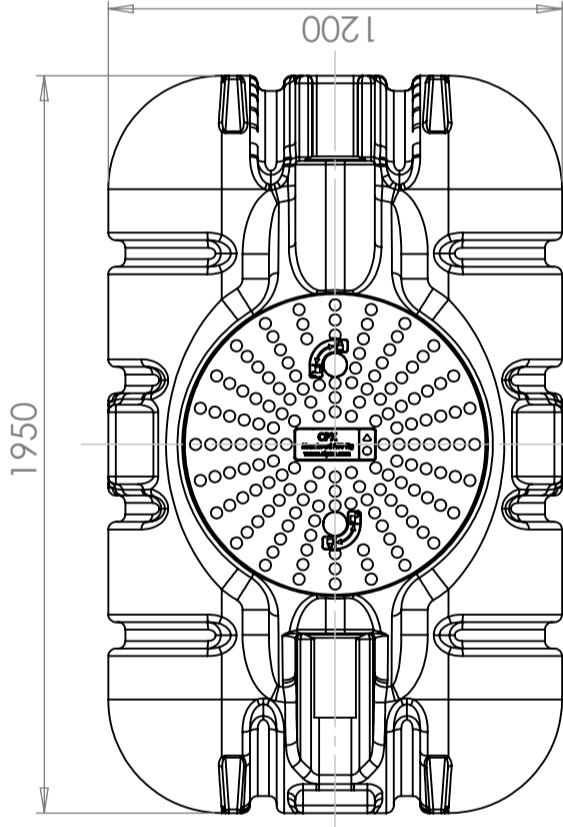
Vattengång In  
Water Entrance=780mm

Utan lock  
W/O Lid=1000mm

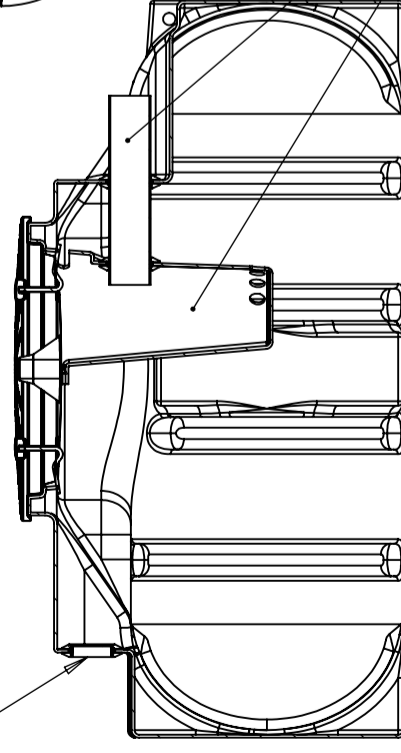
Yta för extra anslutningar (4x)  
Area for optional connections (4x)

Lyftöglor för hantering och installation (8x)  
Lift Loops for handling and installation (8x)

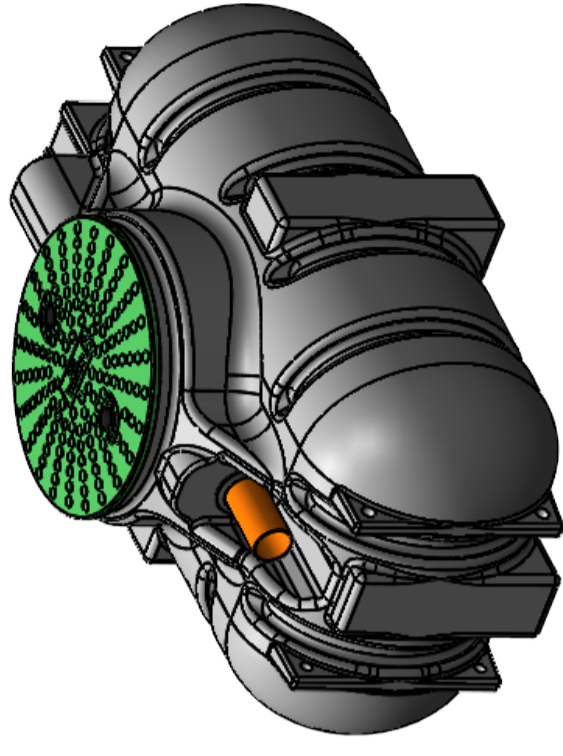
Vattengång Ut  
Water Outlet=680mm



Inlopp/Inlet



Utlopps rör/Outlet Pipe  
Kammare 2/Chamber 2



SECTION A-A

Konstruerad av <b>JA</b>	Granskad av <b>MB</b>	Godkänd av - datum <b>- JA 2018-07-11</b>	Generell tolerans SS-ISO 2768-1	Generell Ytjämnhet, Ra	Vyplacering	Skala <b>1:20</b>
Ägare	Titel/Benämning <b>CPX Septic tank 1200L 2-chamb</b>		Ritningsnummer <b>23012 Assembly</b>		Utgåva <b>A</b>	Blad <b>1(1)</b>



Generella toleranser om ej annat anges på ritning	Tillåtna avvikelser för längdmåttområde. Gäller + 20°C Permissible deviations for basic length size range. Be valid + 20°C		
General tolerances if not other stated on drawing	0-20	>20-75	>75-150
	± 0,5 mm	± 1 mm	± 1,5 mm
		± 1,3 %	± 1 %

This drawing and design is the property of CIPAX.  
Copying and distribution of the drawing or any contents is prohibited without written permission from authorised personal at CIPAX