


CPX Maa alune septikud 2200 liitrit RM



See mahuti on valmistatud vähemalt 80% ulatuses ringlussevõetud materjalist (postindustriaalne), tänu millele on selle süsinikujalajälg ligikaudu 35% väiksem kui samasugusel tootel, mis ei ole ringlussevõetud materjalist.

Art.nr: 230213

| Spetsifikatsioonid | |
|------------------------|---|
| Materjal | PE |
| Põhja kuju | Sirge |
| Kaane tüüp | |
| Värv | Must |
| Maht (L) | 2200 |
| Pikkus (mm) | 2350 |
| Laius (mm) | 1700 |
| Kõrgus (mm) | 1350 |
| Kaal (kg) | 200 |
| Settemaht (L) | 1100 |
| Märgmaht (L) | 2200 |
| Tollistatistika number | 3925100000 |
| GTIN | 7090046761075 |
| Pakk | 1 silmus / pall |
| Taaskasutus |  |

Omadused



Kohaldatavad
tooted



Taaskasutatav



Kemikaalidele
vastupidav



Lekkekindel

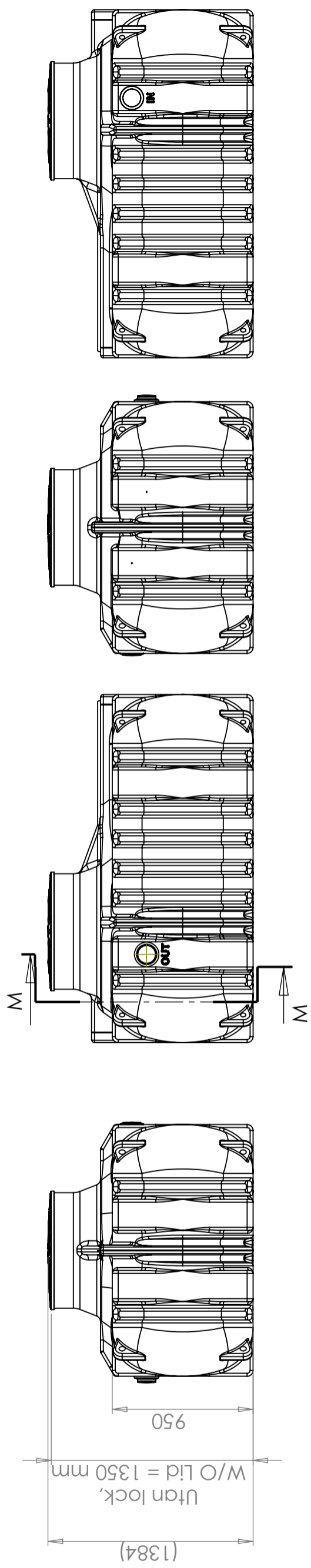


Logistika
lahendused

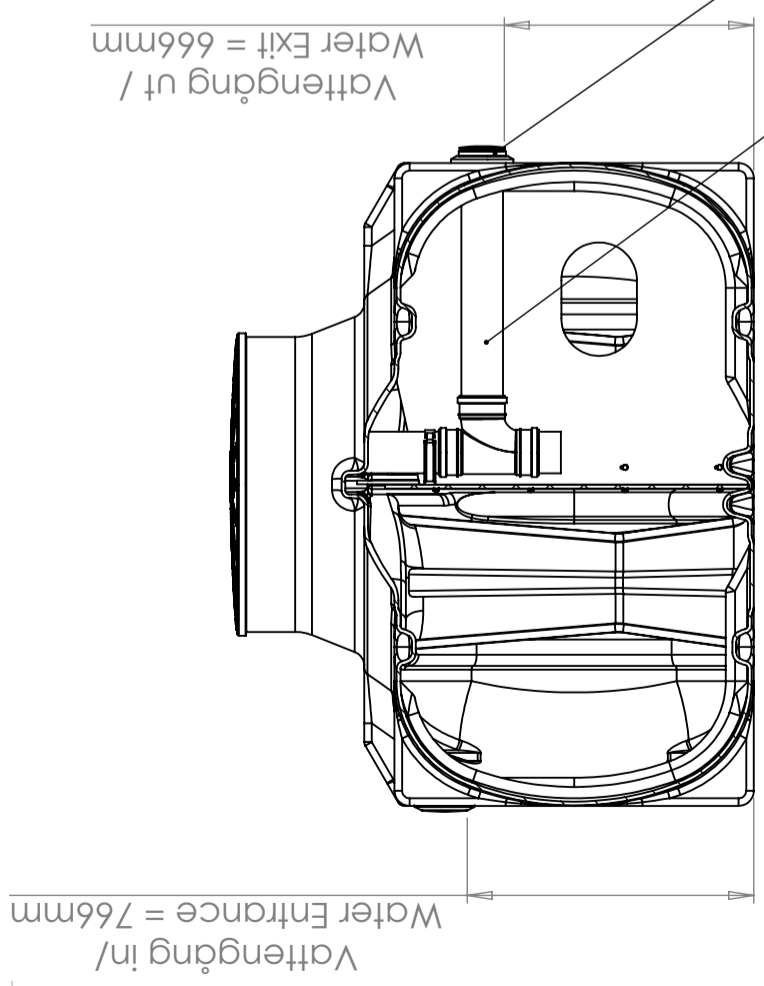


Tooteid on
lihtne puhastada

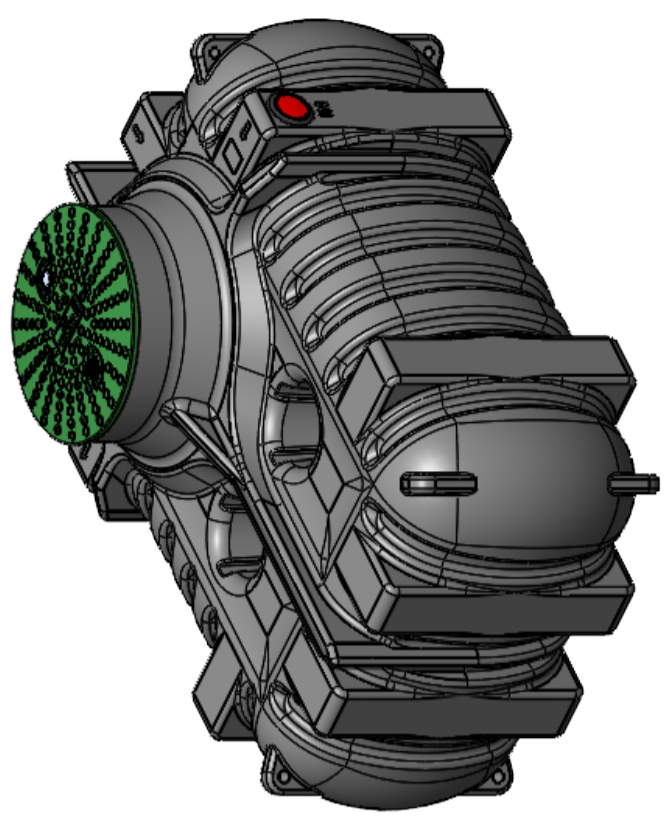
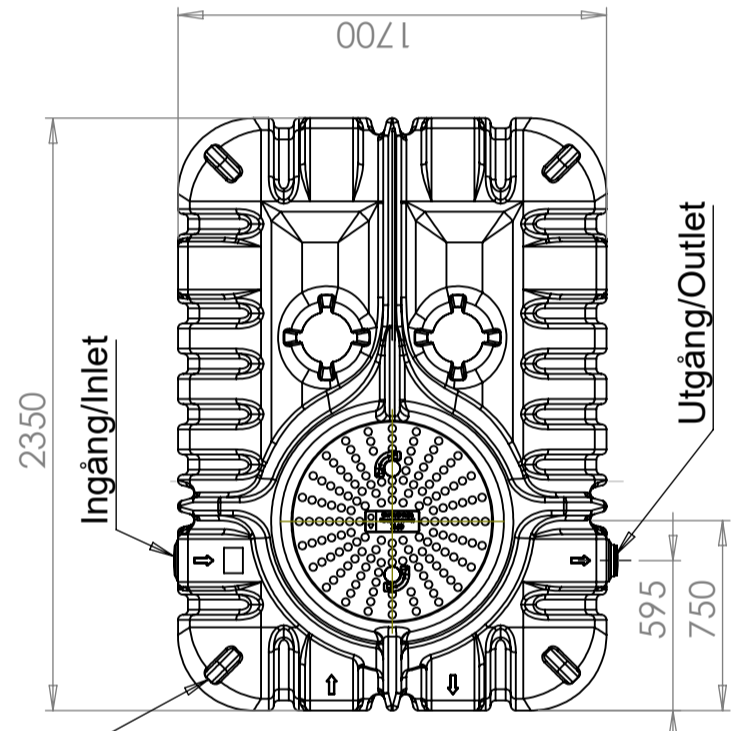
| | | | | | |
|----------|--------------------|-------|--|---------|--|
| Revision | | Datum | | Godkänd | |
| REV. | Ändringsmeddelande | | | | |



Lyftglor för hantering och installation (8x)
Lift loops for handling and installation (8x)



SECTION M-M
SCALE 1 : 20



Gummimuff/Rubber Sealing DN 110 (2x)

Utloppsrör/Outlet Pipe DN 110

| | | | | | | | | | | |
|------------------------------|----|-------------|------|--------------------|-----------------|---------------------------------|------------------------|-------------|-------|------|
| Konstruerad av | MB | Granskad av | L-EA | Godkänd av - datum | L-EA 2025-02-28 | Generell tolerans SS-ISO 2768-1 | Generell Ytjämnhet, Ra | Vyplacering | Skala | 1:30 |
| Ägare | | | | | | | | | | |
| Titel/Benämning | | | | | | | | | | |
| CPX Septic Tank 2200L 3-K RM | | | | | | | | | | |
| Ritningsnummer | | | | | | | | | | |
| 230213 | | | | | | | | | | |
| Utgåva | | | | | | | | | | |
| A | | | | | | | | | | |
| Blad | | | | | | | | | | |
| 1(1) | | | | | | | | | | |



| | | | | |
|---|---|----------|---------|-------|
| Generella toleranser om ej annat anges på ritning | Tillåtna avvikelser för längdmåttområde. Gäller + 20°C | | | |
| General tolerances if not other stated on drawing | Permissible deviations for basic length size range. Be valid + 20°C | | | |
| ± 0,5 mm | ± 1 mm | ± 1,5 mm | ± 1,3 % | ± 1 % |
| >20-75 | >75-150 | >150-300 | >300 | >300 |

This drawing and design is the property of CIPAX. Copying and distribution of the drawing or any contents is prohibited without written permission from authorised personal at CIPAX