




CPX Maa alune septikud 2200 liitrit

Art.nr: 23021

Spetsifikatsioonid	
Materjal	PE
Põhja kuju	Sirge
Kaane tüüp	
Värv	Must
Maht (L)	2200
Pikkus (mm)	2350
Laius (mm)	1700
Kõrgus (mm)	1350
Kaal (kg)	200
Settemaht (L)	1100
Märgmaht (L)	2200
Tollistatistika number	3925100000
GTIN	7090046760078
Pakk	1 silmus / pall
Taaskasutus	

Omadused



Kohaldatavad
tooted



Taaskasutatav



Kemikaalidele
vastupidav



Lekkekindel

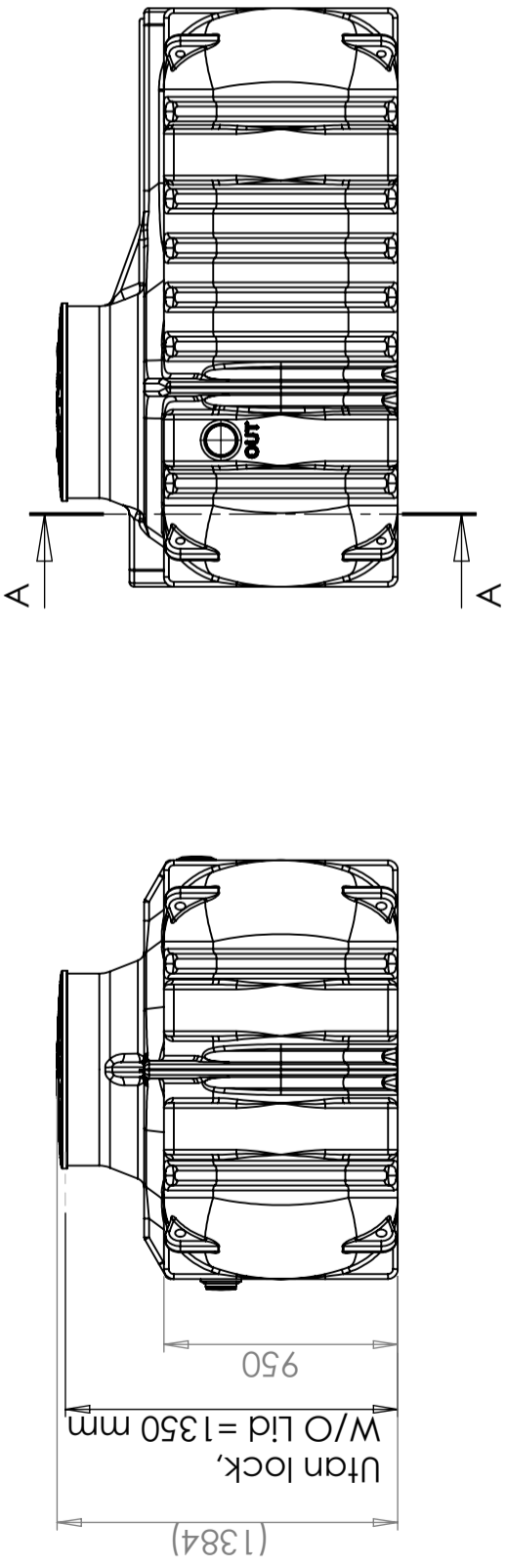


Logistika
lahendused



Tooteid on
lihtne puhastada

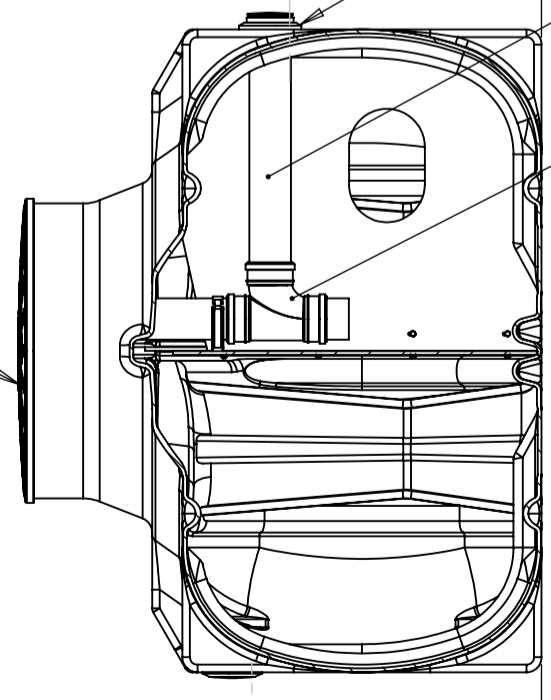
Revision			
REV.	Ändringsmeddelande	Datum	Godkänd
B	New lift loops	2019-06-19	JA
C	T-Pipe installed	2019-11-05	JA
D	New internal neck design so the lid can be attached directly on the tank	2024-01-30	JA



▲ Lyftögglor för hantering och installation (8x)
▲ Lift loops for handling and installation (8x)

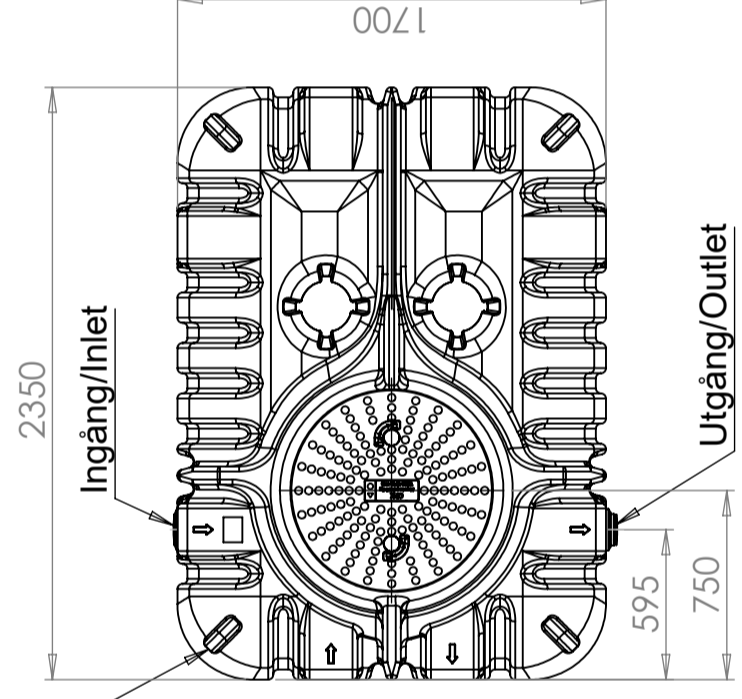
Lock/Lid 600mm ▲ D

Vattengång Ut/
Water Exit = 666mm



Vattengång In/
Water Entrance = 766mm

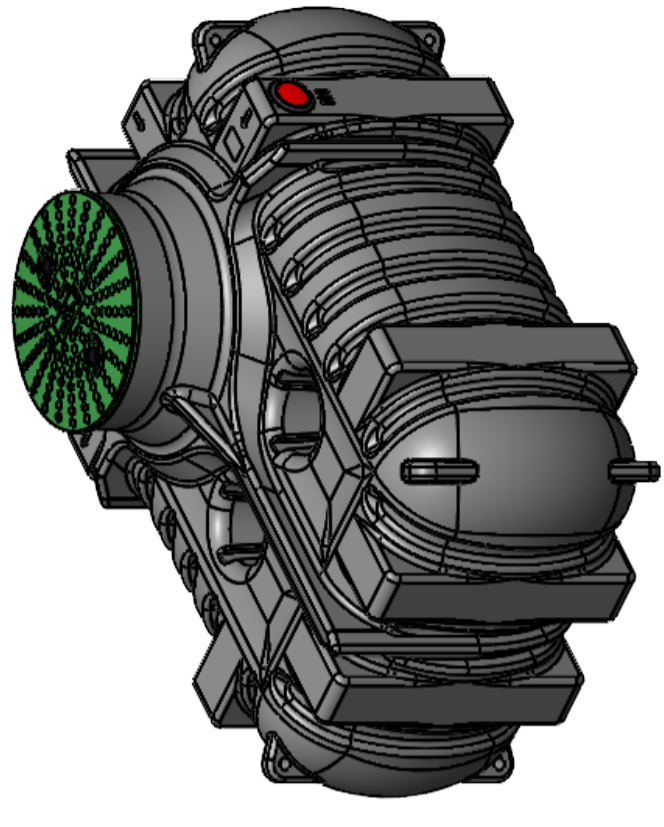
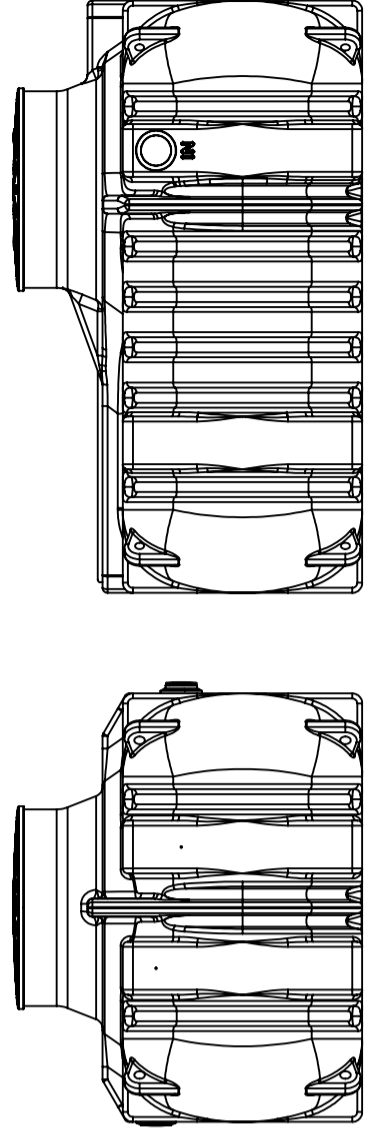
SECTION A-A
SCALE 1 : 20



Gummimuff/Rubber Sealing DN 110 (2x)

Utlopps rör/Outlet Pipe DN 110

▲ C



Konstruerad av	MB	Granskad av	L-EA	Godkänd av - datum	L-EA 2018-05-18	Generell Ytjämnhet, Ra	Skala	1:30
Ägare	MB	Titel/Benämning	CPX Septic Tank 2200L 3-K			Generell tolerans SS-ISO 2768-1	Vyplacering	D
								Blad
								1(1)

Generella toleranser om ej annat anges på ritning	Tillåtna avvikelser för längdbasområde. Gäller + 20°C
General tolerances if not other stated on drawing	Permissible deviations for basic length size range. Be valid + 20°C
± 0,5 mm	0-20
± 1 mm	>20-75
± 1,5 mm	>75-150
± 1,3 %	>150-300
± 1 %	>300