


CPX Maa alune septikud 4200 liitrit integreeritud pumbakaevug

Art.nr: 230421



Spetsifikatsioonid	
Materjal	PE
Põhja kuju	Sirge
Mudel	Suletud
Kaane tüüp	
Värv	Must
Maht (L)	4200
Pikkus (mm)	2600
Laius (mm)	2350
Kõrgus (mm)	1200
Kaal (kg)	271
Settemaht (L)	2100
Märgmaht (L)	4200
Tollistatistika number	3925100000
Taaskasutus	

Omadused



Kohaldatavad
tooted



Taaskasutatav



Lai
temperatuuriva
hemik



Kemikaalidele
vastupidav



Lekkekindel



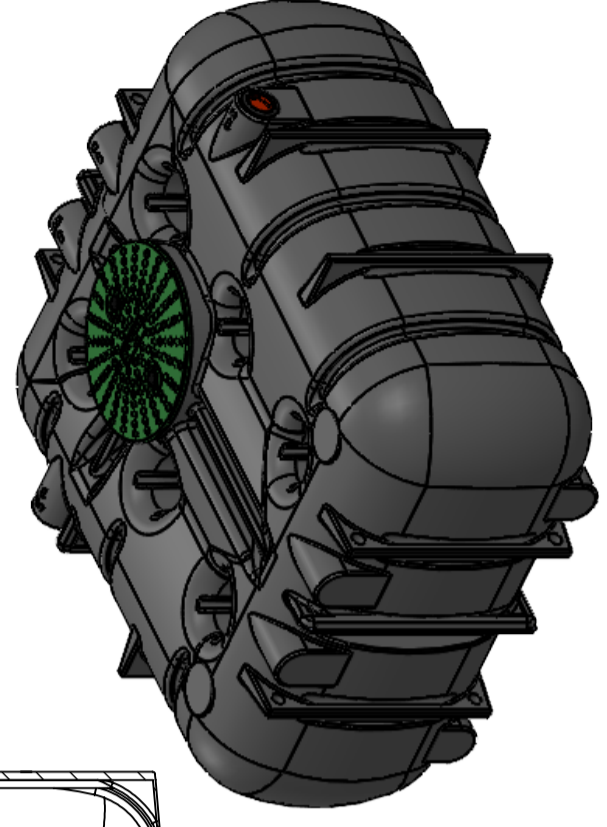
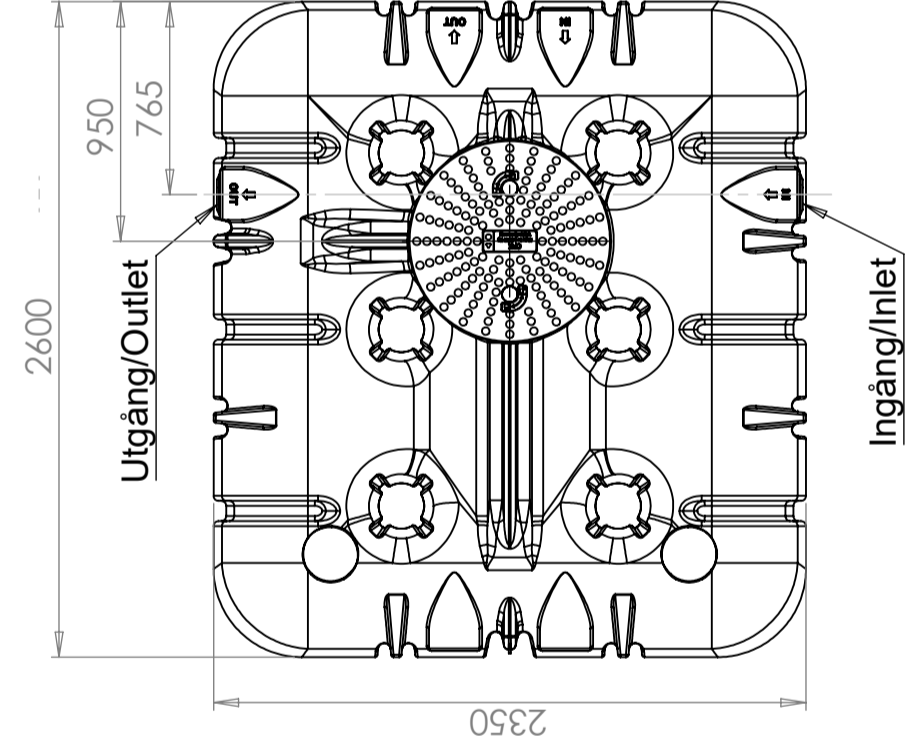
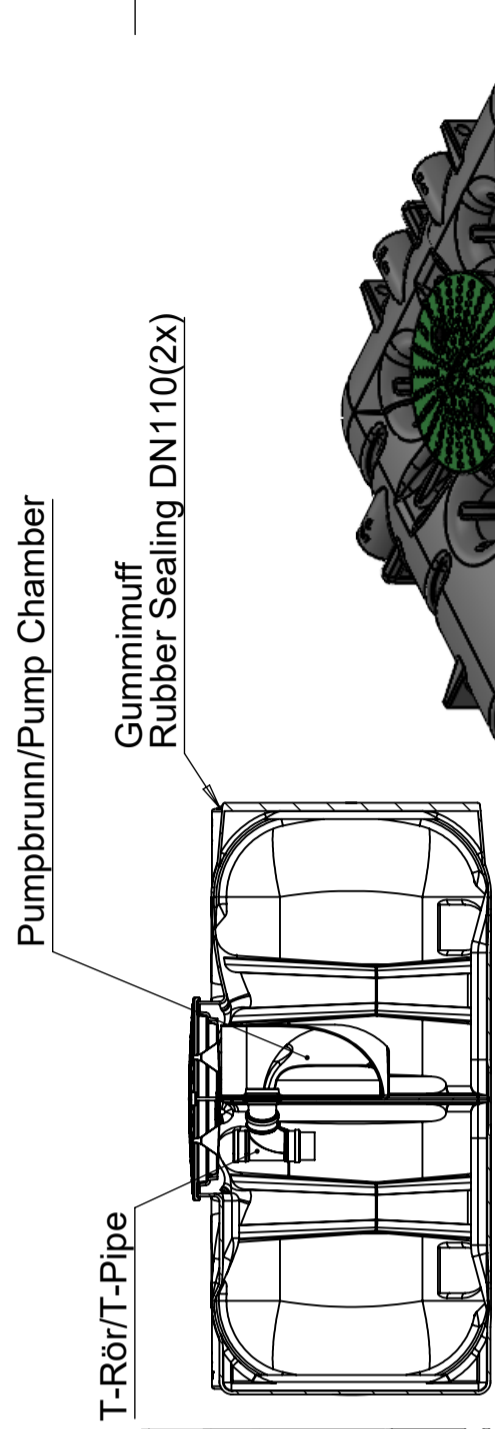
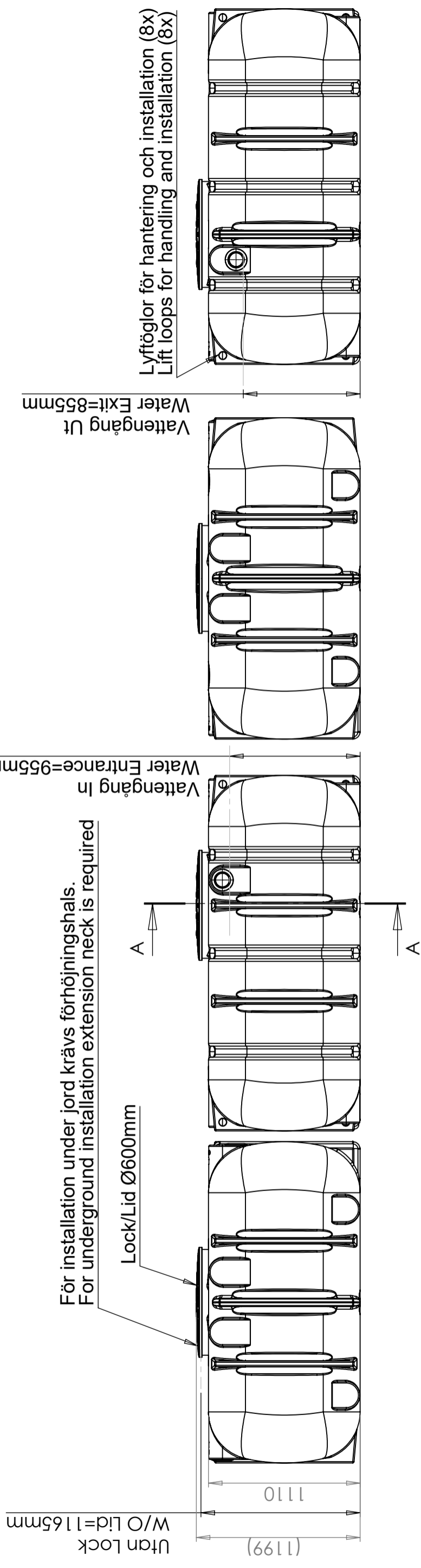
Logistika
lahendused



Tooteid on
lihtne puhastada

Trükitud 31.10.2024

Revision		Godkänd	
REV.	Ändringsmeddelande	Datum	



Konstruerad av	JA	Granskad av	MB	Godkänd av - datum	- JA 2022-06-15	Generell tolerans	SS-ISO 2768-1	Generell Ytjämnhet, Ra		Vyplacering		Skala	1:30
Ägare													
CPX Septic Tank 4200L 4-k, Pumpchamber													
Titel/Benämning												Blad	
230421 Assembly												A	
Ritningsnummer												1(1)	

Generella toleranser om ej annat anges på ritning	Tillåtna avvikelser för längdbasområde. Gäller + 20°C			
General tolerances if not other stated on drawing	Permissible deviations for basic length size range. Be valid + 20°C			
	0-20	>20-75	>75-150	>150-300
	± 0,5 mm	± 1 mm	± 1,5 mm	± 1,3 %
				± 1 %

This drawing and design is the property of CIPax. Copying and distribution of the drawing or any contents is prohibited without written permission from authorised personal at CIPax