

CPX Maa alune septikud 4200 liitrit



Vastupidav, madala profiili ja suure settemahutavusega 3-kambriline septik tagab eriti pika settimiskauguse ja optimaalse puhastustaseme. Paindlik konstruktsioon, mis sobib erinevatesse sügavustesse ning mille sisse-/väljalaskeavad saab paigutada nii lühikesele kui ka pikale küljele.


Kasutatakse omakanalisatsioonis hall- ja mustvee jaoks, st vanni-, duši- ja pesuvesi +WC.

Septikut saab kasutada nii kõrgenduskaelaga kui ka ilma selleta ja see on varustatud lukustatava lastekindla kaanega.

CPX septik 4200L on sobilik transpordiks, et vähendada keskkonnamõju ning valmistatud vanusekindlast ja ringlussevõetavast plastist.

Saadaval ka integreeritud pumbakaevu ja pumbaga variant, kui tekib vajadus vett pinnasesse/imavuspiirini pumbata.

Art.nr: 23042

Spetsifikatsioonid	
Materjal	PE
Põhja kuju	Sirge
Kaane tüüp	
Värv	Must
Maht (L)	4200
Pikkus (mm)	2600
Laius (mm)	2350
Kõrgus (mm)	1200
Kaal (kg)	305
Settemaht (L)	2100
Märgmaht (L)	4200
Tollistatistika number	3925100000
GTIN	7090046760924
Taaskasutus	

Omadused



Kohaldatavad tooted



Taaskasutatav



Kemikaalidele vastupidav



Lekkekindel



Logistika lahendused



Tooteid on lihtne puhastada

Revision

REV.

Ändringsmeddelande

Datum

Godkänd

Utan Lock
W/O Lid=1165mm

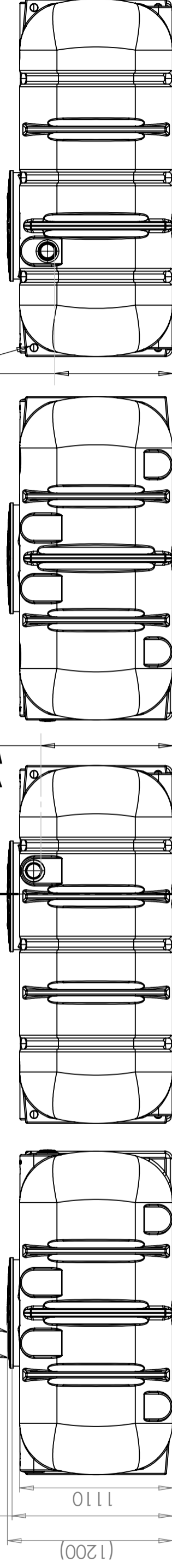
För installation under jord krävs förhöjningshals.
For underground installation an extension neck is required

Lock/Lid Ø600mm

Vattengång In
Water Entrance=955mm

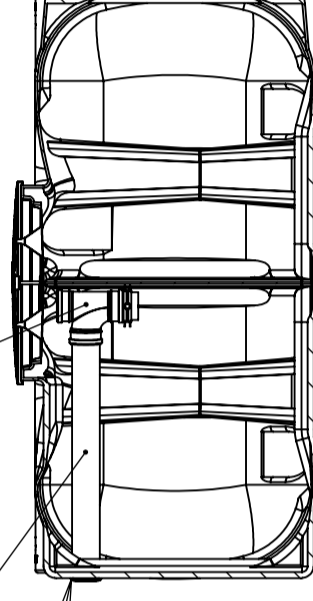
Vattengång Ut
Water Out=855mm

Lyftglor för hantering och installation (8x)
Lift loops for handling and installation (8x)

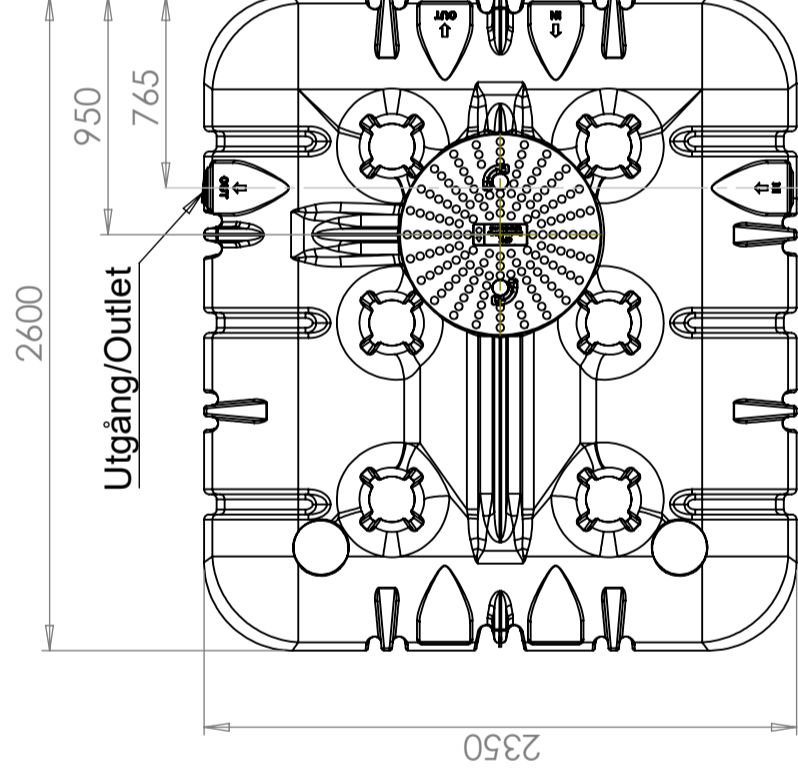


T-Rör/T-Pipe

Utloppsrör/Outlet Pipe DN 110
Gummimuff
Rubber Sealing DN110(2x)

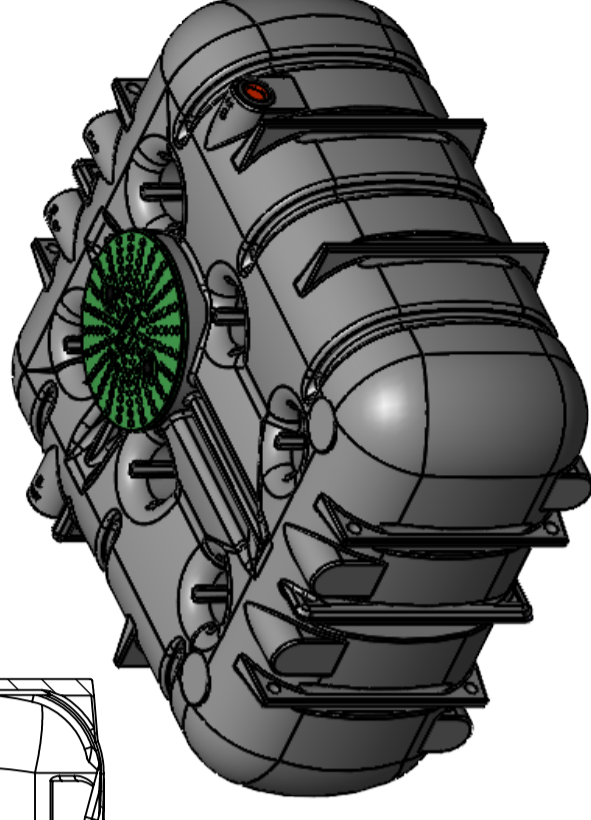


SECTION A-A



Utgång/Outlet

Ingång/Inlet



Generella toleranser om ej annat anges på ritning	Tillåtna avvikelser för längdbasområde. Gäller + 20°C			
General tolerances if not other stated on drawing	Permissible deviations for basic length size range. Be valid + 20°C			
	0-20	>20-75	>75-150	>150-300
	± 0,5 mm	± 1 mm	± 1,5 mm	± 1,3 %
				± 1 %

Konstruerad av	Granskad av	Godkänd av - datum	Generell tolerans	Generell Ytjämnhet, Ra	Vyplacering	Skala
JA	MB	- JA 2022-06-30	SS-ISO 2768-1			1:30
Ägare	Titel/Benämning					
	CPX Septic Tank 4200L 3-k					
	Ritningsnummer					
	23042 Assembly					
	Utgåva					
	A					
	Blad					
	1(1)					



This drawing and design is the property of CIPAX. Copying and distribution of the drawing or any contents is prohibited without written permission from authorised personal at CIPAX