



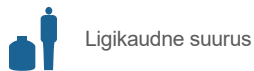
CPX Pumba kamber 400L D600

Kuni 400 l mahutavusega pumbakaev, mida võib kasutada näiteks sademevee või reovee ärajuhtimiseks septikutest, kui on tekkinud ülevool või kõrgeenenud imavuse vajadus. Juures sama tüüpi lukustatav lapsekindel kaas mis maasse kaevatavatel paakidel.

Tasased ühtlased tasapinnad kogu pumbakaevu ümber ning kummist hülss ühenduste jaoks tagavad kindla tihenduse, tasapinnad on paigutatud erinevale kõrgusele, mis annab paindlikkuse sisse- ja väljalaskeavadele, mida pole eelnevalt ette puuritud.

Pumbakaevu läbimõõt kõige laiemas kohas 600 mm tähendab, et see sobib paljude erinevate pumpadega ning seal on ruumi nii pumba kui ka ujuki jaoks.

Art.nr: 45033



Spetsifikatsioonid	
Materjal	PE
Kaane tüüp	
Värv	Must
Maht (L)	400
Kõrgus (mm)	1330
Läbimõõt (mm)	600
Kaal (kg)	38
Tollistatistika number	3926909790
Pakk	2 silmus / pall

Omadused



Kohaldatavad tooted



Taaskasutatav



Kemikaalidele vastupidav



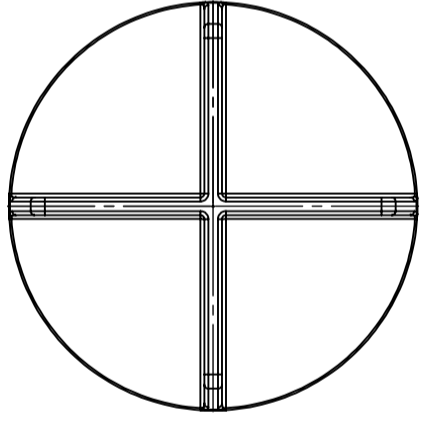
Lekkekindel



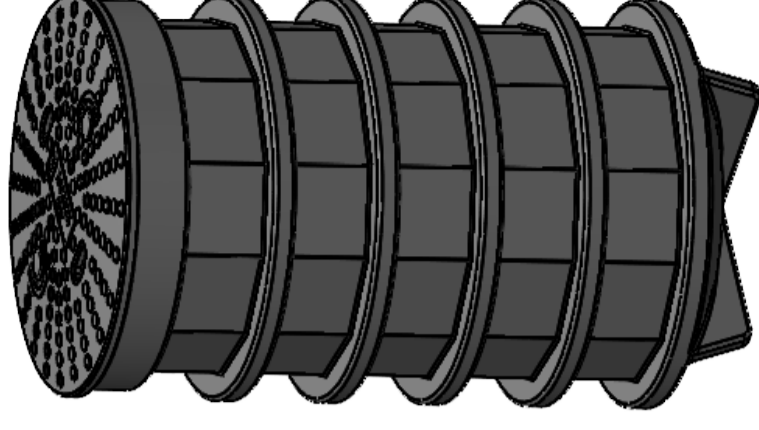
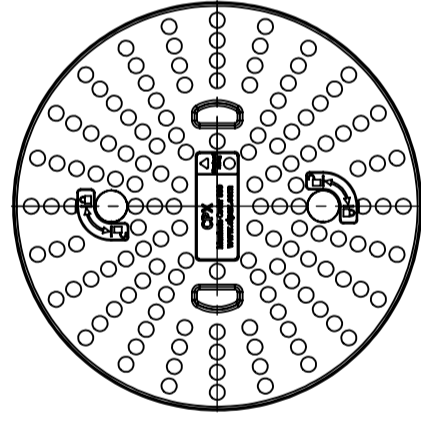
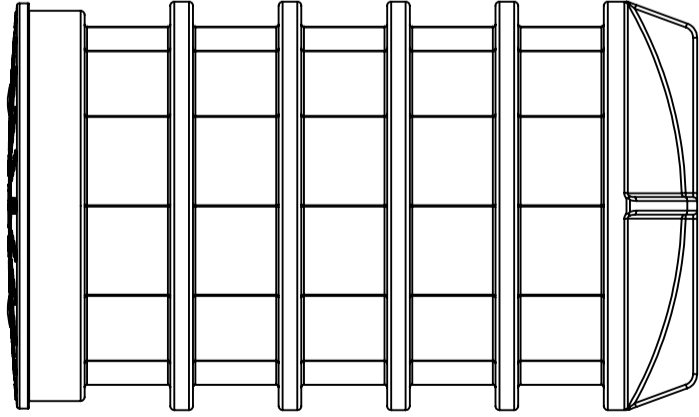
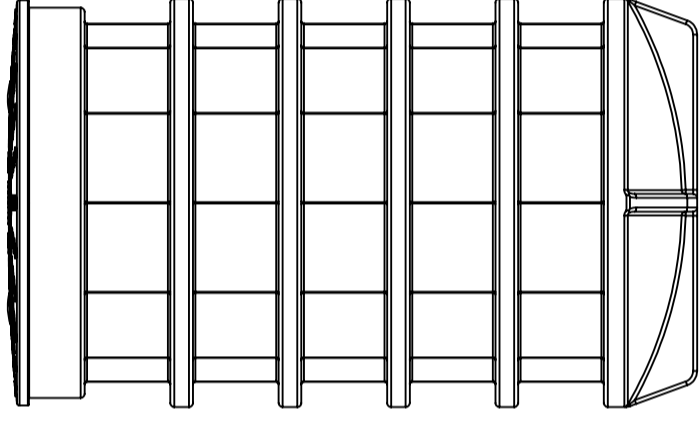
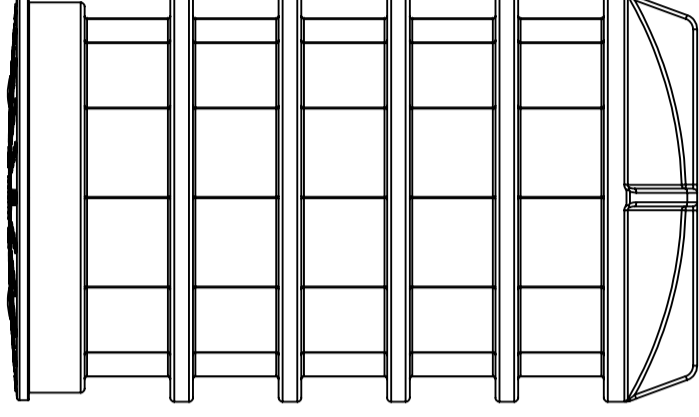
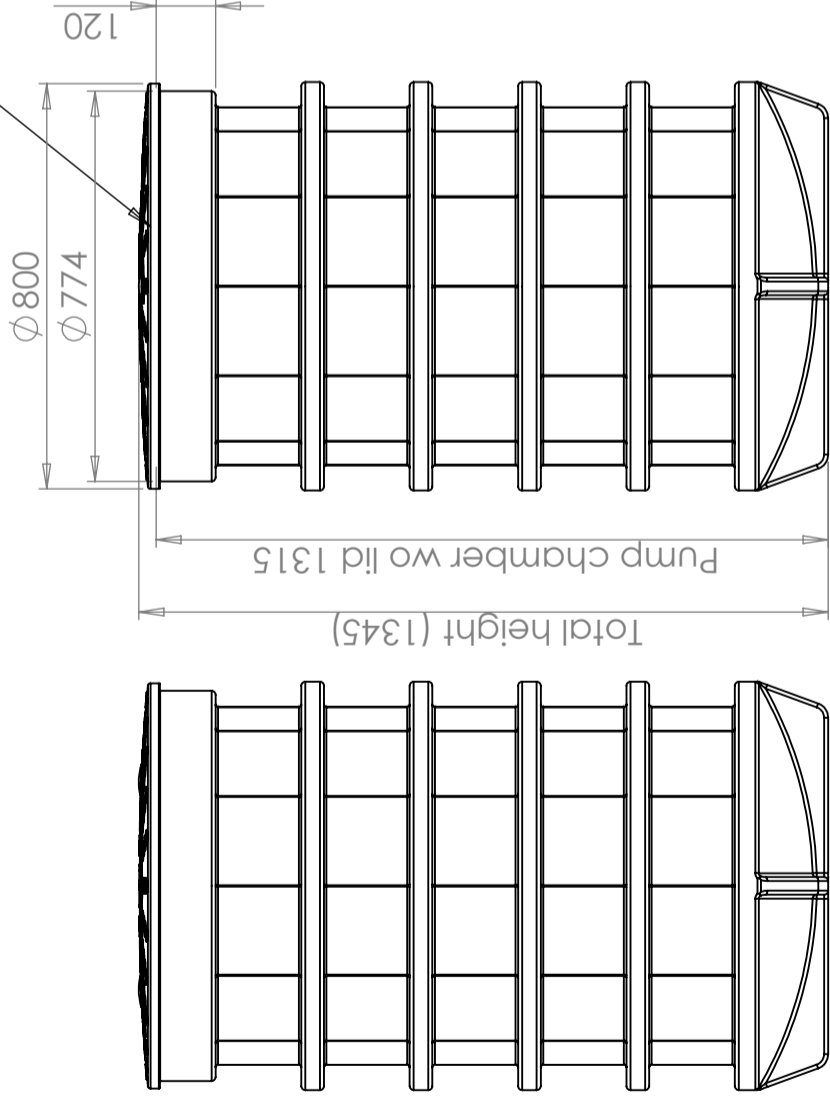
Logistika lahendused



Tooteid on lihtne puhastada



Pump Chamber is supplied with CPX Std Child proof lid



Revision

REV.

Ändringsmeddelande

Datum

Godkänd

This drawing and design is the property of CIPax. Copying and distribution of the drawing or any contents is prohibited without written permission from authorised personal at CIPax

Generella toleranser om ej annat anges på ritning General tolerances if not other stated on drawing			
0-20	>20-75	>75-150	>150-300
± 0,5 mm	± 1 mm	± 1,5 mm	± 1 %
Tillåtna avvikelser för längdbasmåttområde. Gäller + 20°C Permissible deviations for basic length size range. Be valid + 20°C			
0-20	>20-75	>75-150	>150-300
± 0,5 mm	± 1 mm	± 1,5 mm	± 1 %

Konstruerad av	JA	Granskad av	MB	Godkänd av - datum	- JA 2020-05-07	Generell tolerans SS-ISO 2768-1	Generell Ytjämnhet, Ra	Vyplacering	Skala	1:15
Ägare	CIPAX		Titel/Benämning		CPX Pump Chamber 400L		Ritningsnummer	Utgåva	Blad	
					45033		A	1(1)		