

CPX Silindriline mahuti 75 liitrit

Stackable

Art.nr: 10075



Nõuab ühe ukse
olemasolu



Ligikaudne suurus

Spetsifikatsioonid

Materjal	PE
Vorm	Silindriline
Põhja kuju	Sirge
Mudel	Avatud
Kaane tüüp	
Värv	Loomulik
Maht (L)	75
Kõrgus (mm)	570
Läbimõõt (mm)	530
Põrandapind (m2)	0,28
Kaal (kg)	6,5
Tiheduse sisaldus (max kg/l)	1,85
Tollistatistika number	3925100000
Taaskasutus	

Omadused



Kohaldatavad
tooted



Taaskasutatav



Lai
temperatuuriva
hemik



Kemikaalidele
vastupidav



Lekkekindel



Logistika
lahendused

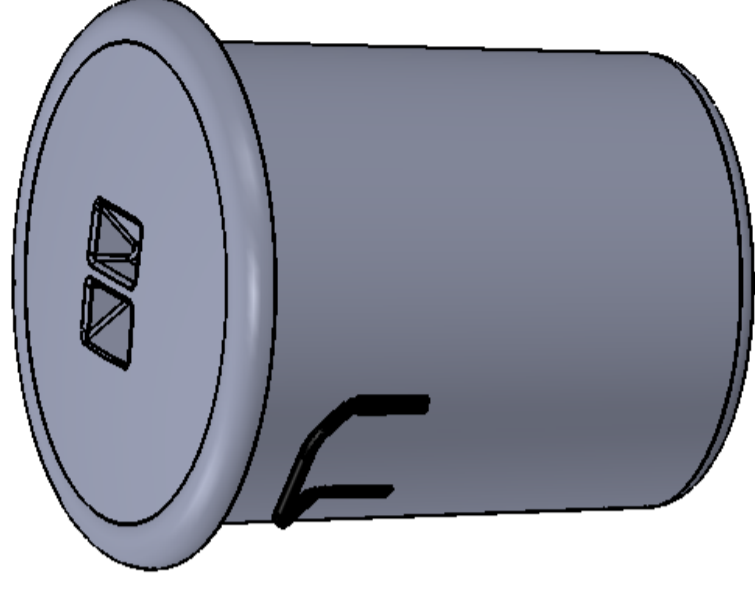
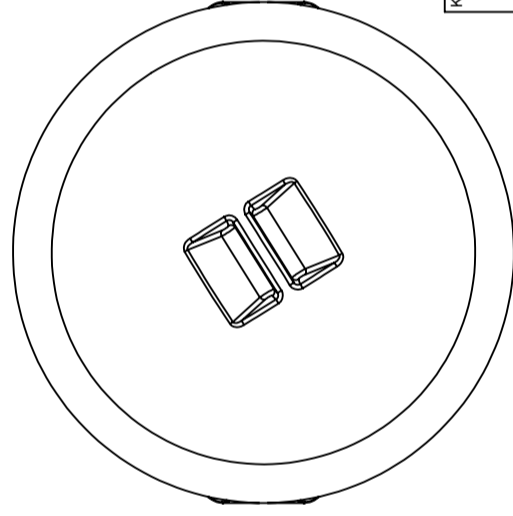
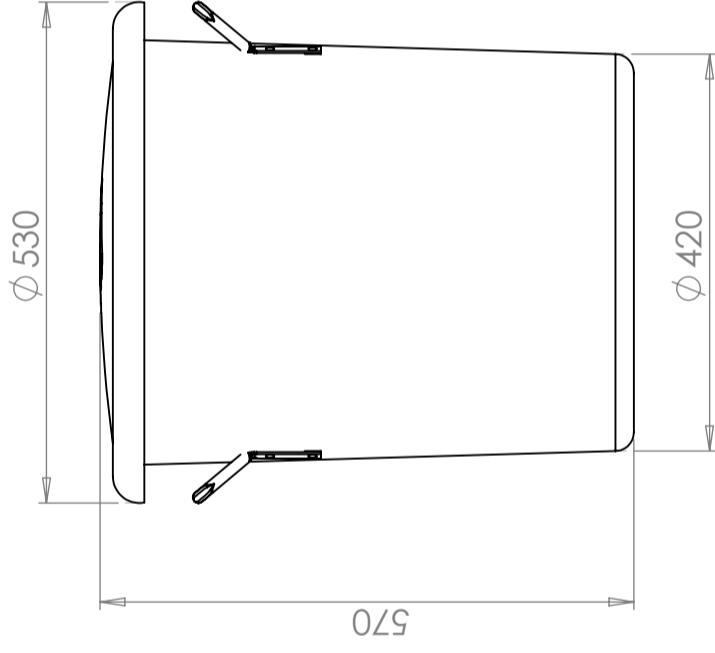
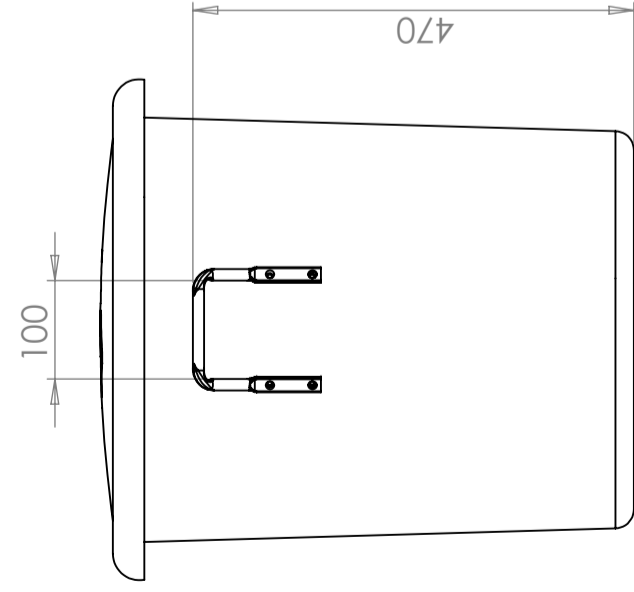
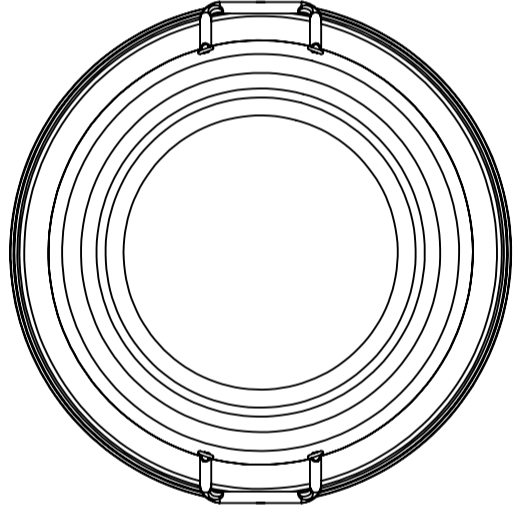


Lubatud
kokkupuude
toiduga



Tooteid on
lihtne puhastada

Trükitud 22.07.2024



Ändrings Nr

Ändringens art / Ändringsmeddelande

Godkänd av

Datum

Generella toleranser om ej annat anges på ritning General tolerances if not other stated on drawing	Tillåtna avvikelser för längdbasmåttområde Permissible deviations for basic length size range			
	0-20 ± 0,5 mm	>20-75 ± 1 mm	>75-150 ± 1,5 mm	>150-300 ± 1,3 %
				>300 ± 1 %

Konstruerad av JA	Granskad av JA	Godkänd av - datum JA - 2013-01-29	Generell tolerans SS-ISO 2768-1	Generell Ytjämnhet, Ra	Vyplacering 	Skala 1:8
Titel/Benämning Tunna konisk 75 L			Ritningsnummer 10075		Blad 1(1)	
Ägare 						