




## CPX Container 1500L cylindrical

Hea kemikaali- ja korrosioonikindlusega ning liitekohtadeta valmistatud mahutid segamiseks, doseerimiseks ja ladustamiseks. Kooniline põhi hõlbustab voolamist ja täielikku tühjendamist. Standardina sisseehitatud 2" põhjaühendus. Paigaldame soovi korral ühendusi ja muid tarvikuid. Minimaalne tellimiskogus Eesti tarnetel 5tk.

Art.nr: 25011

Spetsifikatsioonid	
Materjal	PE
Vorm	Silindriline
Põhja kuju	Kooniline
Kaane tüüp	
Värv	Loomulik
Maht (L)	1500
Kõrgus (mm)	2060
Läbimõõt (mm)	1210
Põrandapind (m2)	0,87
Kaal (kg)	122
Pakk	Minimaalne tellimiskogus Eesti tarnetel 5tk.
Taaskasutus	 HDPE

## Omadused



Kohaldatavad tooted



Taaskasutatav



Lai temperatuurivahemik



Kemikaalidele vastupidav



Lekkekindel



Logistika lahendused



Lubatud kokkupuude toiduga



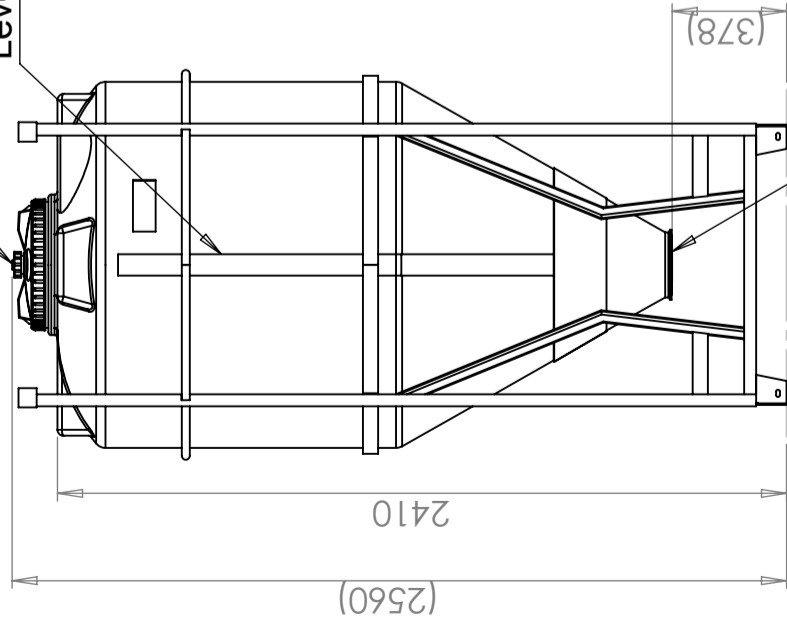
Tooteid on lihtne puhastada

Trükitud 03.05.2024

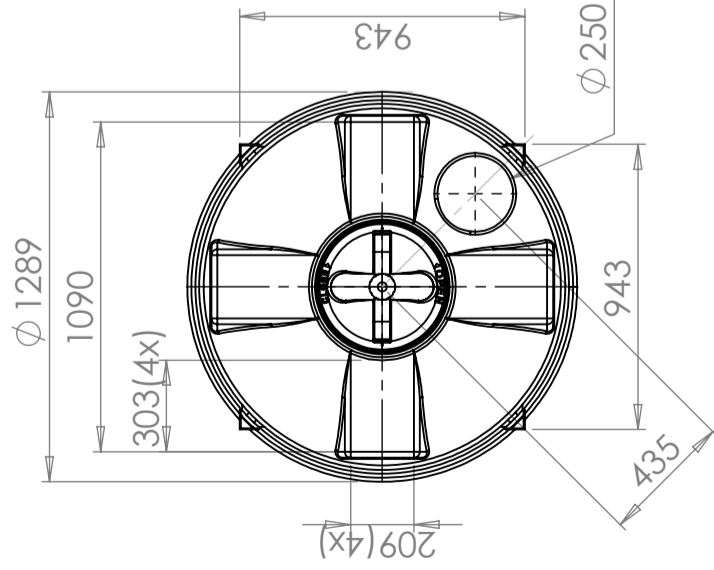
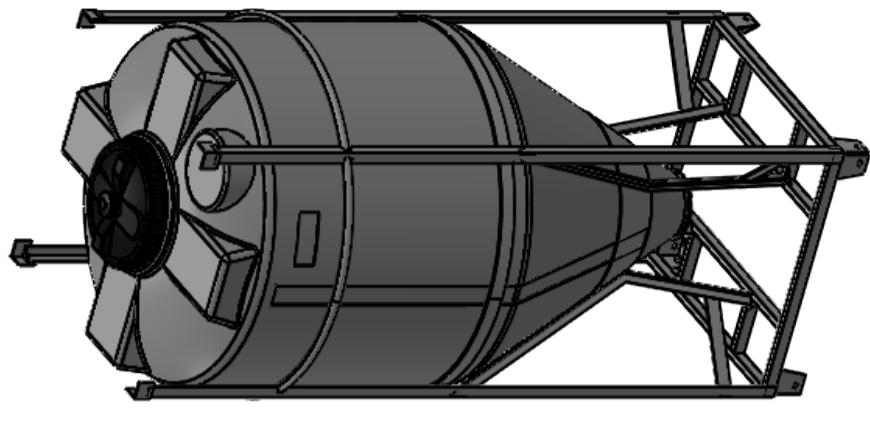
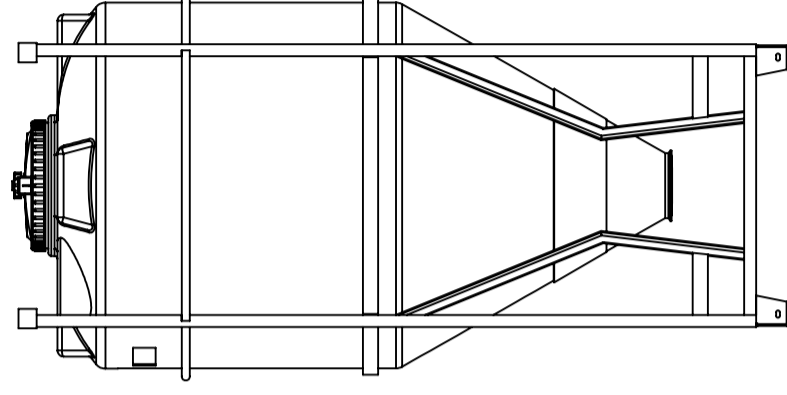
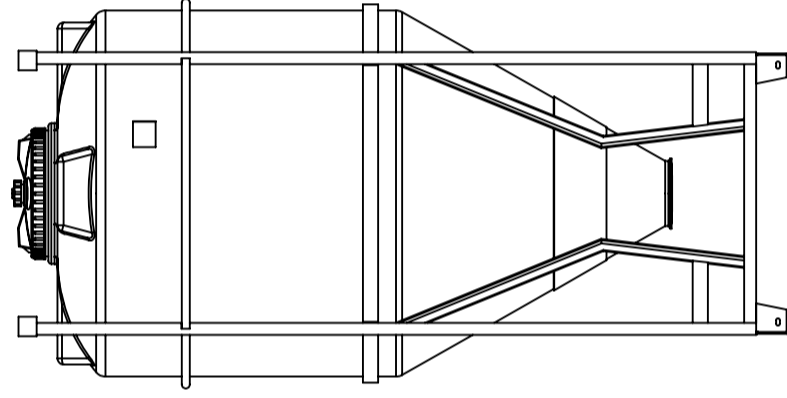
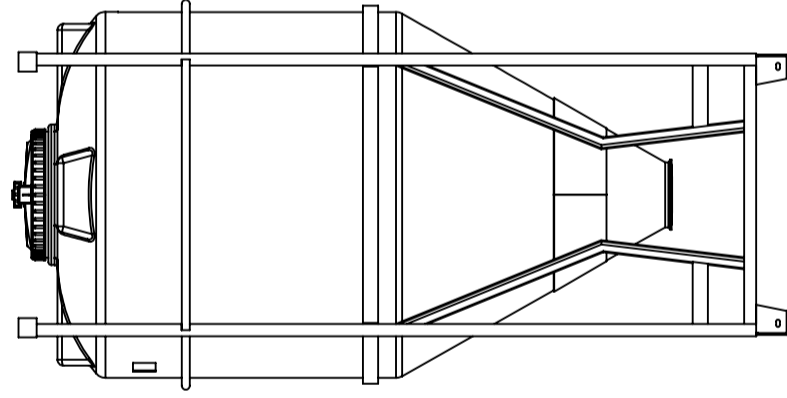
Revision	
REV.	Ändringsmeddelande
	Datum
	Godkänd

Lock Ø150mm med ventilation/  
 Lid Ø150mm with ventilation

Nivåskala/  
 Level scale



Valbar utgång/  
 Choosable outlet



Tank: PE, naturell/Tank: PE, Neutral  
 Stativ: Stål, pulverlackat mörkgrått/Stand: Steel, powder coated dark grey

Konstruerad av	Granskad av	Godkänd av - datum	Generell Ytjämnhet, Ra	Vyplacering	Skala
JA	MB	- JA 2020-02-17			1:25
Titel/Benämning			Generella toleranser om ej annat anges på ritning		
CPX Behållare 1500L cylindrisk			Permissible deviations for basic length size range. Be valid + 20°C		
Ritningsnummer			General tolerances if not other stated on drawing		
25011			0-20 ± 0,5 mm ± 1,3 %		
			>20-75 ± 1 mm ± 1,3 %		
			>75-150 ± 1,5 mm ± 1 %		
			>150-300 ± 1,3 %		
			>300 ± 1 %		
Ägare			Utgåva		
CIPAX			A		
			Blad		
			1(1)		