




CPX Container 650L cylindrical

The containers are made in a single piece with excellent chemical and corrosion resistance and used for the application of mixing, dosing and storing. The conical bottom gives optimal flow and complete emptying. Molded 1½" bottom connection as standard. The containers can be supplied with pre-installed connection and accessories as per request.

Art.nr: 25009

Spetsifikatsioonid	
Materjal	PE
Vorm	Silindriline
Põhja kuju	Kooniline
Kaane tüüp	
Värv	Loomulik
Maht (L)	650
Kõrgus (mm)	1110
Läbimõõt (mm)	1210
Põrandapind (m ²)	0,87
Kaal (kg)	70
Taaskasutus	

Omadused



Kohaldatavad tooted



Taaskasutatav



Lai temperatuurivahemik



Kemikaalidele vastupidav



Lekkekindel



Logistika lahendused



Lubatud kokkupuude toiduga

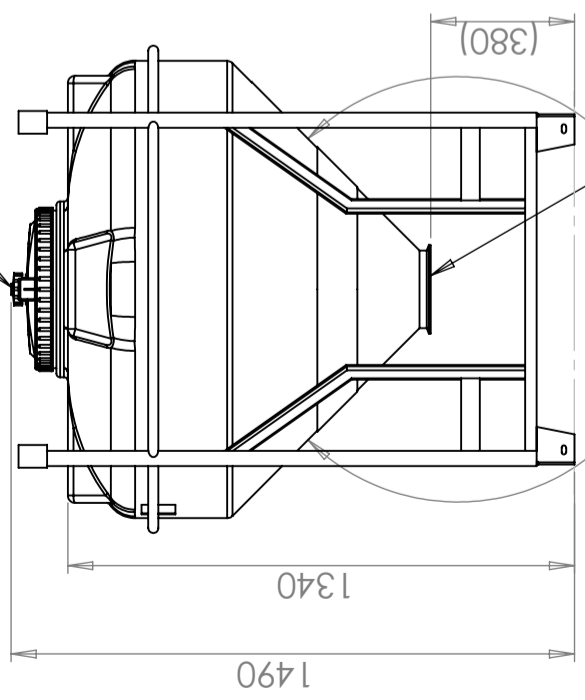


Tooteid on lihtne puhastada

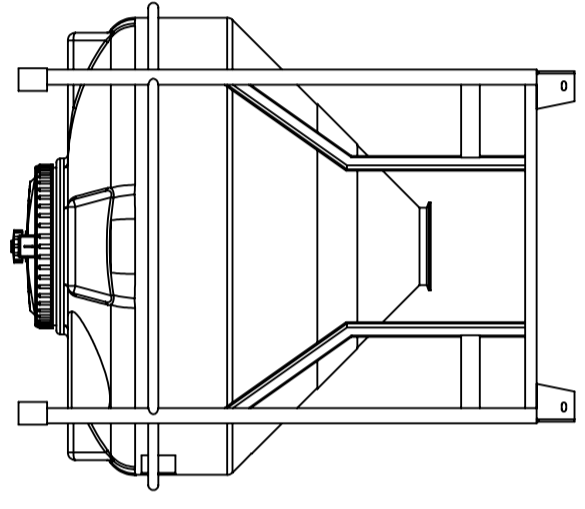
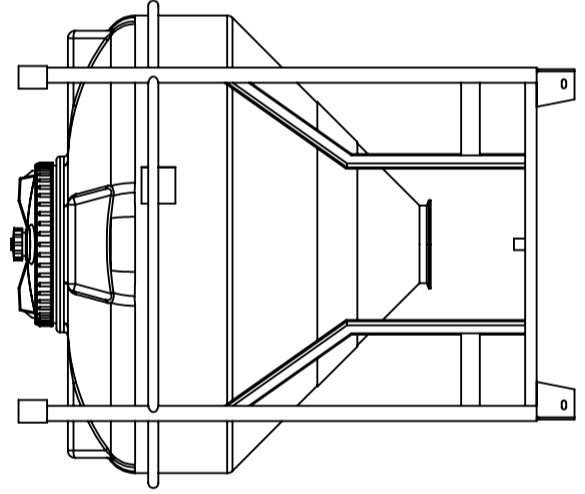
Trükitud 29.11.2021

Revision		Godkänd	
REV.	Ändringsmeddelande	Datum	

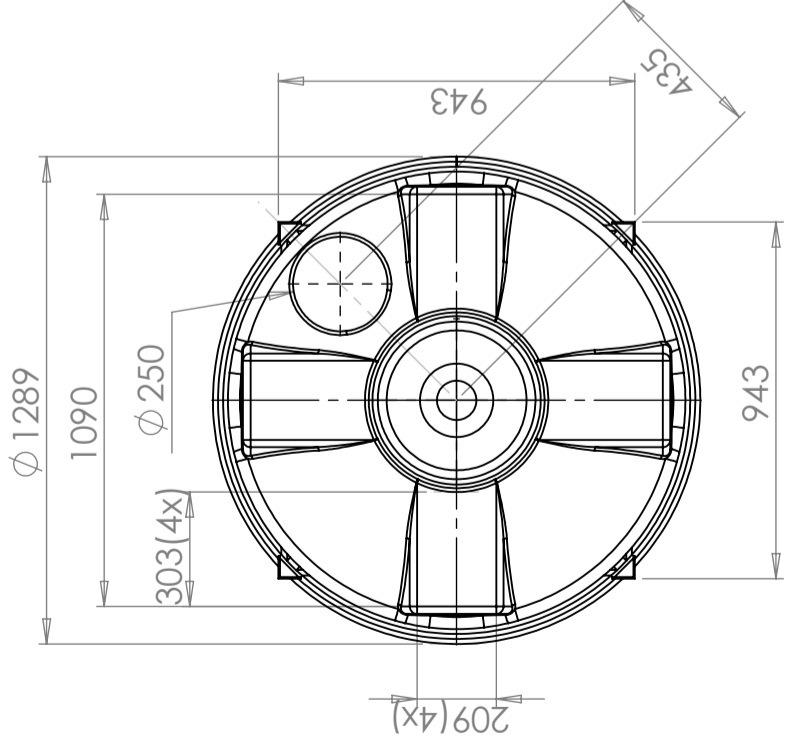
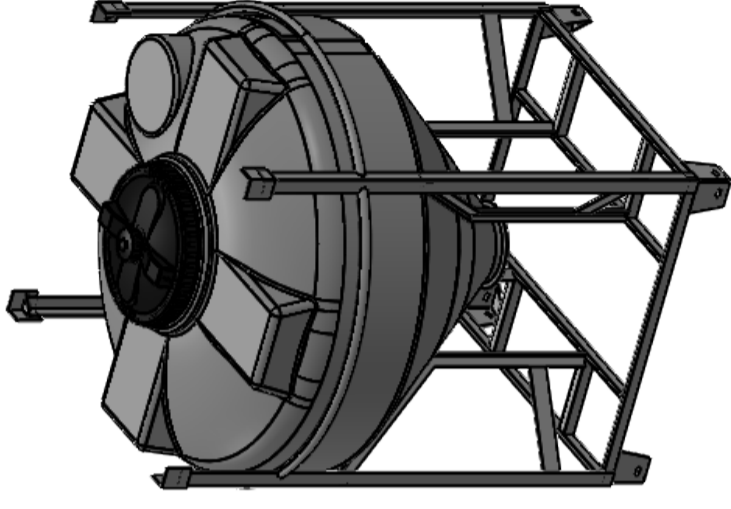
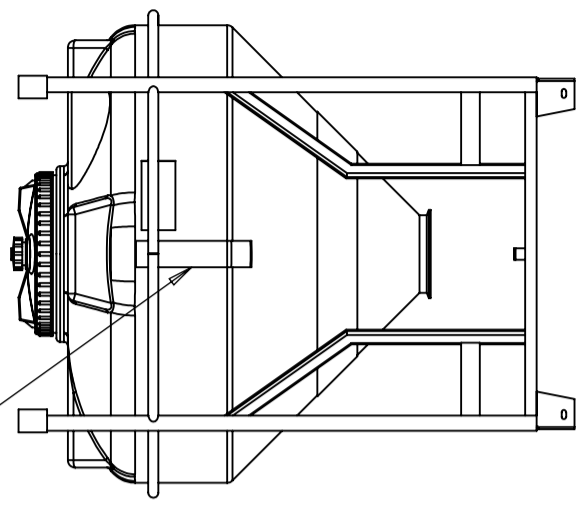
Lock Ø370mm med ventilation/
 Lid Ø370mm with ventilation



Valbar utgång/
 Choosable outlet



Nivåskala/
 Level Scale



Tank: PE, naturell/Tank:PE, Neutral
 Stativ: Stål, pulverlackat mörkgrått/Stand: Steel, powder coated dark grey

Konstruerad av	Granskad av	Godkänd av - datum	Generell tolerans	Vyplacering	Skala
JA	MB	JA 2020-03-16	SS-ISO 2768-1		1:20

Ägare	Titel/Benämning	Blad
	CPX Behållare 650L cylindrisk	1(1)
	Ritningsnummer	
	25009	
	Utgåva	
	A	

Generella toleranser om ej annat anges på ritning	Tillåtna avvikelser för längdbasområde. Gäller + 20°C
General tolerances if not other stated on drawing	Permissible deviations for basic length size range. Be valid + 20°C
± 0,5 mm	0-20
± 1 mm	>20-75
± 1,3 %	>75-150
± 1,5 %	>150-300
± 1 %	>300