




## CPX Container 95L cylindrical

Hea kemikaali- ja korrosioonikindlusega ning liitekohtadeta valmistatud mahutid segamiseks, doseerimiseks ja ladustamiseks. Kooniline põhi hõlbustab voolamist ja täielikku tühjendamist. Standardina sisseehitatud 1½" põhjaühendus. Paigaldame soovi korral ühendusi ja muid tarvikuid. Minimaalne tellimiskogus Eesti tarnetel 5tk.

Art.nr: 25014

Spetsifikatsioonid	
Materjal	PE
Vorm	Silindriline
Põhja kuju	Kooniline
Kaane tüüp	
Värv	Loomulik
Maht (L)	95
Kõrgus (mm)	870
Läbimõõt (mm)	460
Põrandapind (m <sup>2</sup> )	0,23
Kaal (kg)	18
Tiheduse sisaldus (max kg/l)	1,2
Pakk	Minimaalne tellimiskogus Eesti tarnetel 5tk.
Taaskasutus	

## Omadused



Kohaldatavad tooted



Taaskasutatav



Lai temperatuuriva hemik



Kemikaalidele vastupidav



Lekkekindel



Logistika lahendused



Lubatud kokkupuude toiduga

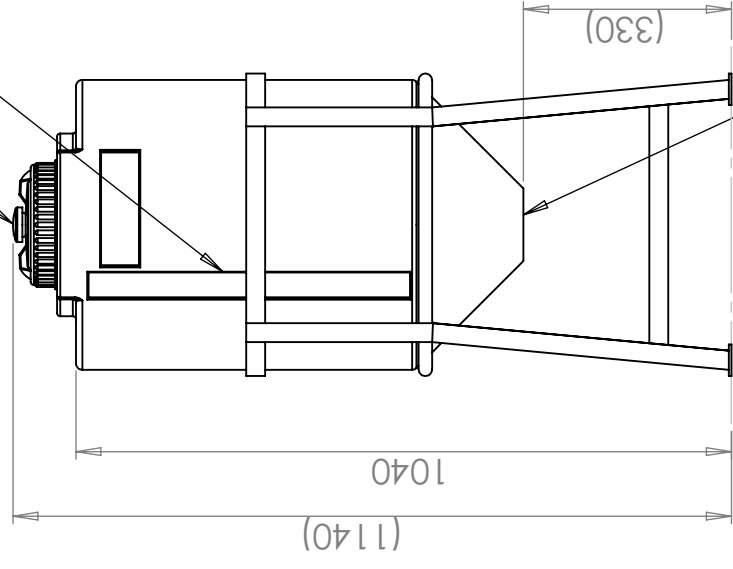


Tooteid on lihtne puhastada

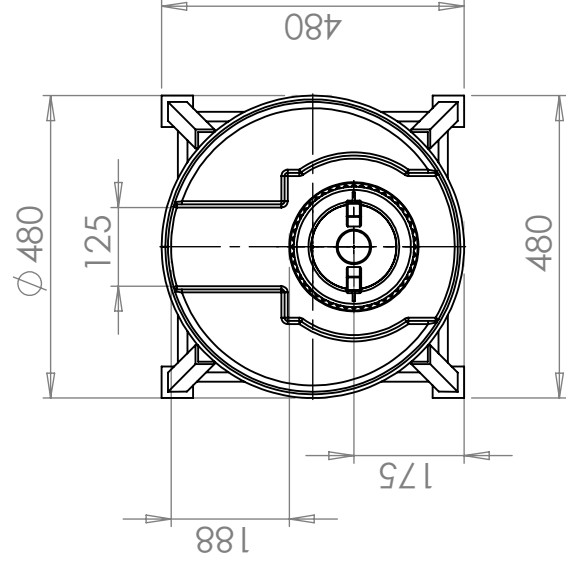
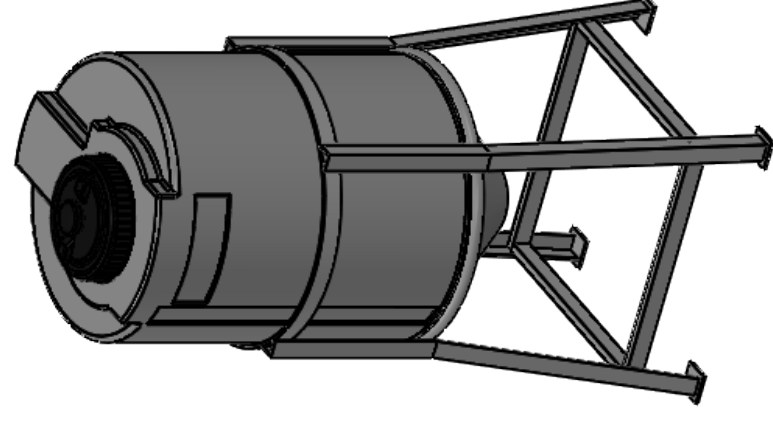
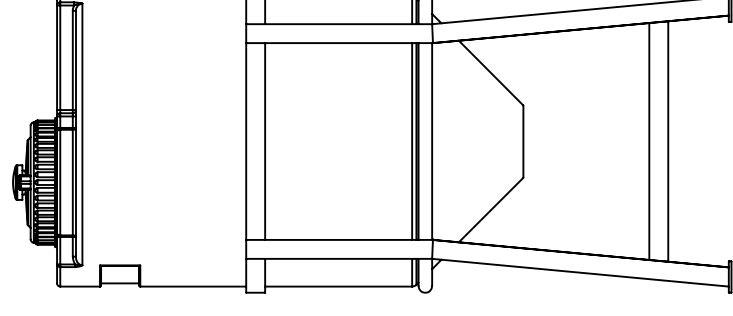
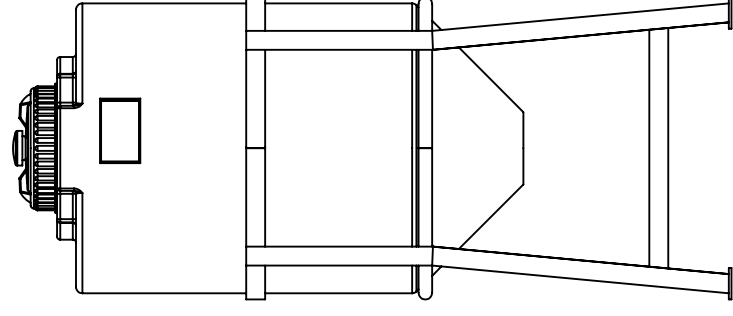
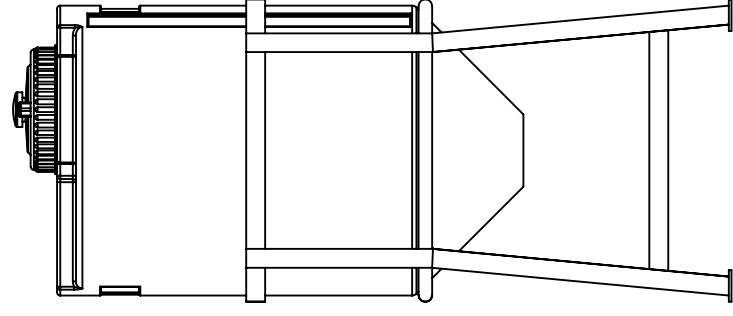
Trükitud 03.07.2024

Lock Ø150mm med ventilation/  
Lid Ø150mm with ventilation

Nivåskala/Level scale



Valbar utgång/  
Choosable outlet



Godkänd

Datum

Ändringsmeddelande

REV.

Revision

Tank: PE, naturell/Tank: PE, Neutral  
Stativ: Stål, pulverlackat mörkgrått/Stand: Steel, powder coated dark grey

Konstruerad av <b>JA</b>	Granskad av <b>MB</b>	Godkänd av - datum <b>- JA 2020-03-17</b>	Generell Ytjämnhet, Ra SS-ISO 2768-1	Vyplacering 	Skala <b>1:12</b>
Titel/Benämning <b>CPX behållare 95L cylindrisk</b>			Blad <b>1(1)</b>		
Ägare <b>CIPAX</b>			Ritningsnummer <b>25014</b>		
Utgåva <b>A</b>					

Generella toleranser om ej annat anges på ritning	Tillåtna avvikelser för längdmåttområde. Gäller + 20°C		
General tolerances if not other stated on drawing	Permissible deviations for basic length size range. Be valid + 20°C		
	0-20	>20-75	>75-150
	± 0,5 mm	± 1 mm	± 1,5 mm
		± 1,3 %	± 1 %

This drawing and design is the property of CIPax.  
Copying and distribution of the drawing or any contents  
is prohibited without written permission from authorised  
personal at CIPax