



CPX Kandiline mahuti 1000 liitrit

Ruumisäästliku lahendusega 1000l riskülikukujulist mahuti on lihtne paigaldada ja mahutil on piisavalt vaba ruumi paigaldamiseks lisaühendusi ja -tarvikuid.

Konteineril on topelttihendiga kaas, tänu millele on konteiner täiesti kindlalt suletud. Kaane siseava mõõt on 380mm, mis võimaldab vajadusel sõela paigaldamist. Konteinerile saab soovi korral paigaldada täiendavaid lisaühendusi. Konteineri saab soovi korral paigaldada keevisühendustega, nii et igal küljel oleks piisavalt tasaseid pindu. Konteiner talub ka raskusi ning sellele on võimalik paigaldada täiendavalt näiteks doseerimispumpa.

380 mm rõngastihendiga keeratav kaas


Art.nr: 21000



Nõuab ühe ukse olemasolu



Ligikaudne suurus

Spetsifikatsioonid	
Materjal	PE
Vorm	Ristkülikukujuline
Põhja kuju	Sirge
Mudel	Suletud
Kaane tüüp	
Värv	Loomulik
Maht (L)	1000
Pikkus (mm)	1500
Laius (mm)	750
Kõrgus (mm)	1220
Põrandapind (m ²)	1,25
Kaal (kg)	75
Tollistatistika number	3925100000
Taaskasutus	

Omadused



Kohaldatavad tooted



Taaskasutatav



Lai temperatuurivahemik



Kemikaalidele vastupidav



Lekkekindel



Logistika lahendused

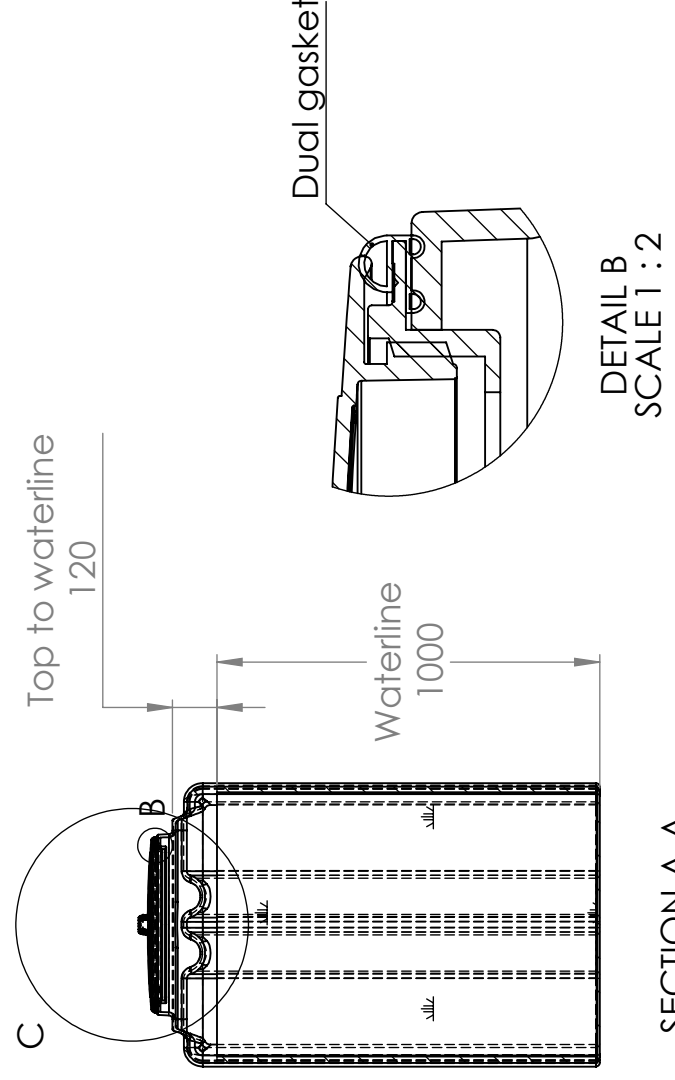
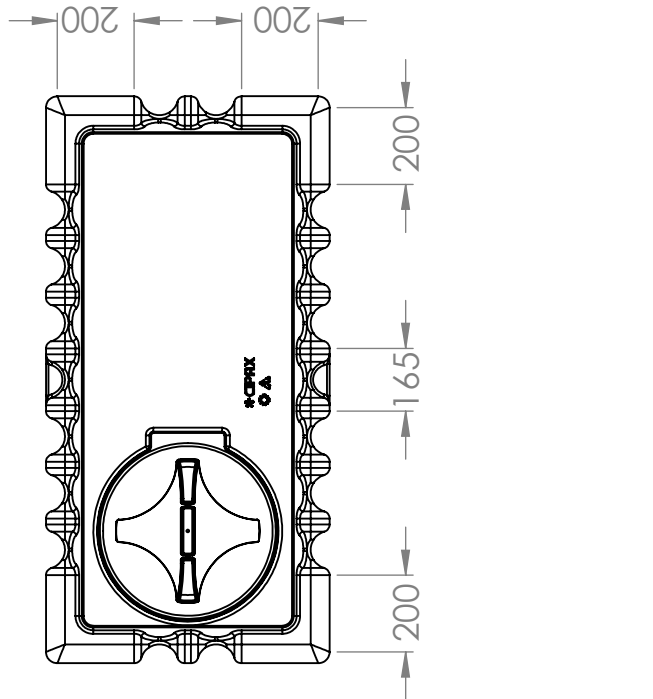
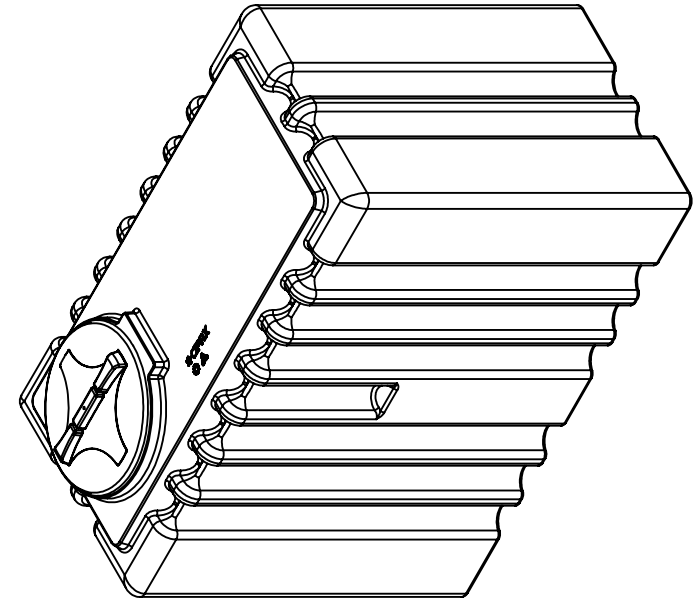
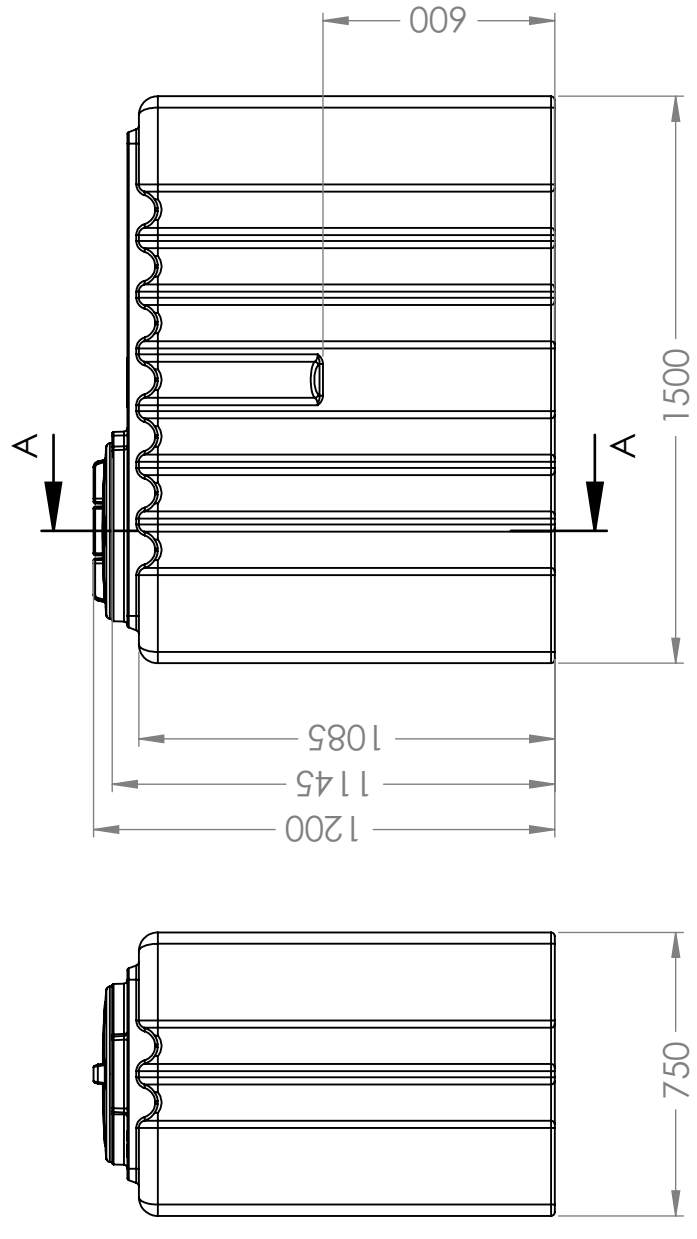


Lubatud kokkupuude toiduga



Tooteid on lihtne puhastada

Trükitud 03.05.2024



DETAIL B
SCALE 1 : 2

SECTION A-A

DETAIL C
SCALE 1 : 5

ZONE	REV.	DESCRIPTION	DATE	APPROVED
	3	Product measurements adjusted	29.09.2023	GEP

REVISIONS

Generelle toleranser om ikke anner oppgitt på tegning	Tilatte avvik for måleområde. Gjelder ved +20°C
General tolerances if not other stated on drawing	Permissible deviations for basic length size range. Valid +20°C
	0-20 ±0.5mm
	>20-75 ±1mm
	>75-150 ±1.5mm
	>150-300 ±1.3%
	>300 ±1%

Constructed by - date	Evaluated by	Approved by - date	General Tolerances	Finish, Ra	View	Scale
GEP 20.04.2023			NS-ISO 2768-1	PEHD		1:20
Owner	Title/Description					
	21000 - CPX container 1000L rectangular					
	Drawing number	Revision	Sheet size	Sheet		
	1403 - 314	3	A3	1		

