



CPX Kandiline mahuti 1600 liitrit, FZ raam

Mahutil on rõngastihendiga 400 mm kaas. Kaasas on kolm kuumtsingitud tugevdusraami. Mahuti hõlpsaks kinnitamiseks on selle peal ja küljel kinnitusrühmade jaoks sooned. Mahutile saab soovi korral ühendusi paigaldada. Mahuti ülaosa talub koormusi ja sinna võib paigaldada näiteks doseerimispumba. Ühenduste paigaldamiseks on paagi lühikestel külgedel ühetasased pinnad, millest neli on süvistatud.

Art.nr: 216043




Nõuab ühe ukse olemasolu



Ligikaudne suurus

Spetsifikatsioonid

Materjal	PE
Vorm	Ristkülikukujuline
Põhja kuju	Sirge
Mudel	Suletud
Kaane tüüp	
Värv	Loomulik
Maht (L)	1600
Pikkus (mm)	1602
Laius (mm)	760
Kõrgus (mm)	1685
Põrandapind (m ²)	1,7
Kaal (kg)	80
Tollistatistika number	3925100000
GTIN	7090046761020
Taaskasutus	 HDPE

Omadused



Kohaldatavad tooted



Taaskasutatav



Lai temperatuuriva hemik



Kemikaalidele vastupidav



Lekkekindel



Logistika lahendused

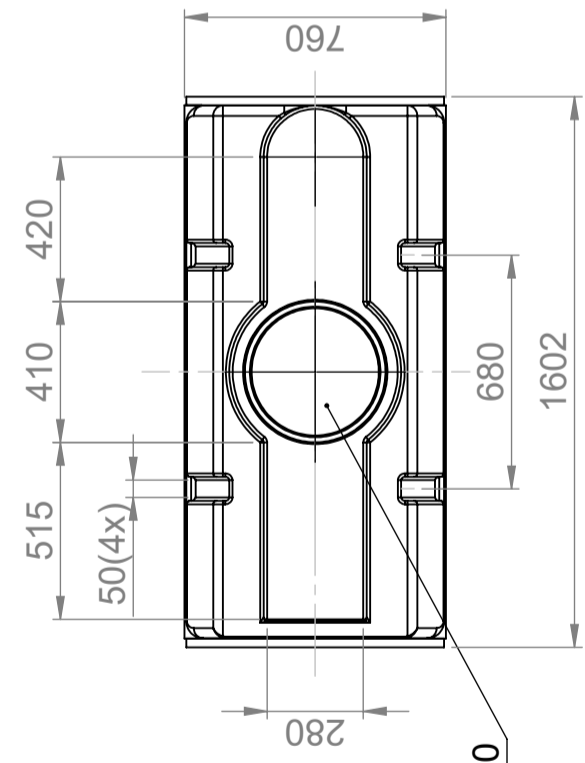
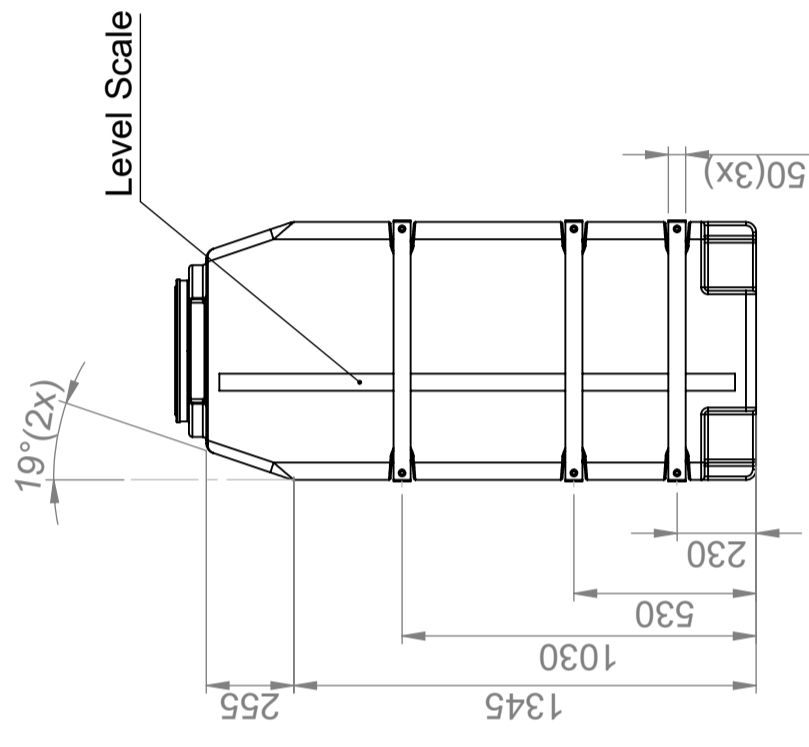
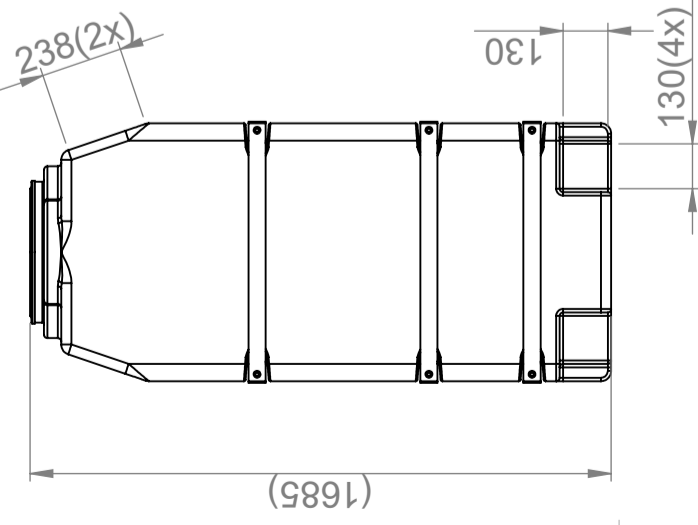
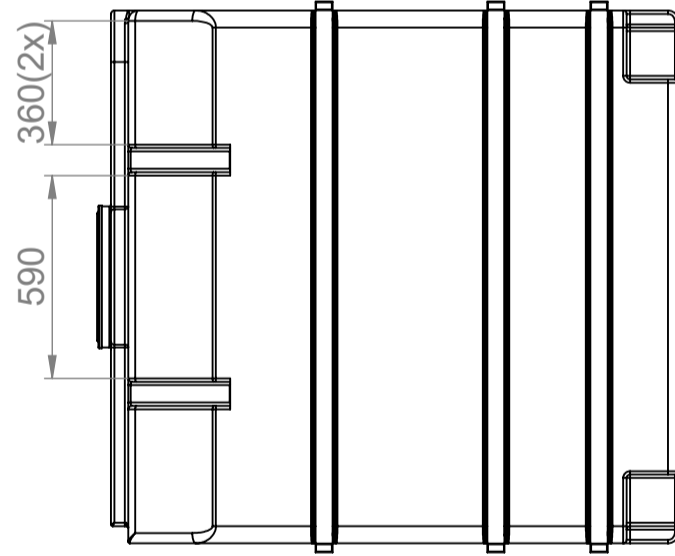
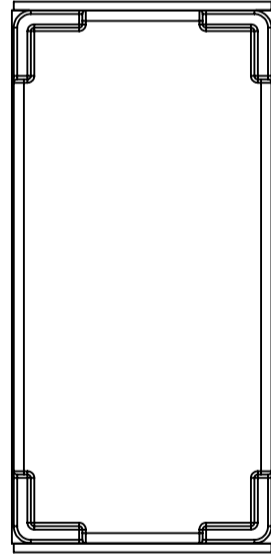


Lubatud kokkupuude toiduga



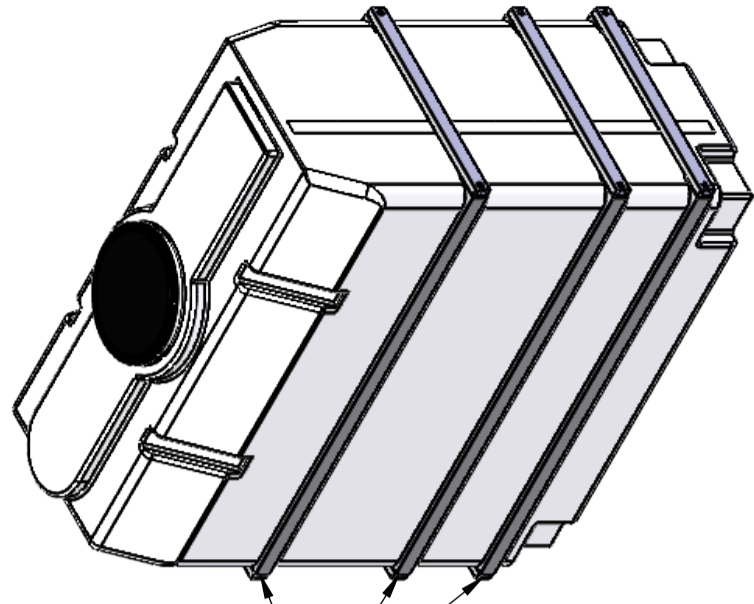
Tooteid on lihtne puhastada

Trükitud 03.05.2024



Lid Ø400
Manhole Ø350

Support Frames made
of hot-dipped galvanized steel



Generella toleranser om ej annat anges på ritning	Tillåtna avvikelser för längdmåttområde
General tolerances if not other stated on drawing	Permissible deviations for basic length size range
0-20	>75-150
± 0,5 mm	± 1,5 mm
>20-75	>150-300
± 1,3 %	± 1,3 %
>300	>300
± 1 %	± 1 %

Konstruerad av	Granskad av	Godkänd av - datum	Generell tolerans	Skala
MB	FB	2023-08-11	SS-ISO 2768-1	1:22

Ägare **CIPAX** Titel/Benämning **Rekt. Behållare 1600L**

Ritningsnummer **216043** Utgåva **1(1)**