

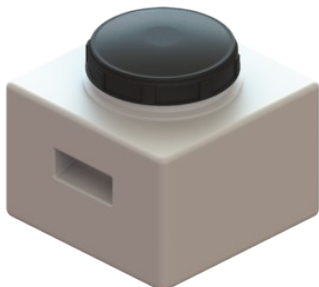
CPX Kandiline mahuti 25 liitrit

Mahutil on kaks integreeritud käepidet, et oleks lihtsam käsitseda. Standardina tihendiga 225 mm vitsaga pingutatav kork.

Mahuti on virnastatav. Leidub ka kõrgema kujuga, siis mahuga 50 liitrit, artiklile nr. 200504.

Mahutile on võimalik lisada liitmikke vastavalt soovile.

Art.nr: 200264




Nõuab ühe ukse olemasolu



Ligikaudne suurus

Spetsifikatsioonid

| | |
|-------------------------------|---|
| Materjal | PE |
| Vorm | Ristkülikukujuline |
| Põhja kuju | Sirge |
| Mudel | Suletud |
| Kaane tüüp | |
| Värv | Loomulik |
| Maht (L) | 25 |
| Pikkus (mm) | 350 |
| Laius (mm) | 350 |
| Kõrgus (mm) | 320 |
| Põrandapind (m ²) | 0,13 |
| Kaal (kg) | 2,5 |
| Tiheduse sisaldus (max kg/l) | 1,2 |
| Tollistatistika number | 3925100000 |
| GTIN | 7090046760603 |
| Pakk | 30 silmus / pall |
| Taaskasutus |  |

Omadused



Kohaldatavad tooted



Taaskasutatav



Lai temperatuuriva hemik



Kemikaalidele vastupidav



Lekkekindel



Logistika lahendused



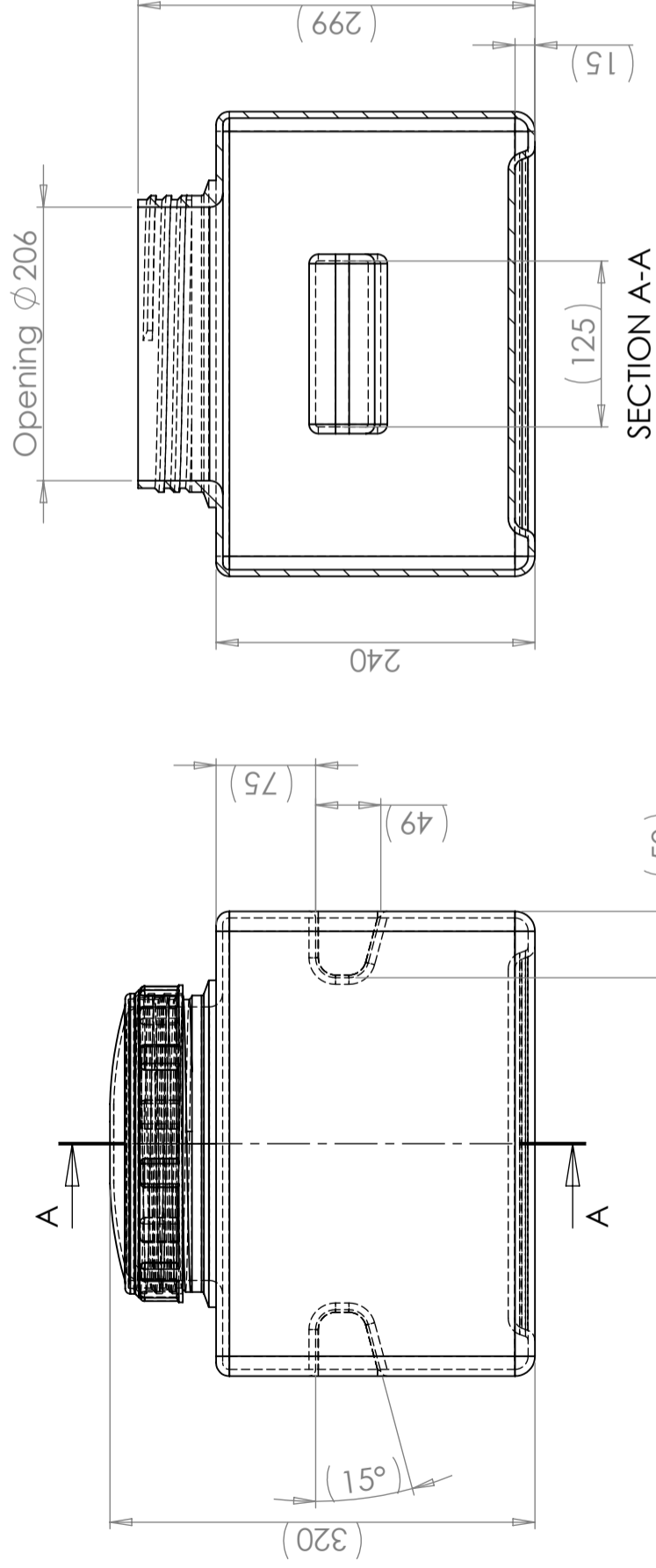
Lubatud kokkupuude toiduga



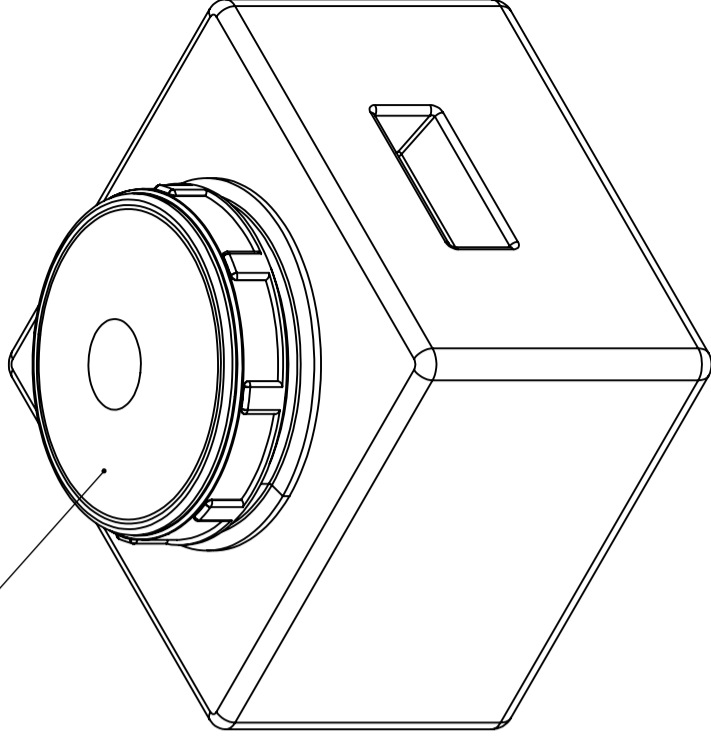
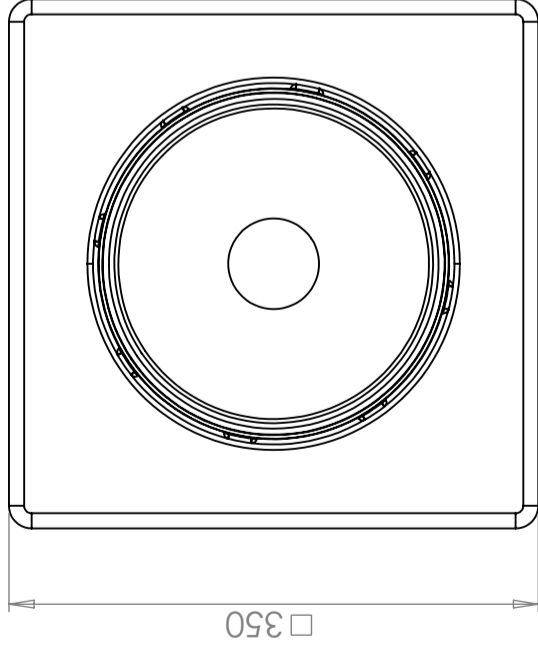
Tooteid on lihtne puhastada

Trükitud 03.07.2024

| | | |
|----------|--------------------|---------|
| Revision | | |
| REV. | Ändringsmeddelande | Datum |
| | | Godkänd |



Cipax 63717
Cipax 63718



This drawing and design is the property of Cipax. Copying and distribution of the drawing or any contents is prohibited without written permission from authorised personal at Cipax

| | | | | | | |
|--|--------------------------|---|------------------------------------|---------------------------|---------------------|---------------------|
| Konstruerad av MB | Granskad av FB | Godkänd av - datum 2023-11-07 | Generell tolerans SS-ISO 2768-1 | Generell Ytjämnhet, Ra | Vyplacering | Skala 1:5 |
| Titel/Benämning CPX container 25L rectangular w/ 240 screw cap | | | Ritningsnummer 200264 | Utgåva A | Blad 1(1) | |

| | |
|---|---|
| Generella toleranser omej annat äges på ritning | Tillåtna avvikelser för längdbasområde. Gäller + 20°C |
| General tolerances if not other stated on drawing | Permissible deviations for basic length size range. Be valid + 20°C |
| ± 0,5 mm | 0-20 |
| ± 1 mm | >20-75 |
| ± 1,5 mm | >75-150 |
| ± 1,3 % | >150-300 |
| ± 1 % | >300 |