

CPX Kandiline mahuti 500 liitrit

Kaasas 150 mm keeratav kork

Art.nr: 21501



Nõuab ühe ukse olemasolu




Ligikaudne suurus



78 kg CO2-ekv.



EN1935/2004 (CPX 1314 Natural)

Spetsifikatsioonid	
Materjal	PE
Vorm	Ristkülikukujuline
Põhja kuju	Sirge
Mudel	Suletud
Kaane tüüp	
Värv	Loomulik
Maht (L)	500
Pikkus (mm)	1170
Laius (mm)	780
Kõrgus (mm)	780
Põrandapind (m2)	0,92
Kaal (kg)	30
Tiheduse sisaldus (max kg/l)	1,2
Tollistatistika number	3925100000
GTIN	7090046760702
Kliimamõju (kg CO2-ekv.)	78
Taaskasutus	
Toidu heakskiitmine	Jah (CPX 1314 Natural)
Heaks kiidetud joogivee jaoks vastavalt WRAS-ile	Jah

Omadused



Kohaldatavad
tooted



Taaskasutatav



Lai
temperatuuriva-
hemik



Kemikaalidele
vastupidav



Lekkekindel



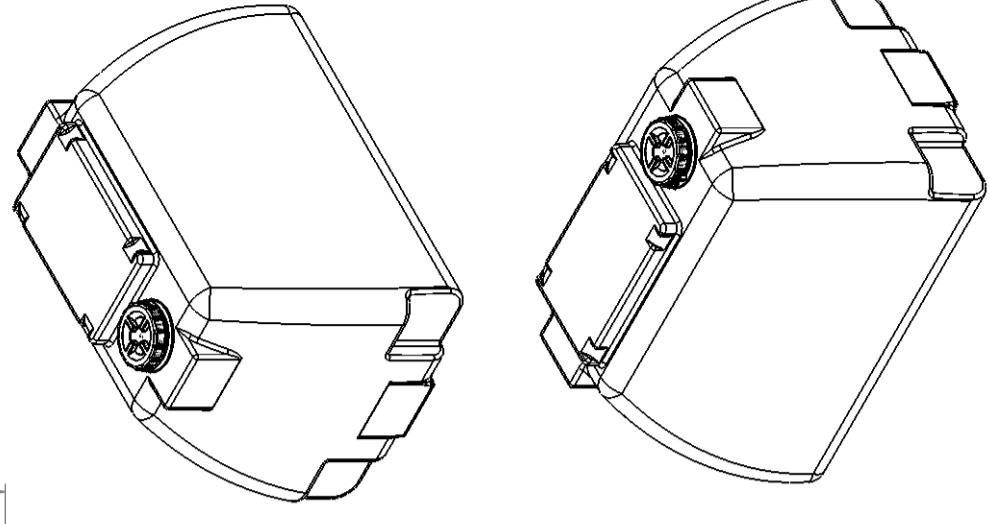
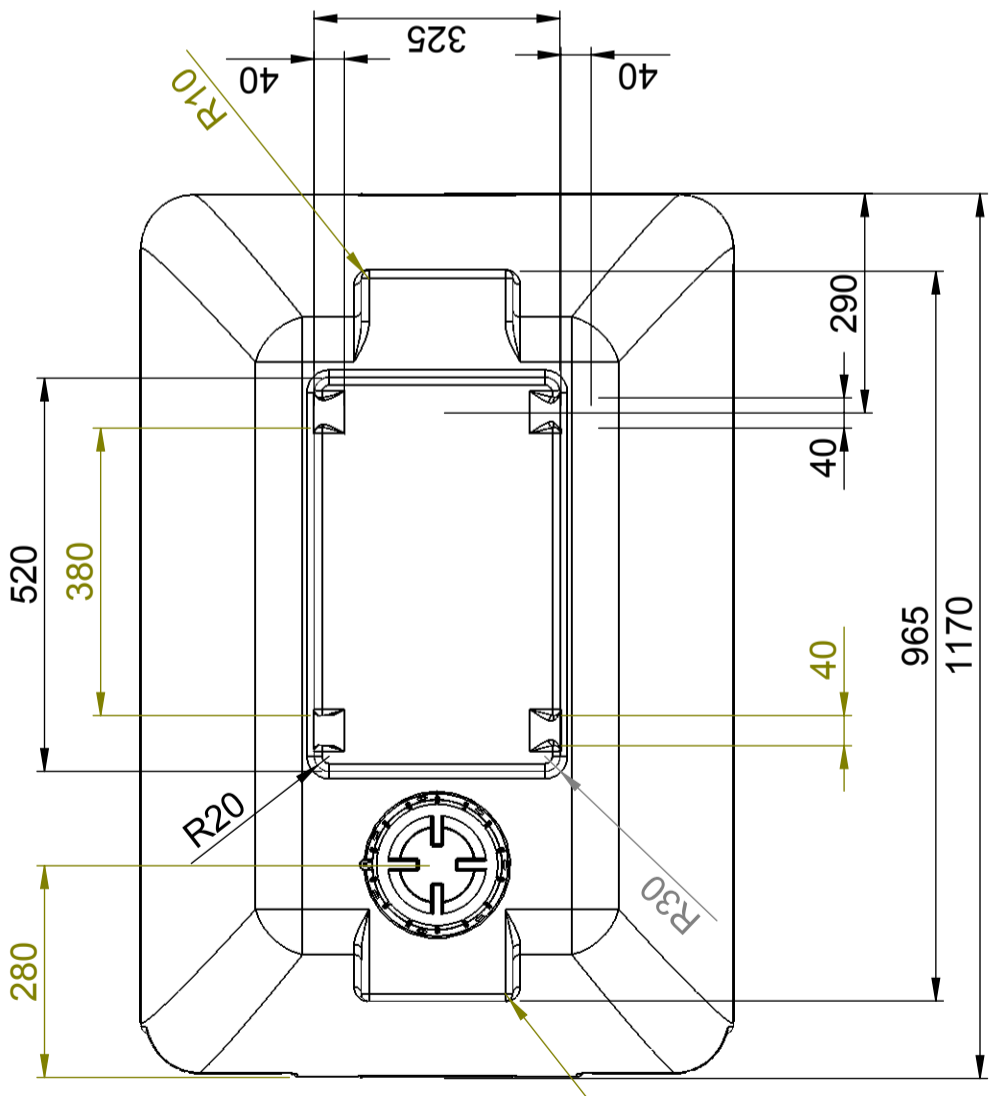
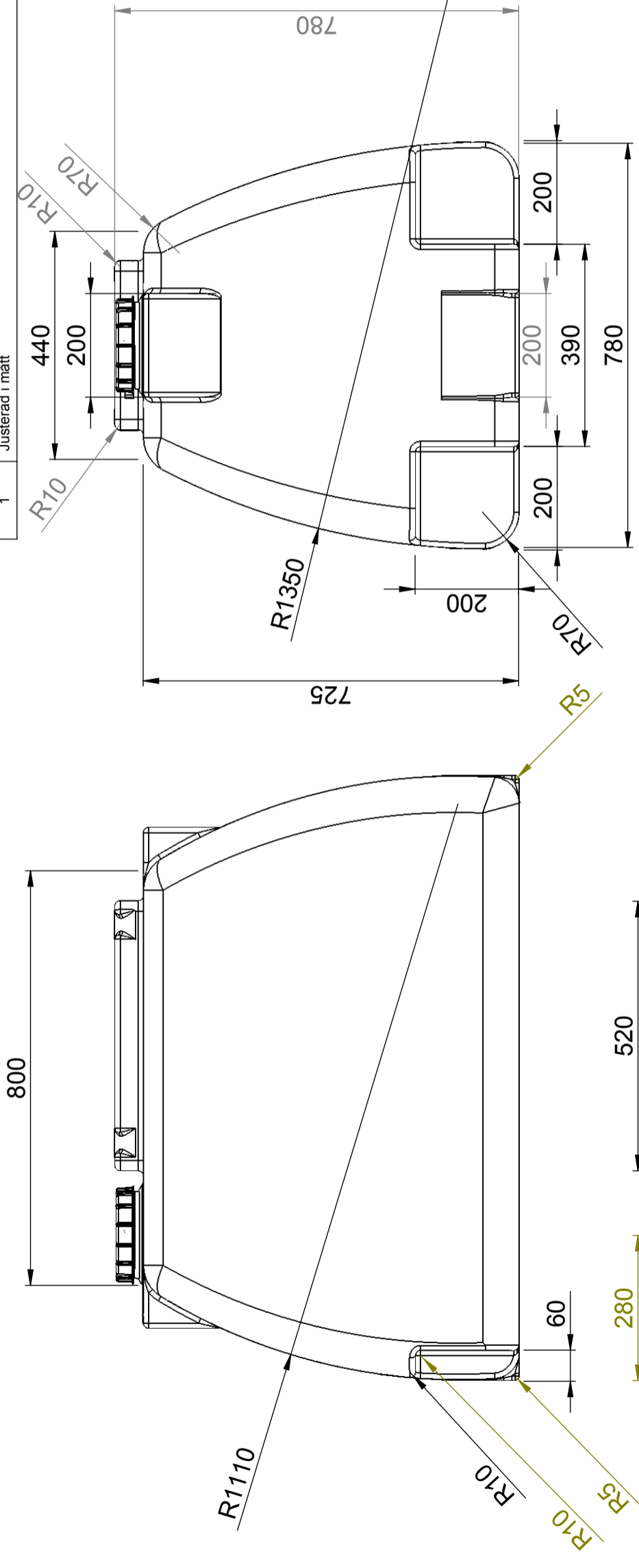
Logistika
lahendused



Tooteid on
lihtne puhastada

Trükitud 08.05.2026

Andrings Nr	Andringens art / Änderungsbezeichnung	Godkänd av	Datum
1	Justerad i mått	SE	2005-12-15



Gånghals för Skruvlock Ömplast std. 150

This drawing and design is the property of Cipax. Copying and distribution of the drawing or any contents is prohibited without written permission from authorised personal at Cipax

Generella toleranser om ej annat anges på ritning	Tillåtna avvikelser för längdbasmattningsområde
General tolerances if not other stated on drawing	Permissible deviations for basic length size range
0-20	$\pm 0.5 \text{ mm}$
>20-75	$\pm 1.5 \text{ mm}$
>75-150	$\pm 1.3 \text{ %}$
>150-300	$\pm 1.3 \text{ %}$
>300	$\pm 1 \text{ %}$

Konstruerad av	Granskad av	Godkänd av - datum	Generell tolerans	Generell Ytjämnhet, Ra	Vyplacering	Skala
SE	SE	SE - 2005-10-28	SS-ISO 2768-1			1:20
Ägare	Titel/Benämning					
	Rekt. Behållare 500 liter 21501					
	Ritningsnummer					
	S3-2781					
	Utgåva					
	1					
	Blad					
	1(1)					

