

## 1500 liitrit, 11015



Mahuti standardvarustuses on tugeva rõngastihendiga 150 mm keeratav kork. Keeratav kork asetseb hästi kaitstuna mahuti ülaosas ja sellele võib lisada luku (lisatarvik). Mahutile saab soovi korral ühendusi paigaldada. Paagi kesta pind on ühenduse paigaldamiseks ühetasane. Mahuti ülaosa talub koormusi ja sinna võib paigaldada näiteks doseerimispumba.

Art.nr: 11015

### Spetsifikatsioonid

Põhja kuju Sirge

Maht (L) 1500

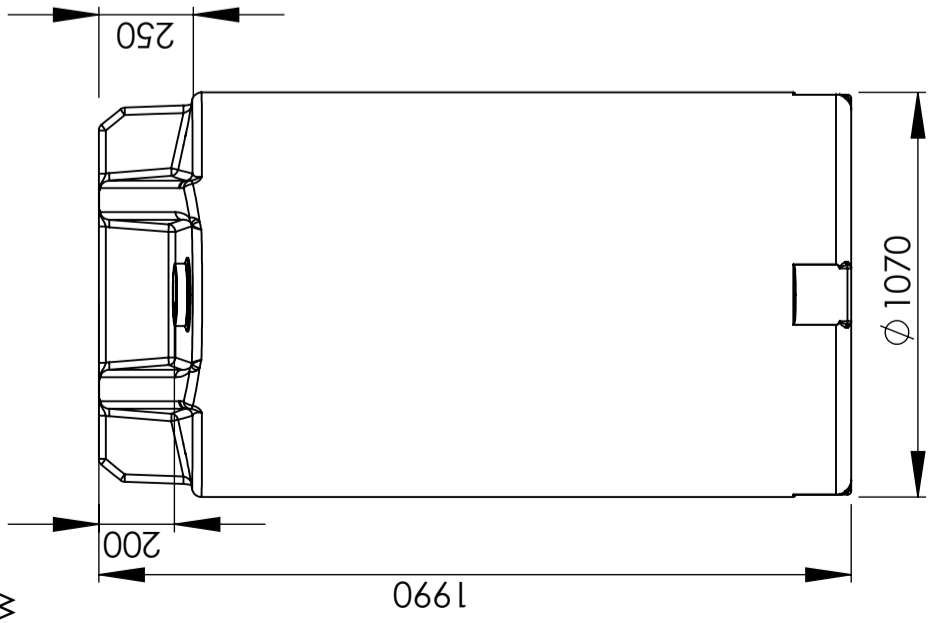
Kõrgus (mm) 1985

Läbimõõt (mm) 1070

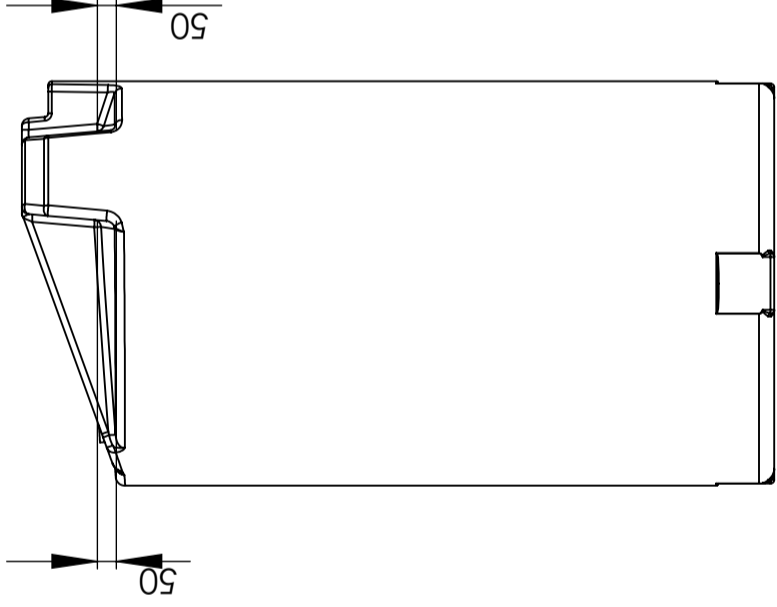
Taaskasutus



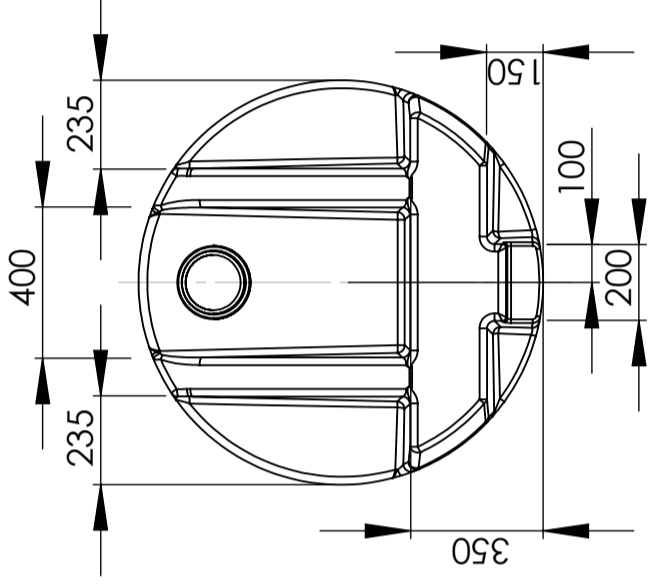
Back view



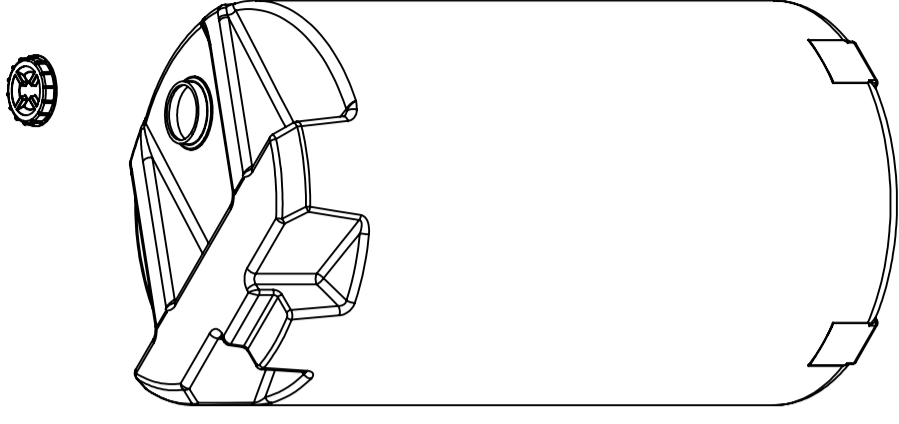
Left view



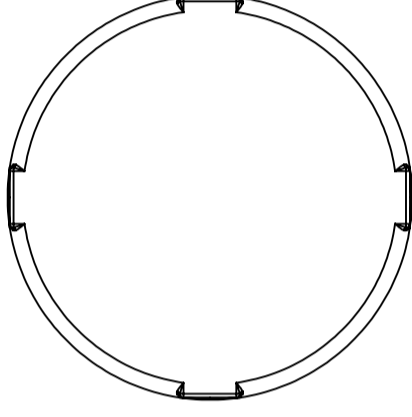
Top view



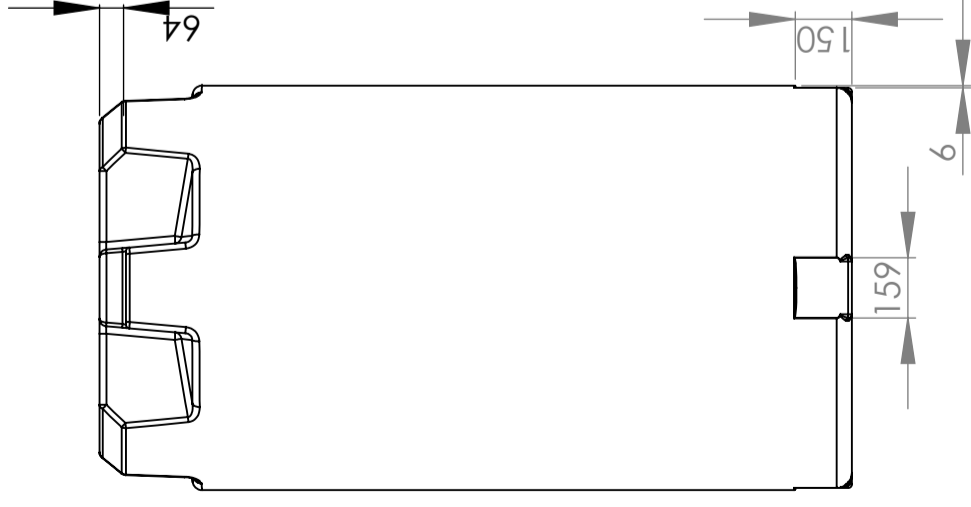
Screw Cap



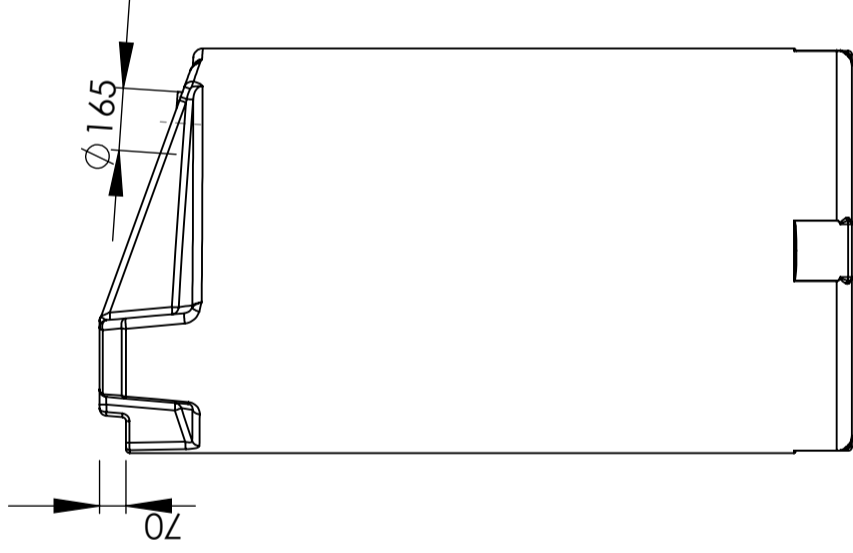
Bottom view



Front view



Right view



Opphavsrett / Copyright © Copyright Cipax AS



**11015**  
**Container, cylindrical**  
**1500 litres**

TITLE:

DEBUR AND  
BREAK SHARP  
EDGES

FINISH:

UNLESS OTHERWISE SPECIFIED:  
DIMENSIONS ARE IN MILLIMETERS

SURFACE FINISH:

TOLERANCES:

LINEAR:

ANGULAR:

SIGNATURE

DATE

NAME

DRAWN

CHK'D

APP'VD

MFG

Q.A

COMMENT:

02.04.2009

Rigmor Andreassen

Trond Magne Aamodt

PE, LLD

MATERIAL:

WEIGHT:

DWG NO.

523-34

REVISION

DO NOT SCALE DRAWING

SCALE: 1:20

A3

SHEET 1 OF 1

SCALE: 1:20