

Statiiv CPX Silo



Ligikaudne suurus

Variandid	
69390	Statiiv Silo 25 liitrit metall
69400	Statiiv Silo 90 liitrit PE
69391	Statiiv Silo 90 liitrit metall
69392	Statiiv Silo 300-600 liitrit PE
69393	Statiiv Silo 300-600 liitrit metall
69394	Statiiv Silo 1400 liitrit metall
69395	Statiiv Silo 1800 liitrit metall
69396	Statiiv Silo 1900 liitrit metall
69398	Statiiv Silindriline Silo 1100/2000 liitrit metall
69397	Statiiv Kandiline Silo 2000 liitrit metall
69401	Statiiv Silo 2500 liitrit metall
69399	Statiiv Silo 3500-5500 liitrit metall

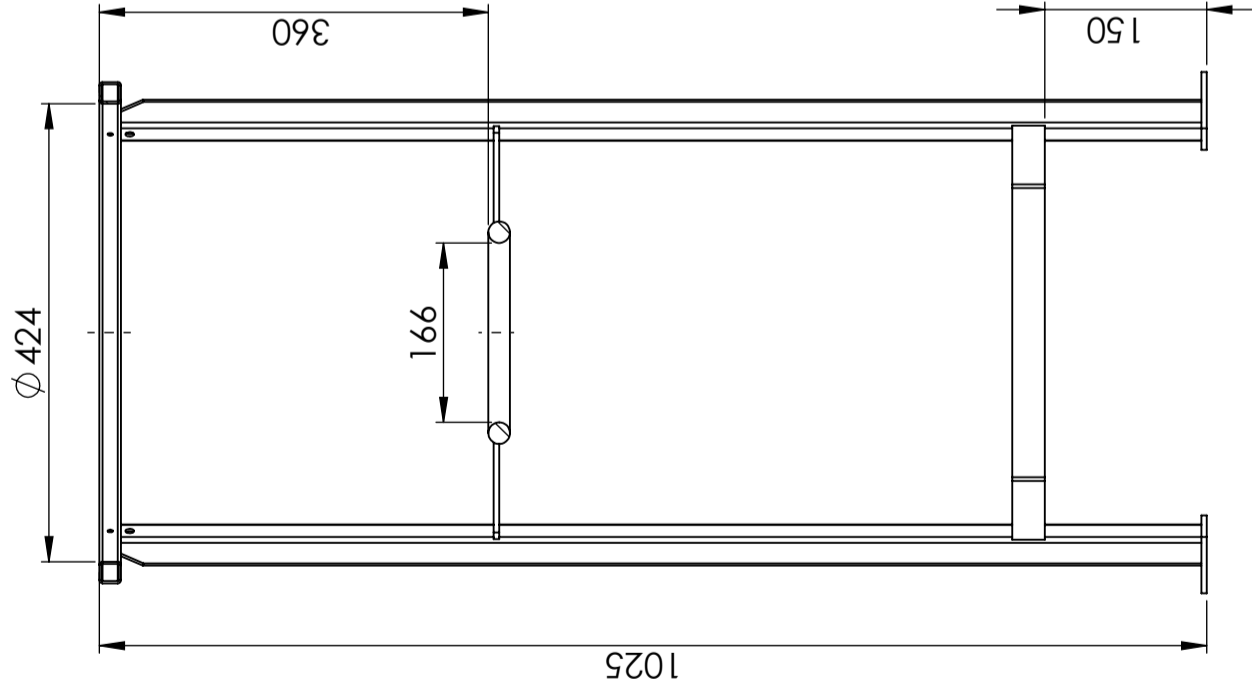
Omadused



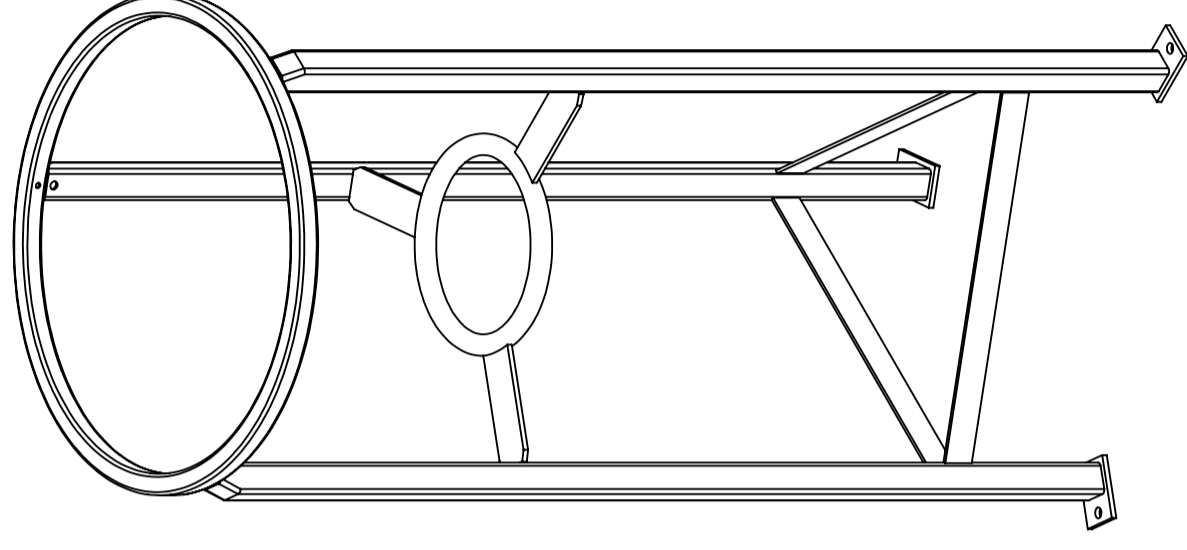
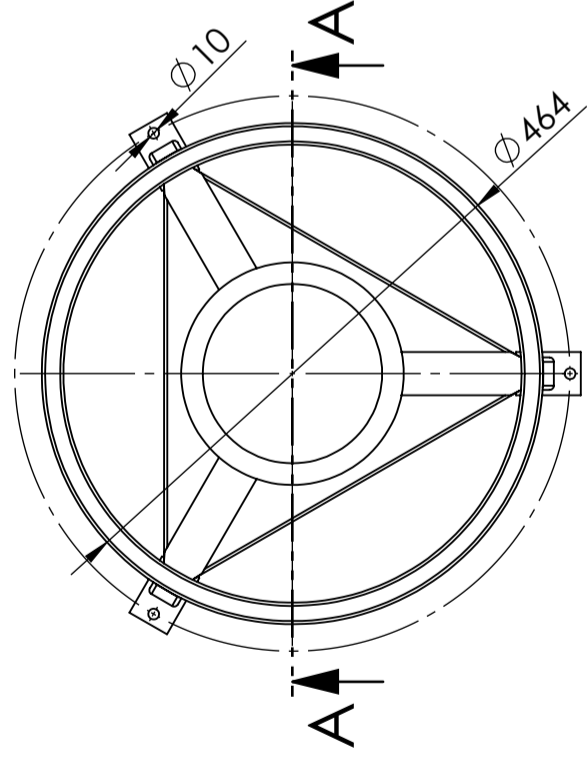
Logistika lahendused



Tooteid on lihtne puhastada



SECTION A-A



Ändrings Nr

Ändringens art / Ändringsmeddelande

Godkänd av

Datum

KAMA

Granskad av

Godkänd av - datum

20-Sep-24

Generell tolerans
SS-ISO 2768-1

Generell
Ytjämnhet, Ra

Vyplacering

Skala

1:7

Ägare



Titel/Benämning

69391

Ritningsnummer

69391

Utgåva

Blad

1(1)