


CPX Septikud 40 liitrit

Rõngastihendiga keeratav kaas Ø 48 mm

Art.nr: 401511



Spetsifikatsioonid	
Materjal	PE
Mudel	Suletud
Kaane tüüp	
Värv	Loomulik
Maht (L)	40
Pikkus (mm)	460
Laius (mm)	200
Kõrgus (mm)	510
Kaal (kg)	4
Tollistatistika number	3926909790
Taaskasutus	

Omadused



Kohaldatavad tooted



Taaskasutatav



Lai temperatuuriva hemik



Kemikaalidele vastupidav



Lekkekindel

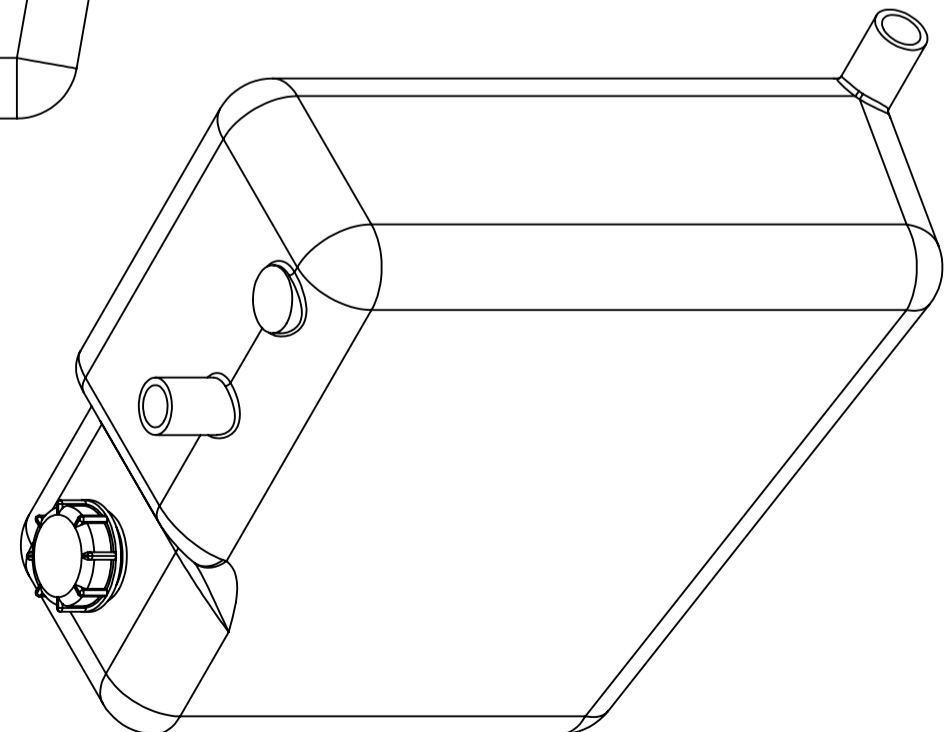
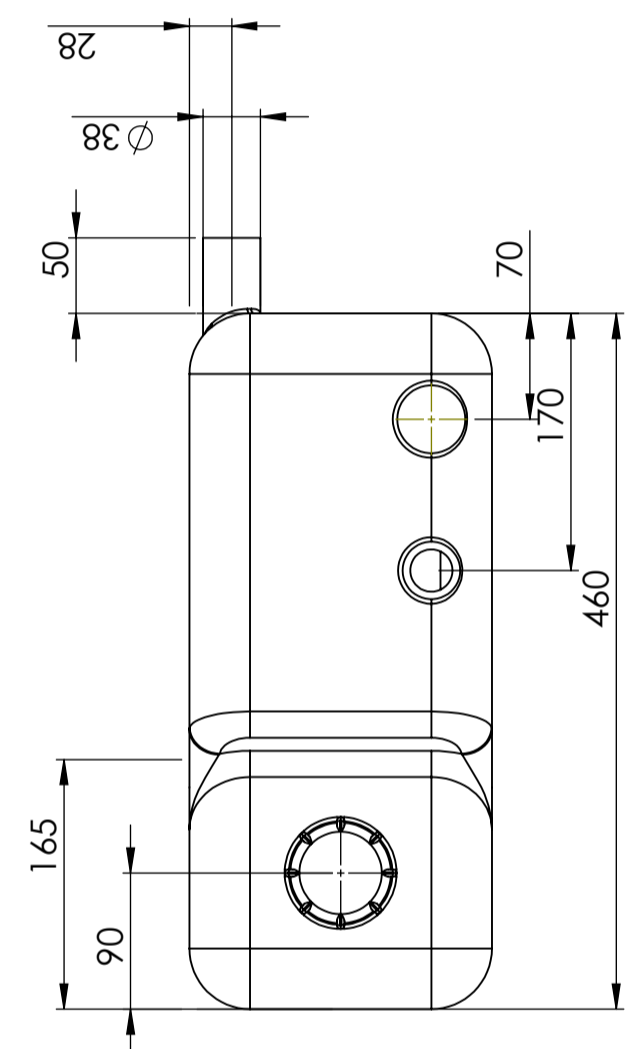
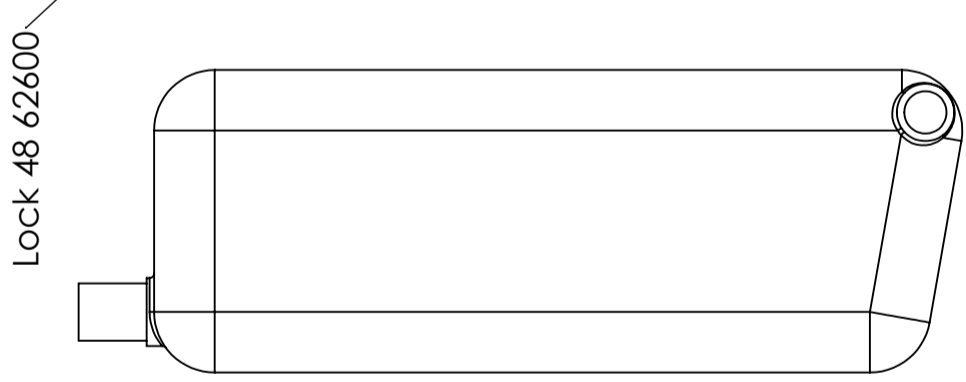
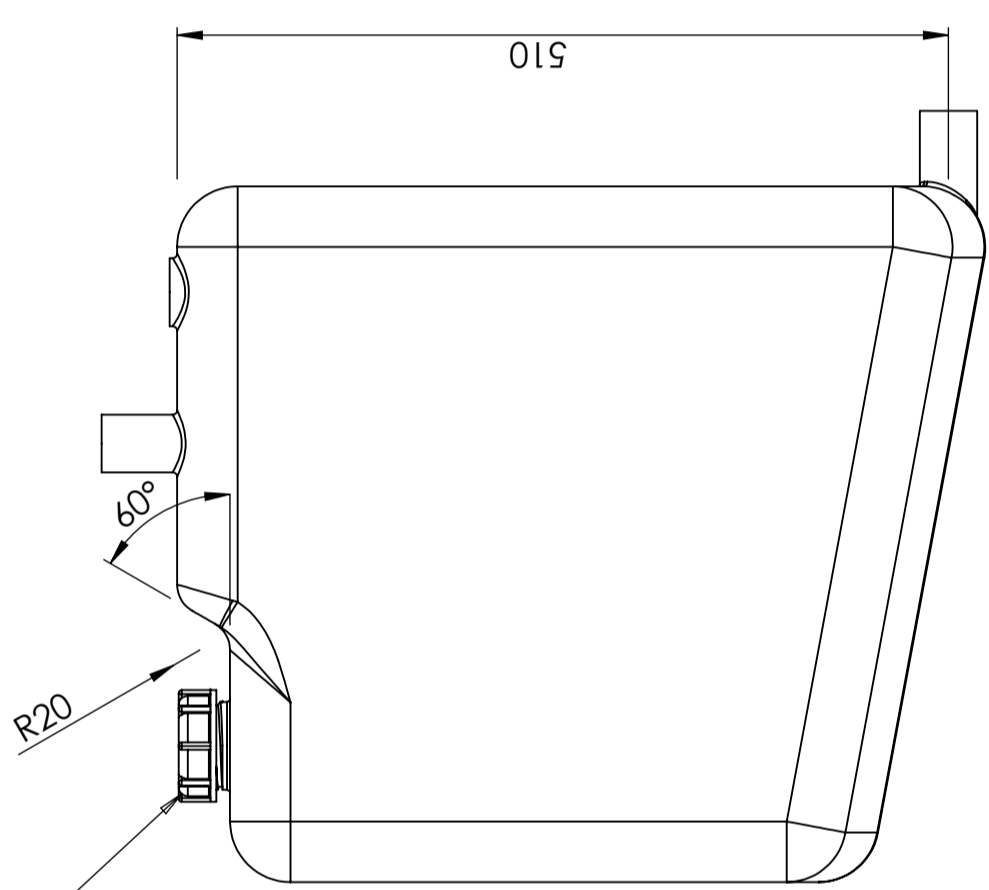
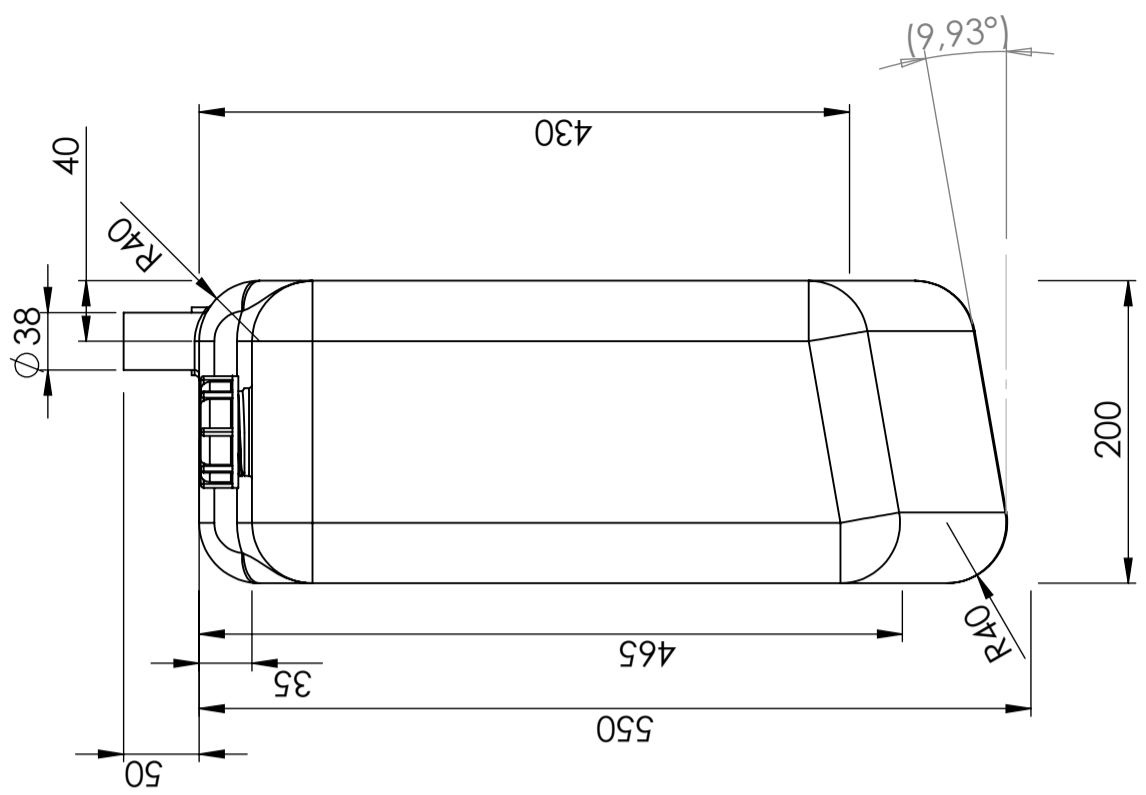


Lubatud kokkupuude toiduga



Tooteid on lihtne puhastada

Trükitud 08.02.2025



Konstruerad av	SE	Granskad av	SE	Godkänd av - datum	SE - 2013-06-05	Generell tolerans	SS-ISO 2768-1	Generell Ytjämnhet, Ra	Ytplacering	Skala	1:5
----------------	----	-------------	----	--------------------	-----------------	-------------------	---------------	------------------------	-------------	-------	-----

Titel/Benämning		Septictank 40 liter 401511	
Ägare		CIPAX	
Ritningsnummer		401511	
Utgåva		1(1)	

Generella toleranser om ej annat anges på ritning	Tillåtna avvikelser för längdmåttområde. Gäller + 20°C			
General tolerances if not other stated on drawing	Permissible deviations for basic length size range. Be valid + 20°C			
	0-20	>20-75	>75-150	>150-300
	± 0,5 mm	± 1 mm	± 1,5 mm	± 1,3 %
				± 1 %