


CPX Veemahuti 100 liitrit

Rõngastihendiga keeratav kaas Ø 150 mm

Art.nr. 40196



Spetsifikatsioonid	
Materjal	PE
Vorm	Ristkülikukujuline
Kaane tüüp	
Värv	Loomulik
Maht (L)	100
Pikkus (mm)	1200
Laius (mm)	500
Kõrgus (mm)	250
Kaal (kg)	8,5
Tollistatistika number	3926909790
Taaskasutus	

Omadused



Kohaldatavad
tooted



Taaskasutatav



Lai
temperatuurivahe
mik



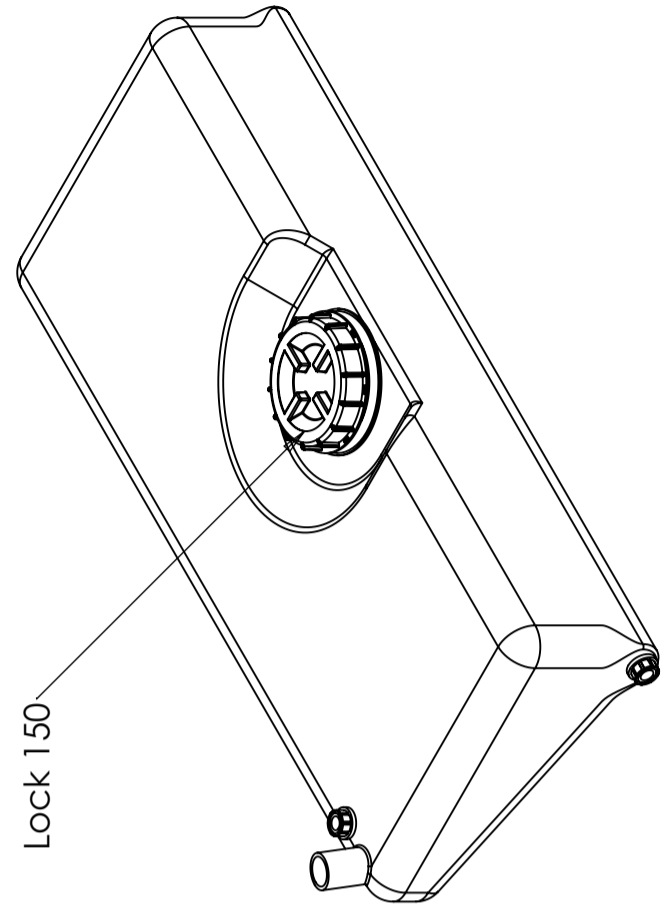
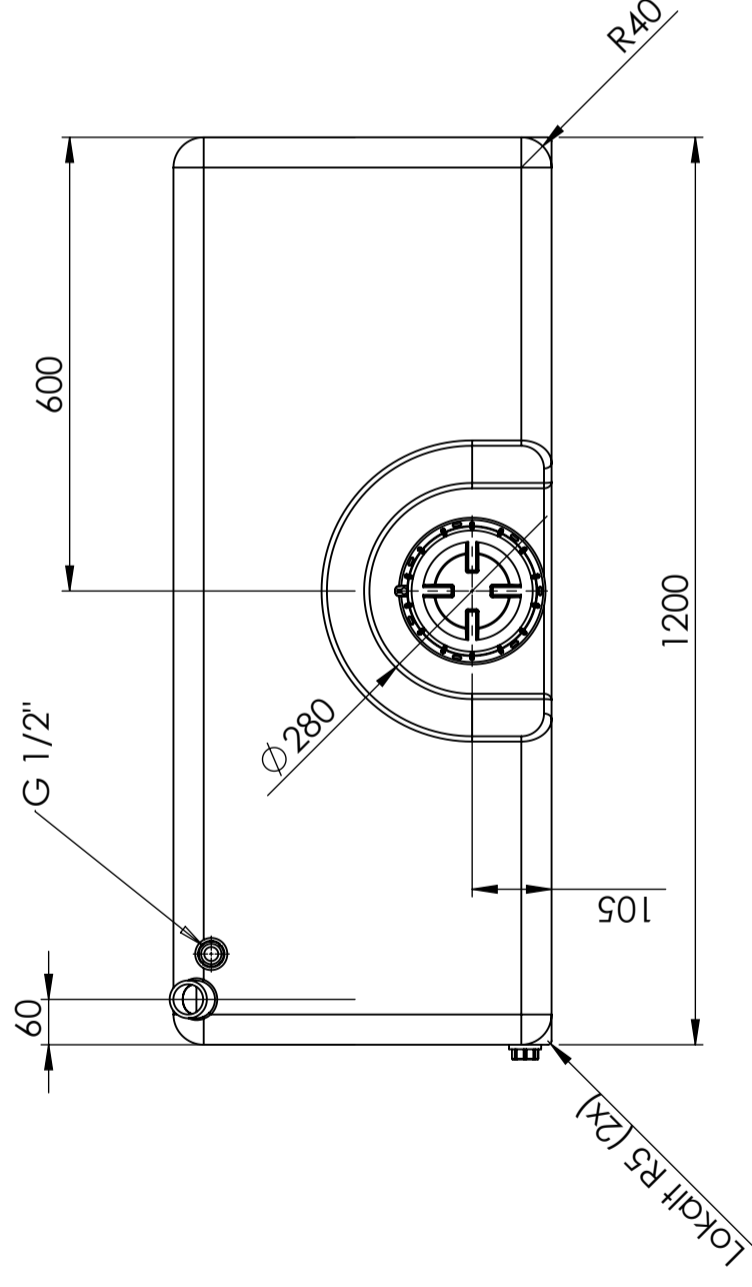
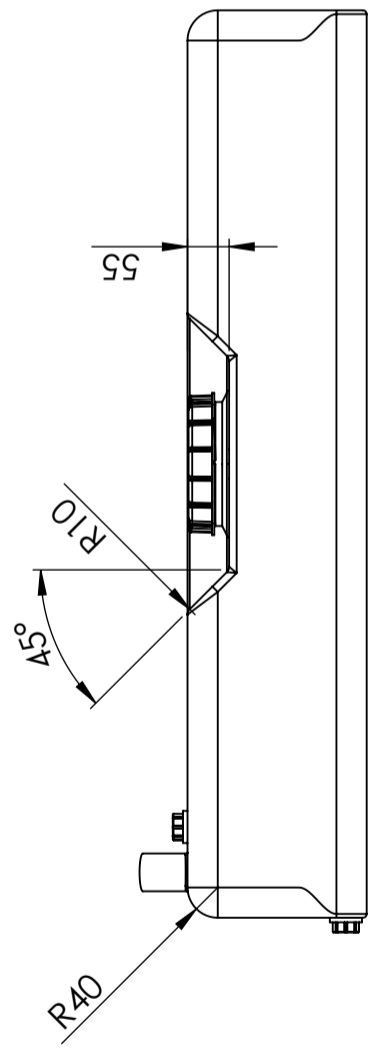
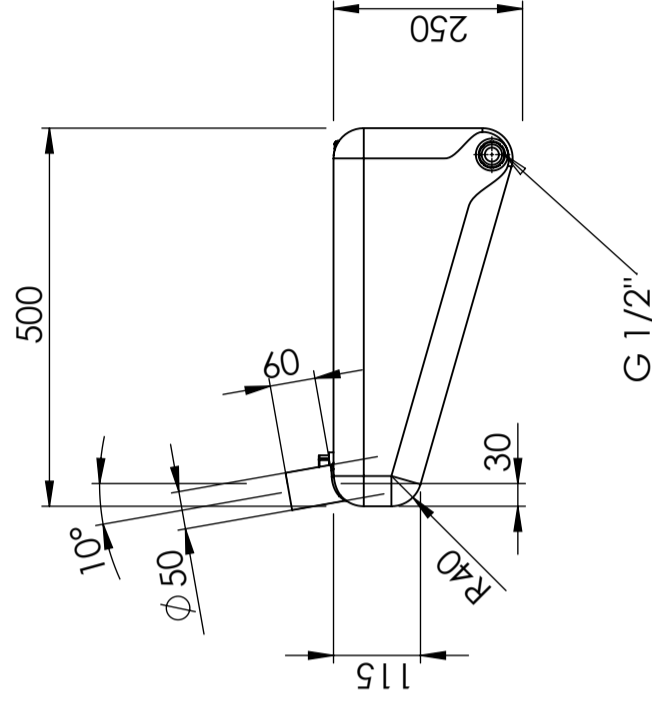
Lubatud
kokkupuude
toiduga



Tooteid on lihtne
puhastada

This drawing and design is the property of CIPAX. Copying and distribution of the drawing or any contents is prohibited without written permission from authorised personal at CIPAX

Andrings Nr	Andrings art / Änderungsbezeichnung	Godkänd av	Datum
-------------	-------------------------------------	------------	-------



Generella toleranser om ej annat anges på ritning	Tillåtna avvikelser för längdbasområde. Gäller + 20°C			
General tolerances if not other stated on drawing	Permissible deviations for basic length size range. Be valid + 20°C			
	0-20	>20-75	>75-150	>150-300
	± 0,5 mm	± 1 mm	± 1,5 mm	± 1,3 %
				± 1 %

Konstruerad av	Granskad av	Godkänd av - datum	Generell tolerans	Generell Ytjämnhet, Ra	Vyplacering	Skala
SE	SE	SE - 2013-06-03	SS-ISO 2768-1			1:10
Titel/Benämning						
Vattentank 100 liter 40196						
Ritningsnummer						Blad
40196						1(1)

