

## Veemahuti 190 liitrit

Rõngastihendiga keeratav kaas Ø 150 mm

Art.nr: 40067



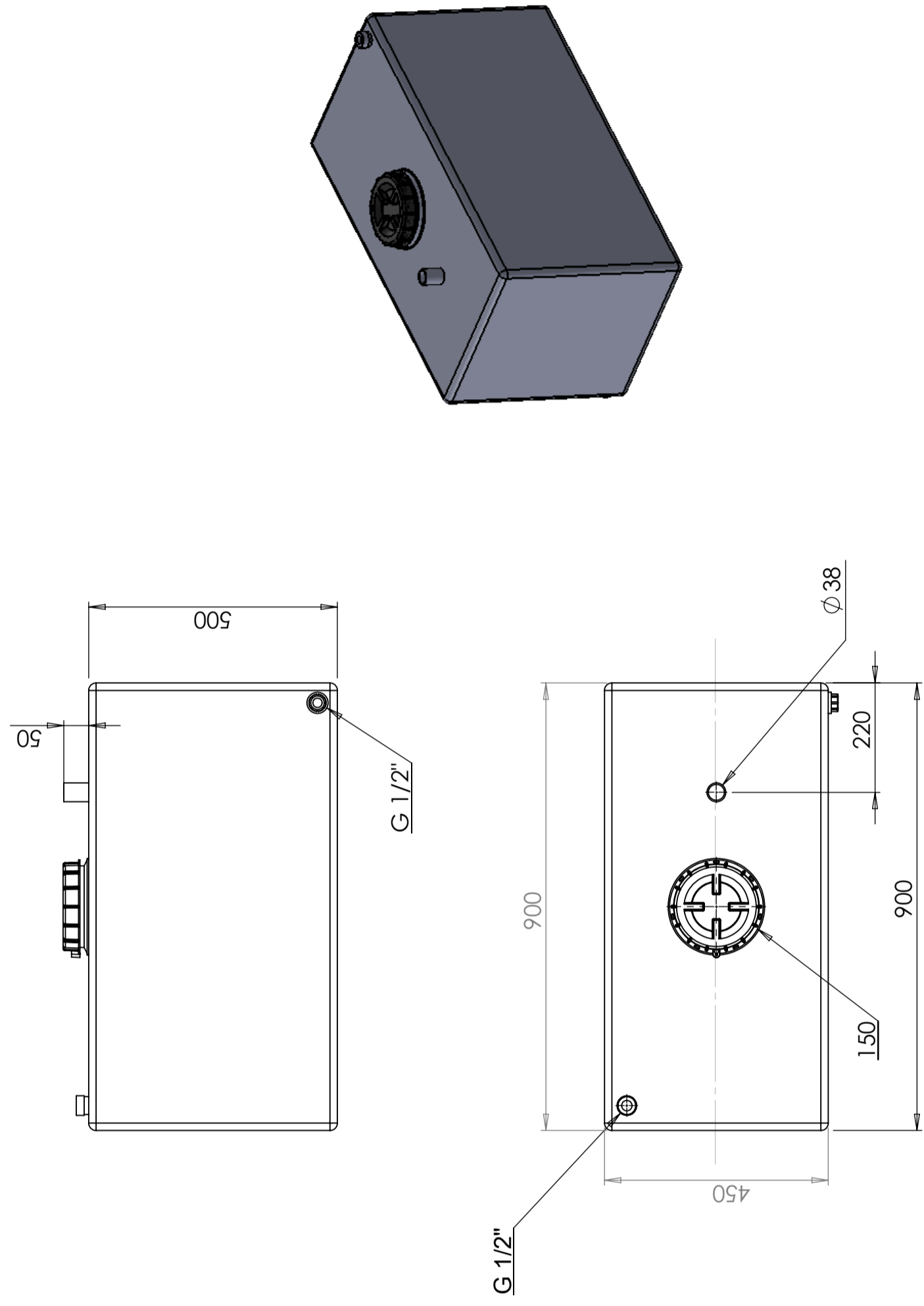
Nõuab ühe ukse  
olemasolu



Ligikaudne suurus

### Spetsifikatsioonid

Maht (L)	190
Pikkus (mm)	900
Laius (mm)	450
Kõrgus (mm)	560



Radius 15 mm if not stated

Konstruerad av	SE	Granskad av	JA	Godkänd av - datum	JA - 2013-05-30	Generell tolerans	SS-ISO 2768-1	Generell Ytjämnhet, Ra	Skala	1:8
Ägare									Vyplacering	
Titel/Benämning										
Vattentank 190 L 40067										
Ritningsnummer										
40067										
Blad										
1(1)										

Generella toleranser om ej annat anges på ritning General tolerances if not other stated on drawing	Tillåtna avvikelser för längdmåttområde Permissible deviations for basic length size range			
	0-20 ± 0,5 mm	>20-75 ± 1 mm	>75-150 ± 1,5 mm	>150-300 ± 1,3 %
				>300 ± 1 %

