


CPX Veemahuti 230 liitrit

Rõngastihendiga keeratav kaas Ø 150 mm

Art.nr: 400611



| Spetsifikatsioonid | |
|------------------------|---|
| Materjal | PE |
| Vorm | Ristkülikukujuline |
| Kaane tüüp | |
| Värv | Loomulik |
| Maht (L) | 230 |
| Pikkus (mm) | 1000 |
| Laius (mm) | 670 |
| Kõrgus (mm) | 330 |
| Kaal (kg) | 14 |
| Tollistatistika number | 3926909790 |
| Taaskasutus |  |

Omadused



Kohaldatavad tooted



Taaskasutatav



Lai temperatuurivahemik

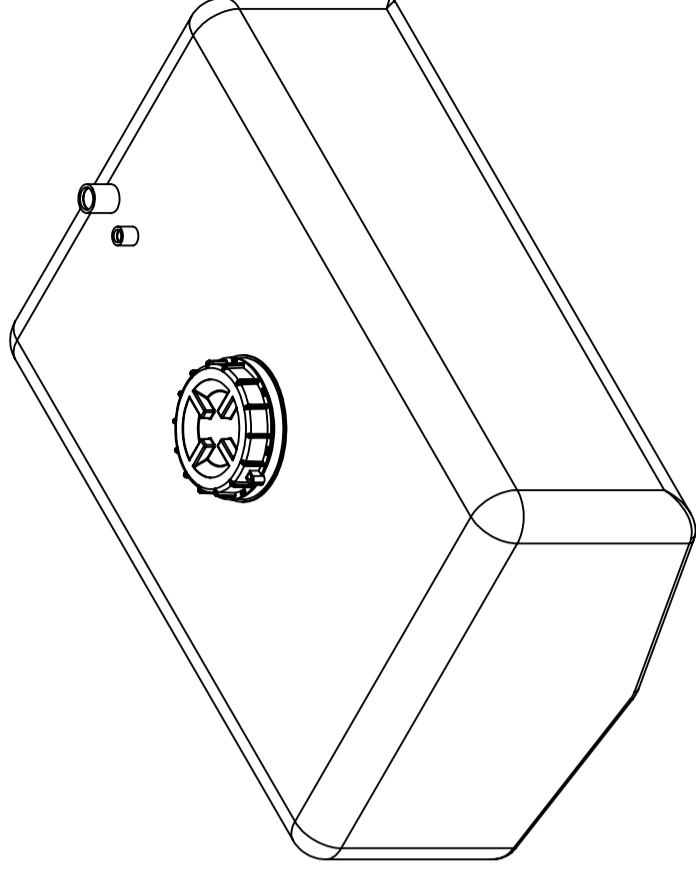
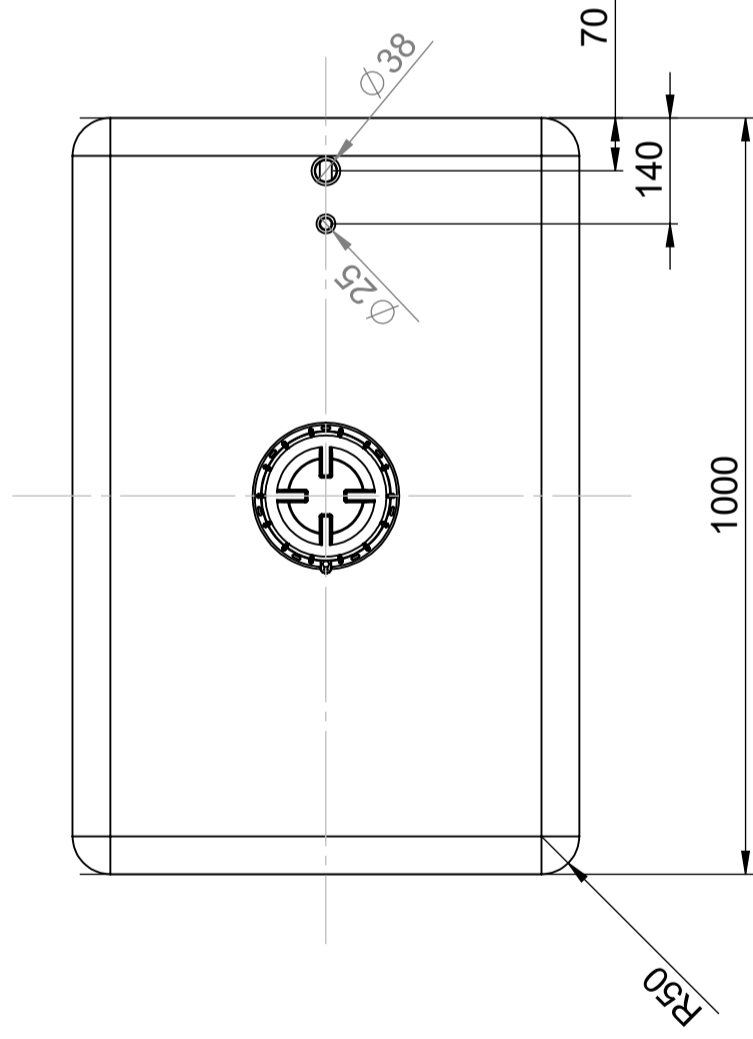
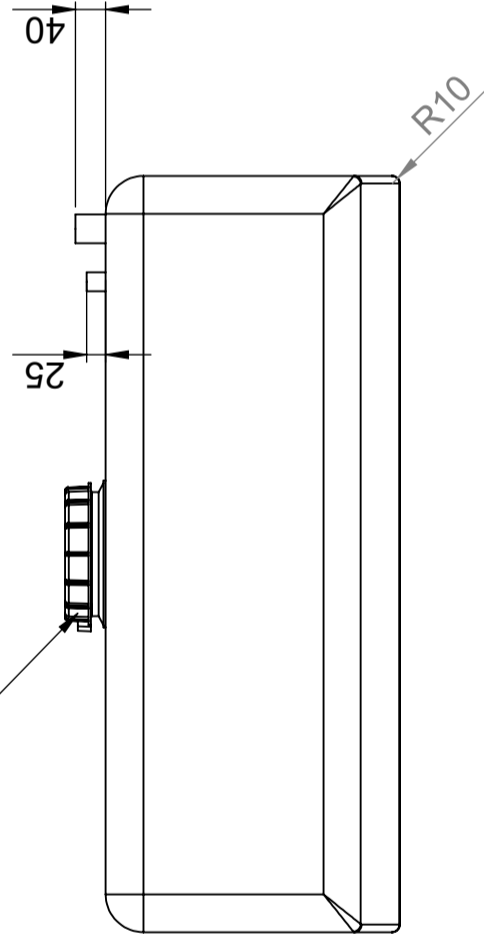
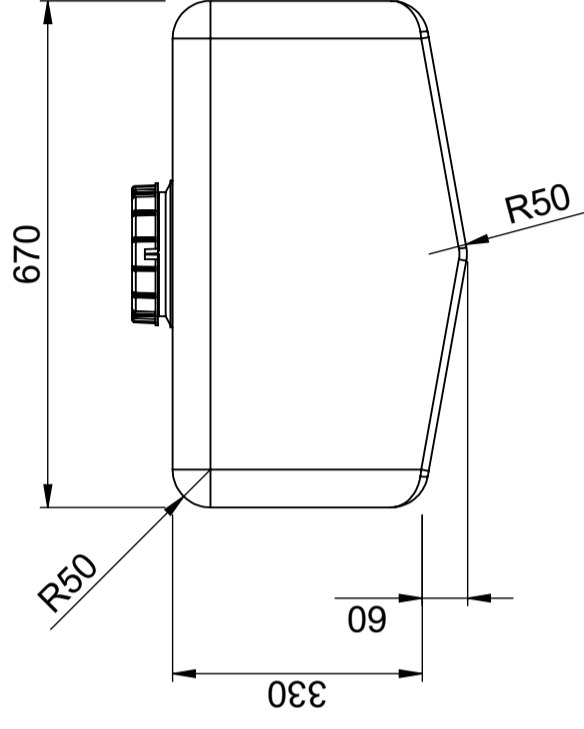


Lubatud kokkupuude toiduga



Tooteid on lihtne puhastada

Gänghals för Lock 62607



| | | | | |
|---|--|--------|----------|------------|
| Generella toleranser om ej annat anges på ritning | Tillåtna avvikelser för längdbasmåttområde | | | |
| General tolerances if not other stated on drawing | Permissible deviations for basic length size range | | | |
| | 0-20 | >20-75 | >75-150 | >150-300 |
| | ± 0,5 mm | ± 1 mm | ± 1,5 mm | ± 1,3 % |
| | | | | >300 ± 1 % |

| | | | | | | |
|-----------------------------|--|--|------------------------------------|---------------------------|-------------|----------------------|
| Konstruerad av SE | Granskad av SE | Godkänd av - datum SE - 2010-04-09 | Generell tolerans SS-ISO 2768-1 | Generell Ytjämnhet, Ra | Vyplacering | Skala 1:10 |
| Ägare | Titel/Benämning Vattentank 230 liter 40061-1 | | Ritningsnummer 40061-1 | | Utgåva | Blad 1(1) |
| | | | | | | |