


CPX Veemahuti 40 liitrit

Rõngastihendiga keeratav kaas Ø 150 mm

Art.nr: 400331



| Spetsifikatsioonid | |
|------------------------|---|
| Materjal | PE |
| Vorm | Ristkülikukujuline |
| Kaane tüüp | |
| Värv | Loomulik |
| Maht (L) | 40 |
| Pikkus (mm) | 505 |
| Laius (mm) | 400 |
| Kõrgus (mm) | 385 |
| Kaal (kg) | 3,5 |
| Tollistatistika number | 3926909790 |
| Taaskasutus |  |

Omadused



Kohaldatavad
tooted



Taaskasutatav



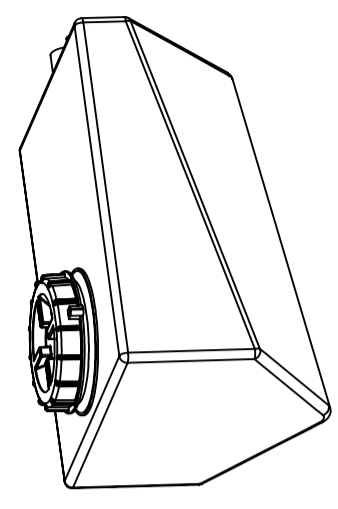
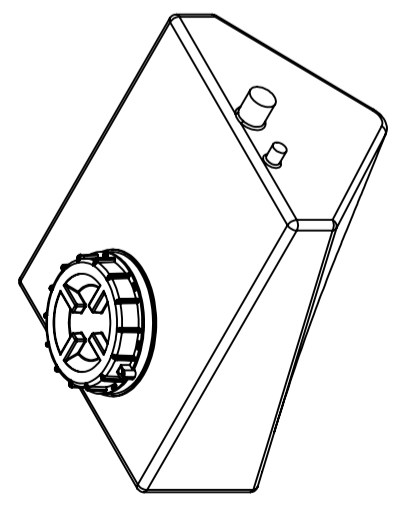
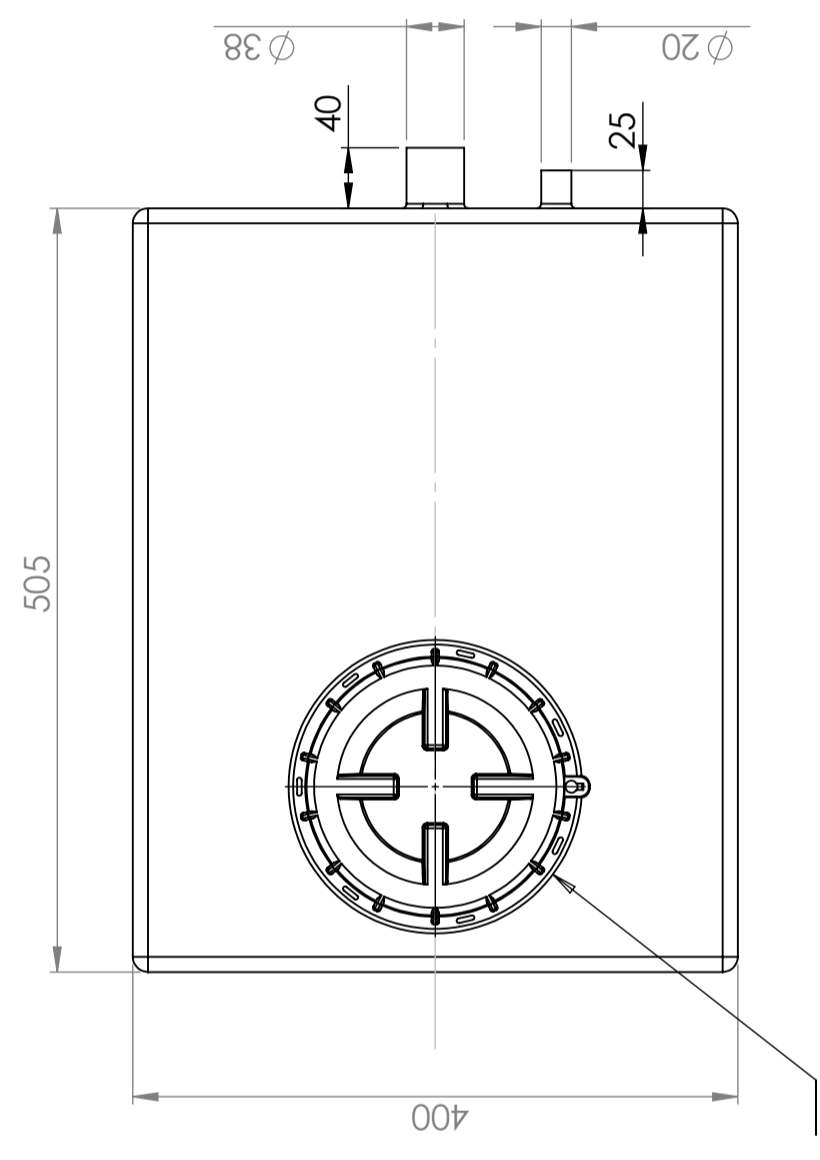
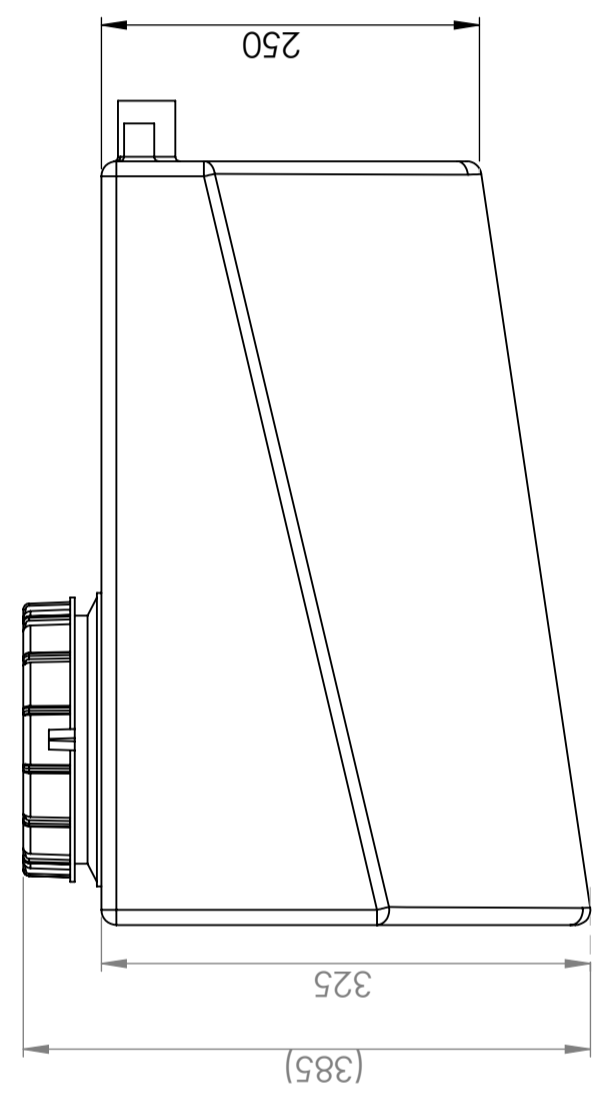
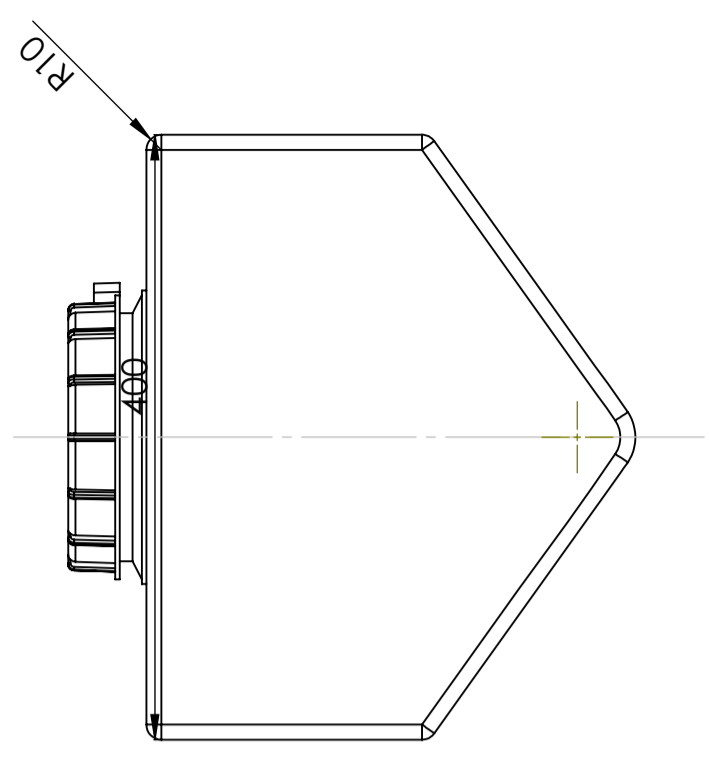
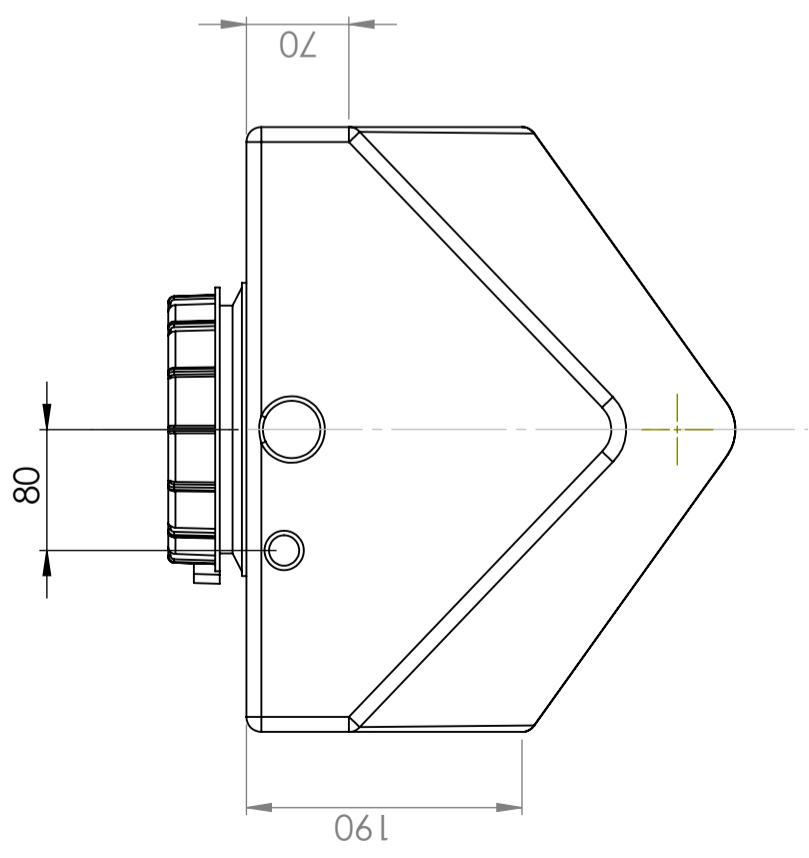
Lai
temperatuuriva-
hemik



Lubatud
kokkupuude
toiduga



Tooteid on
lihtne puhastada



| Generella toleranser om ej annat anges på ritning General tolerances if not other stated on drawing | | | |
|--|----------|--------|----------|
| Tillåtna avvikelser för längdbasmåttområde Permissible deviations for basic length size range | 0-20 | >20-75 | >75-150 |
| | ± 0,5 mm | ± 1 mm | ± 1,5 mm |
| | | | >300 |
| | | | ± 1 % |

| | | | | | | |
|---|--------------------------|--|------------------------------------|---------------------------|-------------|---------------------|
| Konstruerad av SE | Granskad av JA | Godkänd av - datum JA - 2013-05-30 | Generell tolerans SS-ISO 2768-1 | Generell Ytjämnhet, Ra | Vyplacering | Skala 1:5 |
| Titel/Benämning Vattentank 40 L | | | Ritningsnummer 40033-1 | | | |
| Ägare CIPAX | | | Blad 1(1) | | | |